



KLEIN EN STERK

Compacte stoomluchtbevochtiger
Condair **RM**



Luchtbevochtiging en luchtontvochtiging

 **condair**

Weerstandbevochtiger in compact formaat

Onderhoudsvriendelijke constructie

De Condair RM is dermate geconstrueerd dat alle onderhoudswerkzaamheden aan de voorkant kunnen worden uitgevoerd. Daarmee kan ook in installatiesituaties met beperkte ruimte, of waarbij alleen aan de voorkant toegang mogelijk is, onderhoud worden uitgevoerd.

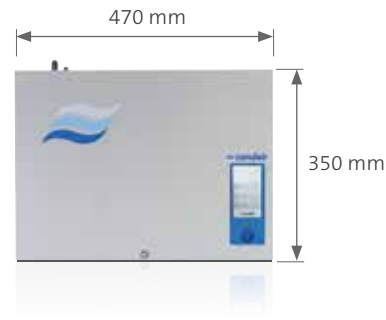
Reinigbare stoomtank

De stoomtank beschikt over ergonomische klemmen, waarmee openen en reinigen van het de stoomtank met slechts enkele handelingen mogelijk is.

Zijaansluiting en vloermontage

Wanneer het om bouwkundige redenen niet mogelijk is de stoomluchtbevochtiger via de afvoer aan de onderkant aan te sluiten, is een optionele montagekit beschikbaar.





Compacte behuizing

Dankzij zijn extreem compacte afmetingen kan de Condair RM ook worden gebruikt bij geringe beschikbare ruimte of bij installaties die achteraf met luchtbevochtiging moeten worden uitgerust.

Touchscreen-interface

Een moderne gebruikersinterface met touchscreen bediening maakt de regeling en programmering kinderlijk eenvoudig.

Naadloze verbinding met het gebouwbeheersystemen

Modbus®

Water behandeling (optioneel)

Om het aantal onderhoudsintervallen te verminderen en om in het algemeen de vorming van kalk bij de stoomproductie te voorkomen, kan water behandeling worden toegepast.



De compacte stoomluchtbevochtiger Condair RM is speciaal voor hygiënische bevochtigingsoplossingen bij geringe ruimte ontworpen.

Door het gebruik van stoom is een kiemvrije en hygiënische luchtbevochtiging gewaarborgd. Dankzij de compacte constructie is integratie ook mogelijk in kleine situaties met weinig ruimte.

Standaarduitvoering

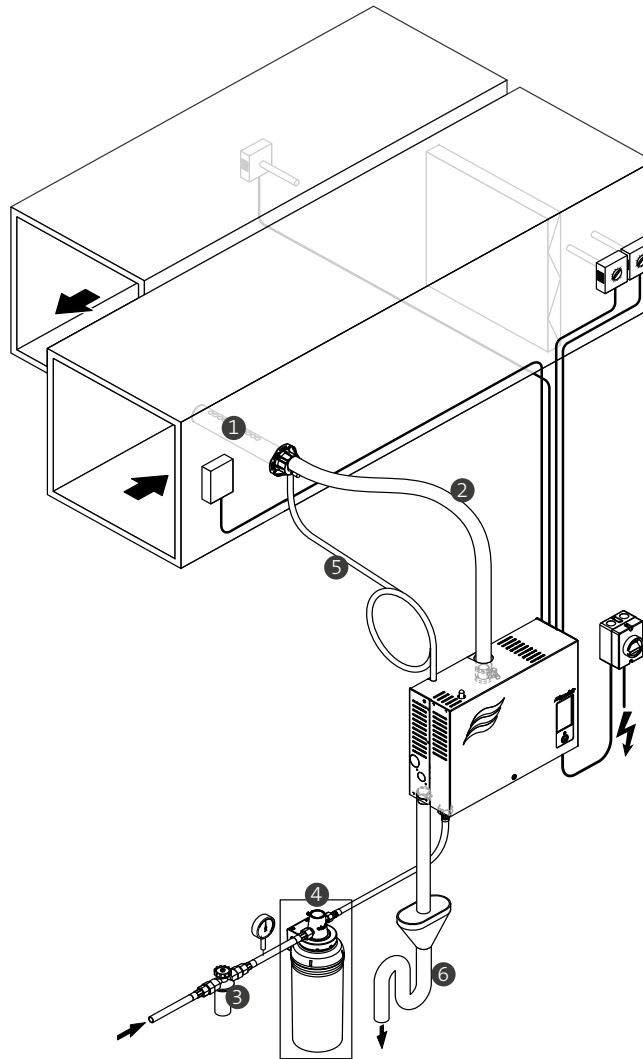
- Meertalige menustructuur met gebruikersbegeleiding
- Realtimeklok en timerprogramming
- Diverse stuursignalen (0-10 V etc.)
- RS485-interface met Modbus-protocol
- Installatiemateriaal (wandmontage)
- Tank van vezelcomposiet
- Afvoerpomp

Toebehoren

- Stoomverdeler [1]
- Stoomverdeelslang [2]
- Zeeffilter [3]
- Filterpatroon [4]
- Afvoerslang [5]
- Open sifon [6]

Opties

- Remote-touchdisplay
- Vloermontageset
- Filterpatroon
- Touchdisplay



Technische gegevens

Modellen RM		RM 2	RM 4	RM 6	RM 8
Stoomvermogen (nominaal vermogen)	kW	2,0	3,5	4,5	6,5
400 VAC/3 Ph/50-60 Hz	kg/h	-	-	6,0	8,0
230 VAC/1 Ph/50-60 Hz	kg/h	2,0	4,0	6,0	8,0
Stuurspanning	V/Ph/Hz	230/1/50-60			
Afmetingen (BxHxD)	mm	470 x 350 x 150			
Bedrijfgewicht	kg	12,9	12,9	12,9	12,9
Conformiteit		CE, VDE, DVGW			

Nederland

Condair B.V.
Gyroscoopweg 21, 1042 AC, Amsterdam
Tel: +31 (0)20 705 8200
info@condair.nl - www.condair.nl

België

Condair N.V.
De Vunt 13 bus 5, 3220, Holsbeek
Tel: +32 (0)16 98 02 29
info@condair.be - www.condair.be

