

Condair EL

ERSATZTEILE / SPARE PARTS / PIECES DE RECHANGE

Änderungen vorbehalten! / Subject to change! / Modifications réservées!

Pos.	Artikel Article Article	Zusatz Completion Complément	Voltage										Art.-/SAP-Nr. Art.-/SAP-No. Art.-/SAP-No.			
			200V / 1~	230V / 1~	240V / 1~	200V / 3~	230V / 3~	400V / 3~	415V / 3~	440V / 3~	460V / 3~	480V / 3~		500V / 3~	600V / 3~	
100	Sensorstecker mit Kabel Sensor plug with cable Fiche de connexion du senseur avec câble	pro Zylinder / per cylinder / par cylindre	1	1	1	1	1	1	1	1	1	1	1	1	1	2584641
101	Kabelbaum kpl. Cable tree cpl. Faisceau de câble cpl.	5...8 kg/h 5...8 kg/h 10 kg/h 10...15 kg/h 20...24 kg/h 30 kg/h 35...45 kg/h 50 kg/h 60 kg/h 70...90 kg/h 105...135 kg/h 152...180 kg/h L 50...90 kg/h Japan / Japan / Japon		1	1			1	1	1	1	1	1	1		2584642 2584646 2584643 2584644 2584645 2584645 2584645 2584645 2584645 2584645 2584645 2584645 2584647
		5...8 kg/h 5...8 kg/h 10...15 kg/h 20 kg/h 24...30 kg/h 35...45 kg/h 50...60 kg/h	1			1										2584639 2584640 2584677 2584679 2584678 2584679 2584678
102	Dampfzylinderstecker, 3 Stk. Cylinder plug, 3 pcs Fiche de connexion du cylindre, 3 pcs	ø 5 mm (5...8 kg/h) ø 6 mm (5...45 kg/h)		1	1	1	1	1	1	1	1	1	1	1	1	1102495 1101868
103	Klammern zu reinigbarem Dampfzylinder, 4 Stk. Clip to cleanable steam cylinder, 4 pcs Clip pour cyl. à vapeur nettoyyable, 4 pcs		1	1	1	1	1	1	1	1	1	1	1	1	1	1115790
104	O-Ring zu reinigbarem Dampfzylinder O-ring seal to cleanable steam cylinder O-ring pour cylindre à vapeur nettoyyable	D301 (5...8 kg/h) D401 (10...15 kg/h) D601 (20...45 kg/h)	1	1	1	1	1	1	1	1	1	1	1	1	1	1115787 1115788 1115789
105	Dichtungsring zu reinigbarem Dampfzylinder, 4 Stk. Seal ring to cleanable steam cylinder, 4 pcs Joint ring pour cylindre à vapeur nettoyyable, 4 pcs			1	1	1	1	1	1	1	1	1	1	1	1	1102225
106	Elektroden-Set (ohne Schikane) Set electrodes (without divider) Set electrodes (sans chicane de separation)	E342 (D342) E343 (D343/363) E444 (D444/464) E644 (D644/664) E654 (D654/674)	1	1	1			1	1	1	1	1	1	1	1	1115779 1115780 1115781 1115782 1115783
107	Schikanen zu reinigbarem Dampfzylinder Divider to cleanable steam cylinder Chicane de séparation pour cylindre à vapeur nettoyyable	D363 D464 D664/674						1	1	1	1	1	1	1	1	1115784 1115785 1115786

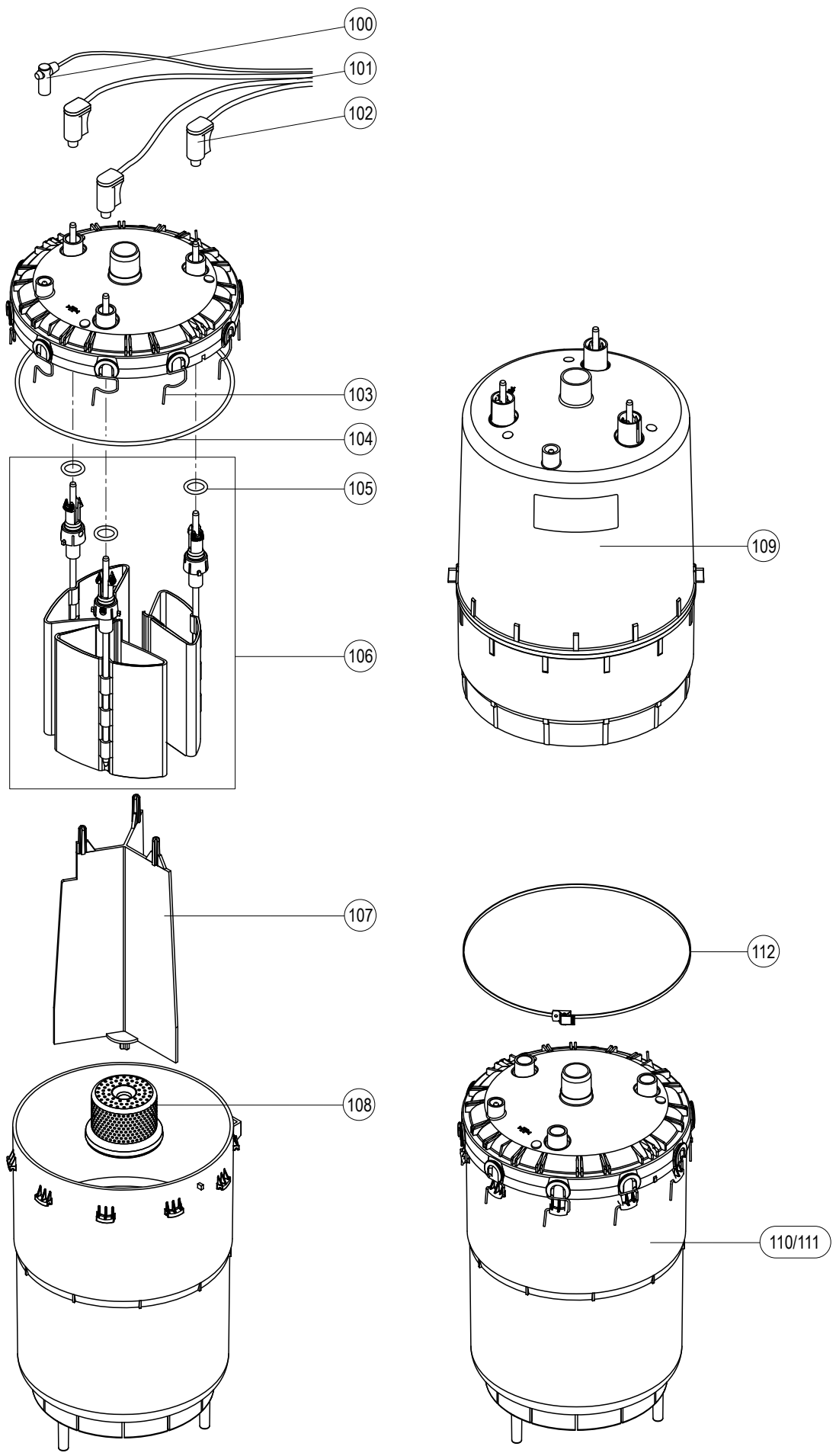
Pos.	Artikel Article Article	Zusatz Completion Complément	Voltage										Art.-/SAP-Nr. Art.-/SAP-No. Art.-/SAP-No.			
			200V / 1~	230V / 1~	240V / 1~	200V / 3~	230V / 3~	400V / 3~	415V / 3~	440V / 3~	460V / 3~	480V / 3~		500V / 3~	600V / 3~	
108	Sieb zu reinigbarem Dampfzylinder Strainer to cleanable steam cylinder Filtre de séparation pour cylindre à vapeur nettoiyable	3-600	1	1	1	1	1	1	1	1	1	1	1	1	1	1106695
109	Austauschzylinder Exchange cylinder Cylindre à échanger	A342 (5...10 kg/h) A343 (5...8 kg/h) A363 (5...8 kg/h) A444 (10...15 kg/h) A464 (10...15 kg/h) A644 (24...30 kg/h) A654 (20 kg/h) A664 (30...45 kg/h) A674 (20...24 kg/h)	1	1	1		1	1	1*		1	1	1	1	1	5020006 5020007 5020010 5020012 5020014 5020021 5020022 5020024 5020025
110	Reinigbare Zylinder mit Elektroden Cleanable steam cylinder with electrodes Cylindre nettoiyable avec électrodes * Niedrige Leitfähigkeit < 125 µS * Low Conductivity < 125 µS * Basse conductivité < 125 µS	D342 (5...8 kg/h) D343 (5...8 kg/h) D363 (5...8 kg/h) D444 (10...15 kg/h) D464 (10...15 kg/h) D644 (24...30 kg/h) D654 (20 kg/h) D664 (30...45 kg/h) D674 (20...24 kg/h)	1	1	1		1	1	1*		1	1	1	1	1	5020032 5020033 5020036 5020037 5020038 5020039 5020040 5020041 5020042
111	Reinigbarer Dampfzylinder (leer) Cleanable steam cylinder (empty) Cylindre à vapeur nettoiyable (vide)	D301 (5...8 kg/h) D401 (10...15 kg/h) D601 (20...45 kg/h)	1	1	1	1	1	1	1	1	1	1	1	1	1	1115776 1115777 1115778
112	Spannband Dampfzylinder Steam cylinder retaining strap Bande de serrage cylindre à vapeur	5...8 kg (L= 640 mm) 10...15 kg (L= 790 mm) 20...45 kg (L= 1070 mm)														2584622 2584623 2584624

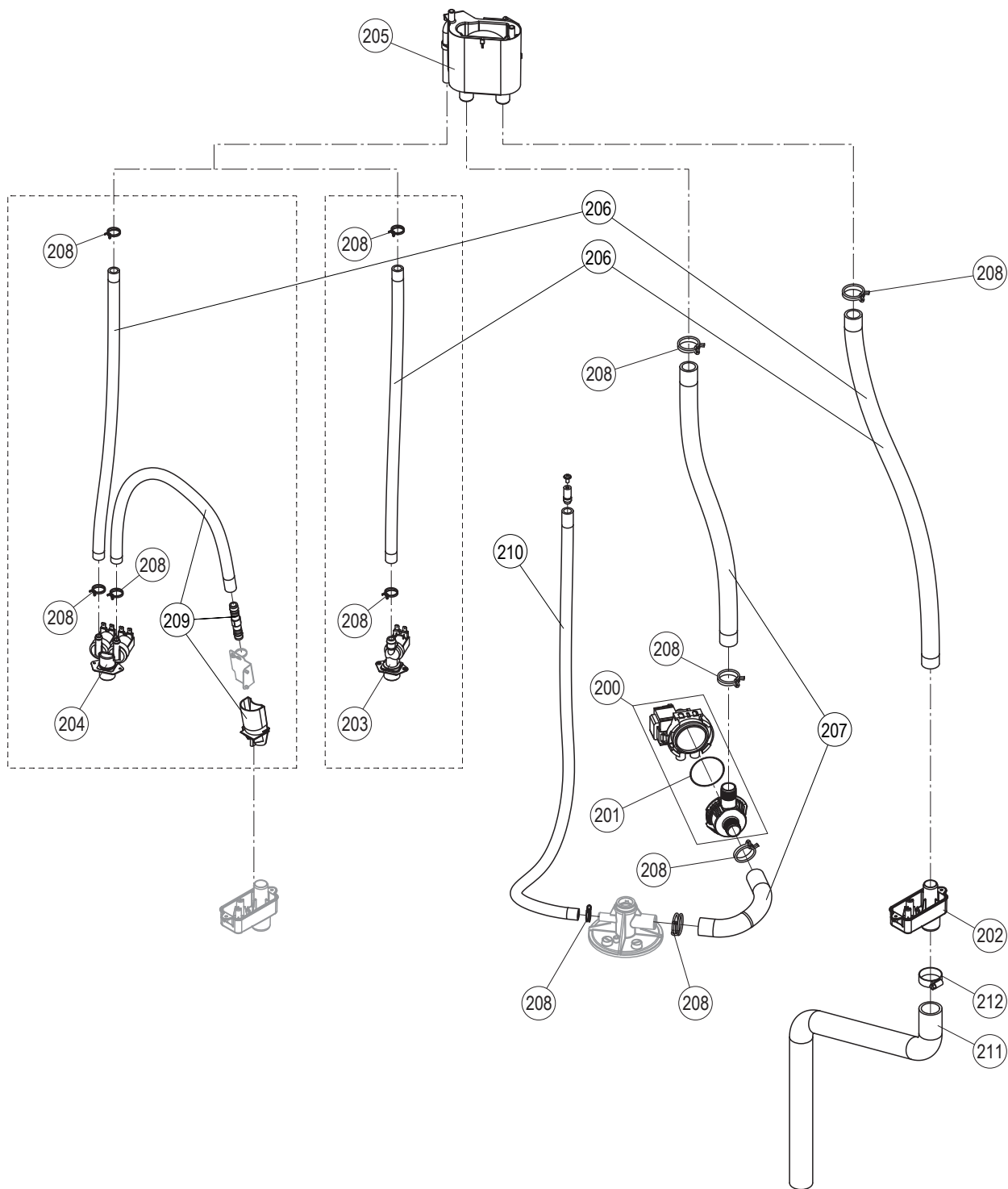
Pos.	Artikel Article Article	Zusatz Completion Complément	Voltage										Art.-/SAP-Nr. Art.-/SAP-No. Art.-/SAP-No.				
			200V / 1~	230V / 1~	240V / 1~	200V / 3~	230V / 3~	400V / 3~	415V / 3~	440V / 3~	460V / 3~	480V / 3~		500V / 3~	600V / 3~		
200	Synchronpumpe kpl. Synchronous pump cpl. Pompe synchrone cpl.	pro Zylinder / per cylinder / par cylindre	1	1	1	1	1	1	1	1	1	1	1	1	1	2579872	
201	Dichtring Pumpengehäuse Gasket for pump housing Joint pour boîtier de pompe	pro Zylinder / per cylinder / par cylindre	1	1	1	1	1	1	1	1	1	1	1	1	1	2550469	
202	Ablaufbecher kpl. Drain cup cpl. Godet d'écoulement cpl.	pro Zylinder / per cylinder / par cylindre	1	1	1	1	1	1	1	1	1	1	1	1	1	2579873	
203	Einlassventil kpl. Solenoid inlet valve cpl. Vanne d'alimentation cpl.	0.5 l/min. (5...8 kg/h)	1	1	1	1	1	1	1	1	1	1	1	1	1	2537275	
		1.2 l/min. (10...15 kg/h)				1	1	1	1	1	1	1	1	1	1	1	2537276
		2.5 l/min. (20...45 kg/h)				1	1	1	1	1	1	1	1	1	1	1	2537277
204	Doppel-Einlassventil DWC kpl. Double solenoid inlet valve DWC cpl. Double-vanne d'alimentation DWC cpl.	0.5 l/min. (5...8 kg/h)	1	1	1	1	1	1	1	1	1	1	1	1	1	2584680	
		1.2 l/min. (10...15 kg/h)				1	1	1	1	1	1	1	1	1	1	1	2584681
		2.5 l/min. (20...45 kg/h)				1	1	1	1	1	1	1	1	1	1	1	2584682
205	Wasserbecher kpl. Water cup cpl. Godet d'eau cpl.	5...45 kg/h	1	1	1	1	1	1	1	1	1	1	1	1	1	2579884	
206	Schlauchset Hose set Set de tuyau	5...15 kg/h	1	1	1	1	1	1	1	1	1	1	1	1	1	2584615	
		20...45 kg/h				1	1	1	1	1	1	1	1	1	1	1	2584616
207	Pumpen-Schlauchset Hose set for drain pump Set de tuyau pour pompe	5...15 kg/h	1	1	1	1	1	1	1	1	1	1	1	1	1	2584617	
		20...45 kg/h				1	1	1	1	1	1	1	1	1	1	1	2584618
208	Schlauchklemmenset Hose clip set Set serre-joint de tuyau	5...45 kg/h	1	1	1	1	1	1	1	1	1	1	1	1	1	2579889	
209	Set Ablaufkühlung Set drain cooling Set refroidissement d'écoulement	5...15 kg/h	1	1	1	1	1	1	1	1	1	1	1	1	1	2579890	
		20...45 kg/h				1	1	1	1	1	1	1	1	1	1	1	2579901
210	Entleerungsschlauch Drain hose Tuyau d'écoulement	5...15 kg/h	1	1	1	1	1	1	1	1	1	1	1	1	1	2584619	
		20...45 kg/h				1	1	1	1	1	1	1	1	1	1	1	2584620
211	Ablaufschlauch Drain hose Tuyau d'écoulement	5...45 kg/h	1	1	1	1	1	1	1	1	1	1	1	1	1	2584278	
212	Schlauchklemme 25-40/9-W2 Hose clamp 25-40/9-W2 Serre-joint de tuyau 25-40/9-W2	pro Zylinder / per cylinder / par cylindre	1	1	1	1	1	1	1	1	1	1	1	1	1	1100432	

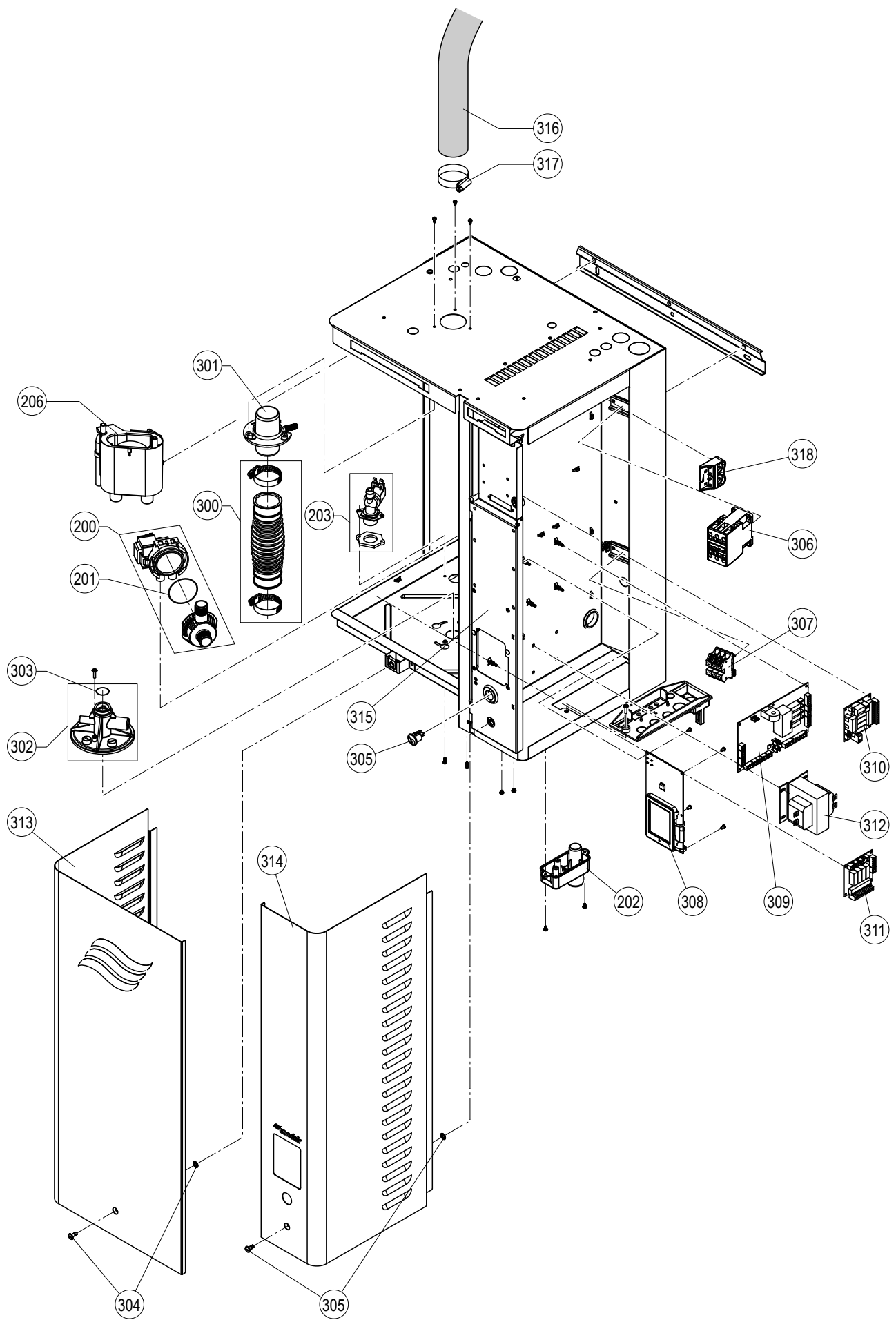
Pos.	Artikel Article Article	Zusatz Completion Complément	Voltage										Art.-/SAP-Nr. Art.-/SAP-No. Art.-/SAP-No.			
			200V / 1~	230V / 1~	240V / 1~	200V / 3~	230V / 3~	400V / 3~	415V / 3~	440V / 3~	460V / 3~	480V / 3~		500V / 3~	600V / 3~	
300	Ausblasstutzen Steam outlet hose Raccord sortie de vapeur	ø 22 mm (5...8 kg/h) ø 30 mm (10...15 kg/h) ø 45 mm (20...45 kg/h)	1	1	1	1	1	1	1	1	1	1	1	1	1	2584625
						1	1	1	1	1	1	1	1	1	2584626	
						1	1	1	1	1	1	1	1	1	2584627	
301	Dampfauslass Steam outlet Sortie de vapeur	ø 22 mm (5...8 kg/h) ø 30 mm (10...15 kg/h) ø 45 mm (20...45 kg/h)	1	1	1	1	1	1	1	1	1	1	1	1	2584631	
						1	1	1	1	1	1	1	1	1	2584632	
						1	1	1	1	1	1	1	1	1	2584633	
302	Kupplungsmuffe kpl. Coupling sleeve cpl. Manchon d'accouplement cpl.		1	1	1	1	1	1	1	1	1	1	1	1	2530176	
303	O-Ring, 10 Stk. O-ring seal, 10 pcs Joint O-ring, 10 pcs		1	1	1	1	1	1	1	1	1	1	1	1	1102867	
304	Verschluss kpl. (2 Stk.) Door ock cpl. (2 pcs) Serrure cpl. (2 pcs)	5...45 kg/h			1	1	1	1	1	1	1	1	1	1	2530425	
305	Geräteschalter Unit switch Interrupteur d'appareil	5...40 kg/h			1	1	1	1	1	1	1	1	1	1	2579895	
306	Schütz Contactor Contacteur	5 kg/h 25 A 8...10 kg/h 25 A 8...10 kg/h 50 A 15 kg/h 25 A 15 kg/h 50 A 20...24 kg/h 50 A 30 kg/h 50 A 30 kg/h 65 A 35...40 kg/h 50 A 45 kg/h 65 A 50...60 kg/h 50 A 50...60 kg/h 65 A 70 kg/h 50 A 80...90 kg/h 65 A 105...120 kg/h 50 A 105...135 kg/h 65 A 152...160 kg/h 50 A 180 kg/h 65 A	1	1			1	1	1	1	1	1	1	1	1115507	
								1	1	1	1	1	1	1	1115507	
					1	1									1115511	
								1	1	1	1	1	1	1	1115507	
								1	1	1	1	1	1	1	1115511	
								1	1	1	1	1	1	1	1115511	
								1	1	1	1	1	1	1	1115809	
								1	1	1	1	1	1	1	1115511	
								1	1	1	1	1	1	1	1115809	
								2	2	2	2	2	2	2	1115511	
								2	2	2	2	2	2	2	1115809	
								3	2	2	2	2	2	2	1115511	
								3	2	2	2	2	2	2	1115809	
								3	3						1115511	
								4	3	3					1115809	
								4	4						1115511	
								4	4						1115809	
		Japan / Japan / Japon														
		5...8 kg/h	1			1									1120126	
		10...20 kg/h				1									1116643	
		24...30 kg/h				1									2529763	
		35...45 kg/h				2									1116643	
		50...60 kg/h				2									2529763	
307	Anschlussklemmenset Connecting terminals set Set bornes de raccordement	5-15 kg/h 20-45 kg/h L 35..90 kg/h	1	1	1	1	1	1	1	1	1	1	1	1	2584683	
						1	1	1	1	1	1	1	1	1	2584684	
						1	1								2584685	
308	Steuerplatine mit Touch panel, mit EL Software Control board with touch panel, with EL Software Platine de commande avec touch panel, avec logiciel EL	pro Hauptger. / per main unit / par unité princip.	1	1	1	1	1	1	1	1	1	1	1	1	2584613	
—	Smart Card Smart Card Smart Card	pro Hauptger. / per main unit / par unité princip.	1	1	1	1	1	1	1	1	1	1	1	1	2584599	
309	Treiberplatine Driver board Platine driver	pro Zylinder / per cylinder / par cylindre	1	1	1	1	1	1	1	1	1	1	1	1	2584614	

Pos.	Artikel Article Article	Zusatz Completion Complément	Voltage										Art.-/SAP-Nr. Art.-/SAP-No. Art.-/SAP-No.				
			200V / 1~	230V / 1~	240V / 1~	200V / 3~	230V / 3~	400V / 3~	415V / 3~	440V / 3~	460V / 3~	480V / 3~		500V / 3~	600V / 3~		
310	Betriebs- und Störungsmeldung Remote operation and fault indication Télésignalisation de travail et de dérangement	5...180 kg/h	1	1	1	1	1	1	1	1	1	1	1	1	1	2529378	
311	Zusatzplatine Accessory board Platine supplémentaire	5...180 kg/h	1	1	1	1	1	1	1	1	1	1	1	1	1	2529378	
312	Transformator Transformer Transformateur	S / M 5...45 kg/h, 400V/230V						1	1	1	1	1	1			2584686	
		2xM / L 35...90 kg/h, 400V/230V						1	1	1	1	1	1			2584687	
		ab 2019: S/M/L 400...500V/230V						1	1	1	1	1	1			2595476	
313 *	Türe Wasserseite Door water side Porte côté eau	5...15 kg/h	1	1	1	1	1	1	1	1	1	1	1	1	1	2579910	
		20...45 kg/h				1	1	1	1	1	1	1	1	1	1	1	2579911
314 *	Türe Elektronikseite Door electronic side Porte côté électronique	5...15 kg/h	1	1	1	1	1	1	1	1	1	1	1	1	1	2579912	
		20...45 kg/h				1	1	1	1	1	1	1	1	1	1	1	2579913
		Türe Elektronikseite ohne Displayausschnitt Door electronic side without display cutout Porte côté électronique sans découpe affichage	20...45 kg/h	1	1	1	1	1	1	1	1	1	1	1	1	1	2579914
315	Bedienungspanel Front panel Tableau frontal	5...15 kg/h	1	1	1	1	1	1	1	1	1	1	1	1	1	2579915	
		20...45 kg/h				1	1	1	1	1	1	1	1	1	1	1	2579916
316	Dampfschlauch Steam hose Tuyau de vapeur	DS22 (ø22/31mm)	1	1	1	1	1	1	1	1	1	1	1	1	1	1105176	
		DS60 (ø30/40mm)				1	1	1	1	1	1	1	1	1	1	1	1103922
		DS80 (ø45/57mm)				1	1	1	1	1	1	1	1	1	1	1	1102878
317	Schlauchbride, 2 Stk. Screw hose clamp, 2 pcs Collier de serrage, 2 pcs	für / for / pour DS22	1	1	1	1	1	1	1	1	1	1	1	1	1	1100432	
		für / for / pour DS60				1	1	1	1	1	1	1	1	1	1	1	2538894
		für / for / pour DS80				1	1	1	1	1	1	1	1	1	1	1	2538898
318	Stromsensoren kpl. Current sensors assembly Capteurs de courant cpl.	pro Zylinder / per cylinder / par cylindre	1	1	1	1	1	1	1	1	1	1	1	1	1	2584757	
—	Kabel, Stromsensoren zu Treiberplatine Cable, Current Sensors to Driver Board Câble, capteurs de courant vers platine de régulation	pro Zylinder / per cylinder / par cylindre	1	1	1	1	1	1	1	1	1	1	1	1	1	2584758	
—	Kondensatschlauch Condensate hose Tuyau de condensat	KS10 (ø8/12mm)	1	1	1	1	1	1	1	1	1	1	1	1	1	1103350	
—	Verbindungskabel IC zu Treiberplatine Cable IC to Driverboard A Câble de connexion IC vers platine de régulation A	S / M 5...180 kg/h	1	1	1	1	1	1	1	1	1	1	1	1	1	2579925	
		L 50...90 kg/h						1	1								2584635
—	Verbindungskabel Treiberplatine A und B Cable Driverboard A to B Câble de connexion platine de régulation A et B	1.5 m - 35...90 kg/h						1	1	1	1	1	1	1	1	2579894	
		6.0 m - 35...90 kg/h						1	1	1	1	1	1	1	1	2583670	
		L 35...90 kg/h						1	1							2584621	
—	Kabel Treiberplatine zu Einlassventil und Ablaufpumpe Cable Driver board to Inlet Valve and Drain Pump Câble platine de rég. à vanne d'admis. et pompe d'écoul.	5...15 kg/h	1	1	1	1	1	1	1	1	1	1	1	1	1	2584636	
		20...45 kg/h				1	1	1	1	1	1	1	1	1	1	1	2584637
		L 50...90 kg/h						1	1								2584638
—	Linkupkabel Linkup cable Câble linkup	2.6 m - 35...90 kg/h														2584154	
		6.0 m - 70...135 kg/h														2584155	
—	Sicherungsset Fuses set Set fusibles	5x20 500mAT, 3 pcs														2584688	
		5x20 1AT, 3 pcs														2545846	
		5x20 6.3AT, 3 pcs														2536025	

* Lieferfrist ca. 6 Wochen / Delivery time approx. 6 / Délai de livraison approx. 6 semaines weeks







BERATUNG, VERKAUF UND SERVICE:



CH94/0002.00

Condair Group AG
Gwattstrasse 17, 8808 Pfäffikon SZ, Switzerland
Phone +41 55 416 61 11, Fax +41 55 588 00 07
info@condair.com, www.condairgroup.com

The Condair logo, consisting of a stylized wave symbol to the left of the word 'condair' in a bold, lowercase, sans-serif font.