



Condair CP3mini

Änderungen vorbehalten!

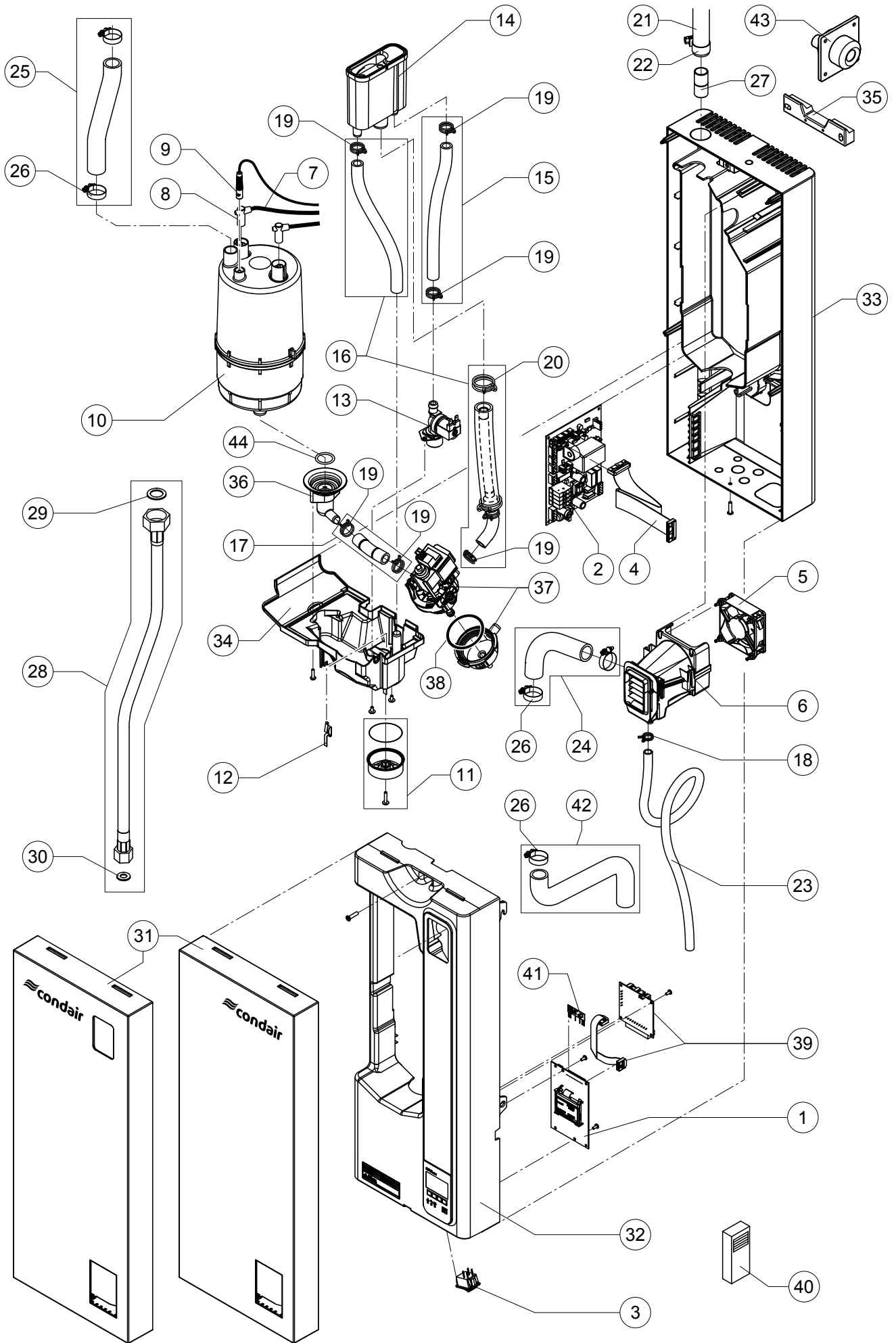
Subject to change!

Modifications réservées!

| Pos. | Artikel Article Article | Typ Type Type | PD2/PD4 | PR2/PR4 | Art.-/SAP-Nr. |
|------|--|-----------------------------|-------------|-------------|-------------------------------|
| 01 | Steuerelektronik Control PCB Unité de commande | | 1 | 1 | 2549505 |
| 02 | Leistungssprint Power board Platine de puissance | | 1 | 1 | 2543771 |
| --- | Sicherung, 3 Stk. Fuse, 3 pcs Fusible, 3 pcs | 200mA F 1 A T 100mA T | x x x | x x x | 2536024 2545846 2543802 |
| 03 | Netzschalter Power switch Interrupteur du réseau | | 1 | 1 | 2530137 |
| 04 | Kabel Steuerelektronik->Leistungssprint Cable control PCB->power board Câble unité de commande->platine de puissance | | 1 | 1 | 2549517 |
| --- | Kabel Leistungssprint -> Fan Cable power board -> Fan Câble platine de puissance -> Fan | | | 1 | 2549524 |
| 05 | Ventilator Fan Ventilateur | | | 1 | 2549513 |
| 06 | Fan-Gehäuse kpl. Fan-housing cpl. Boîtier du ventilateur cpl. | | | 1 | 2549512 |
| 07 | Kabelbaum kpl. Cable tree cpl. Faisceau de câble cpl. | 230-240V/1~ | 1 | 1 | 2547271 |
| 08 | Dampfzylinderstecker, 3 Stk. Cylinder plug, 3 pcs Fiche de connexion du cylindre, 3 pcs | ø 5mm | 1 | 1 | 1102495 |
| --- | Inbusschlüssel für Dampfzylinderstecker Allan-key for cylinder plug Clé pour pour fiche de connexion du cylindre | | x | x | 1115821 |
| 09 | Sensorstecker mit Kabel Sensor plug with cable Fiche de connexion du senseur avec câble | ø 5mm | 1 | 1 | 1115822 |
| 10 | Austauschzylinder Exchange cylinder Cylindre à échanger | A240 | 1 | 1 | 5020001 |
| 11 | Ablasskanal Drain canal Canal d'écoulement | | 1 | 1 | 2549466 |
| 12 | Erdelektrode Earth electrode Electrode de terre | | 1 | 1 | 1115817 |

| Pos. | Artikel Article Article | Typ Type Type | PD2/PD4 | PR2/PR4 | Art.-/SAP-Nr. |
|------|--|-----------------------|---------|---------|---------------|
| 13 | Einlassventil Inlet valve Vanne de remplissage | 0.5 l/min. | 1 | 1 | 2549463 |
| 14 | Wasserbecher Water cup Godet d'eau | | 1 | 1 | 2549487 |
| 15 | Schlauchset Einlass Hose set inlet Set de tuyau d'alimentation | | 1 | 1 | 2549506 |
| 16 | Schlauchset Pumpe Hose set pump Set de tuyau pompe | | 1 | 1 | 2549507 |
| 17 | Schlauch Ablass Hose outlet Tuyau de vidange | | 1 | 1 | 2549514 |
| 18 | Schlauchklemme, 5 Stk. Hose clip, 5 pcs Serre-joint de tuyau, 5 pcs | ø15.0-15.9 | x | x | 2549462 |
| 19 | Schlauchklemme, 5 Stk. Hose clip, 5 pcs Serre-joint de tuyau, 5 pcs | ø19.0-19.5 | x | x | 2519409 |
| 20 | Schlauchklemme, 5 Stk. Hose clip, 5 pcs Serre-joint de tuyau, 5 pcs | ø30.7-31.7 | x | x | 2519405 |
| 21 | Dampfschlauch Steam hose Tuyau de vapeur | DS22 (ø22/31mm) | x | | 1105176 |
| 22 | Schlauchbride, 2 Stk. Screw hose clamp, 2 pcs Collier de serrage, 2 pcs | ø25-40 | x | x | 1100432 |
| 23 | Kondensatschlauch Ventilator Condensate hose fan Tuyau de condensat ventilateur | | | 1 | 2553702 |
| 24 | Dampfschlauchbogen intern Internal steam hose bend Tuyau de vapeur coudé interne | | | 1 | 2549530 |
| 25 | Dampfschlauch intern Internal steam hose Tuyau de vapeur interne | | 1 | | 2549531 |
| 26 | Schlauchbride, 5 Stk. Screw hose clamp, 5 pcs Collier de serrage, 5 pcs | ø30 | x | x | 2522886 |
| 27 | Schlauchverbindungsstück Hose connection Pièce de connexion de tuyau | | 1 | | 2553797 |
| 28 | Wasseranschluss Panzerschlauch Water supply armored Tuyau de remplissage blindé | 3/4" - 3/8" | 1 | 1 | 2546615 |
| 29 | Flachdichtung, 5 Stk. Gasket, 5 pcs Joint, 5 pcs | 3/4" (ø24xø15 x 2mm) | x | x | 2543402 |
| 30 | Flachdichtung, 5 Stk. Gasket, 5 pcs Joint, 5 pcs | 3/8" (ø15xø7.5 x 2mm) | x | x | 2549450 |

| Pos. | Artikel Article Article | Typ Type Type | PD2/PD4 | PR2/PR4 | Art.-/SAP-Nr. |
|------|--|---------------------|---------|---------|--------------------|
| 31 | Frontabdeckung Front cover Couvercle frontal | | 1 | 1 | 2549495 2549496 |
| 32 | Zwischenwand Unit intermediate panel Paroi intermédiaire | | 1 | 1 | 2549491 |
| 33 | Gehäuserückwand Housing rear panel Panneau arrière boîtier | | 1 | 1 | 2549516 |
| 34 | Wanne Tub Cuve | | 1 | 1 | 2549488 |
| 35 | Wandhalterung kpl. Bracket for wall mounting cpl. Crochet pour fixation murale cpl. | | 1 | 1 | 2549498 |
| 36 | Zylinderaufnahme kpl. Cylinder receptacle cpl. Entonnoir d'écoulement cpl. | | 1 | 1 | 2549489 |
| 37 | Synchronpumpe kpl. Synchronous pump cpl. Pompe synchrone cpl. | | 1 | 1 | 2547273 |
| 38 | Dichtring Pumpengehäuse Gasket for pump housing Joint pour boîtier de pompe | | 1 | 1 | 2550469 |
| 39 | Betriebs- und Störungsfernmeldung Remote operation and fault indication Télésignalisation de travail et de dérangement | | x | x | 2529378 |
| 40 | Funk-Feuchtefühler Radio humidity sensor Radio senseur d'humidité | | x | x | 2524759 |
| 41 | Empfängermodul Receiver module Module de réception | | x | x | 2525353 |
| 42 | Ablaufset Drain hose set Set tuyau d'écoulement | | x | x | 2548600 |
| 43 | Dampfdüse kpl. Steam nozzle cpl. Gicleur de vapeur cpl. | W21 | x | | 1115610 |
| 44 | O-Ring, 10 Stk. O-ring seal, 10 pcs Joint O-ring, 10 pcs | | x | x | 1102867 |



Manufacturer:

Condair Ltd.

Member of the Walter Meier Group

Talstrasse 35-37, 8808 Pfäffikon, Switzerland

Ph. +41 55 416 61 11, Fax +41 55 416 62 62

info@condair.com, www.condair.com