

Lees en bewaar deze gebruiksaanwijzing!

GEBRUIKSAANWIJZING

Adiabatisch luchtbevochtigingssysteem
Condair DL II

Hartelijk bedankt dat u Condair heeft gekozen

Installatiedatum (DD/MM/YYYY):

Inbedrijfstellingsdatum (DD/MM/YYYY):

Locatie:

Model:

Serienummer:

Vul deze gegevens in bij de inbedrijfstelling!

Eigendomsrechten

Dit document en de daarin opgenomen informatie zijn eigendom van Condair Group AG. Het is zonder voorafgaande toestemming van Condair Group AG niet toegestaan om deze gebruiksaanwijzing (of uittreksels daaruit) door te geven en te vermenigvuldigen of om de inhoud van deze gebruiksaanwijzing aan derden te verkopen of door te geven. Schendingen van eigendomsrechten zijn strafbaar en verplichten tot schadevergoeding.

Aansprakelijkheid

Condair Group AG is niet aansprakelijk voor schade die het gevolg is van onjuist uitgevoerde installaties, ondeskundige bediening of het gebruik van onderdelen of uitrusting die niet door Condair Group AG goedgekeurd zijn.

Opensourcesoftware

De Condair Controller omvat de volgende opensourcesoftware die eigendom zijn van derden:

Cryptolib Source: https://github.com/MicrochipTech/cryptoauthlib Licence: Microchip Technology https://github.com/MicrochipTech/cryptoauthlib/blob/main/license.txt	TouchGFX Source: https://www.st.com/en/embedded-software/x-cube-touchgfx.html Licence: ST License Agreement https://www.st.com/resource/en/license_agreement/dm00218346.pdf
mbedTLS Source: https://github.com/Mbed-TLS/mbedtls Licence: Apache 2.0 https://spdx.org/licenses/Apache-2.0.html https://github.com/Mbed-TLS/mbedtls/blob/development/LICENSE	Embedded Template Library (ETL) Source: https://github.com/ETL_CPP/etl Licence: MIT https://github.com/ETL_CPP/etl/blob/master/LICENSE

Melding inzake auteursrecht

© Condair Group AG, alle rechten voorbehouden

Technische wijzigingen voorbehouden

Inhoud

1	Introductie	5
1.1	Helemaal aan het begin!	5
1.2	Opmerkingen over de gebruiksaanwijzing	5
2	Voor uw veiligheid	7
3	Overzicht producten	9
3.1	Overzicht modellen	9
3.2	Benaming van het model / Welk model heeft u	9
3.3	Constructie van het bevochtigingssysteem Condair DL	10
3.4	Functiebeschrijving	11
3.5	Hydraulisch diagram	13
3.6	Overzicht systeem Condair DL	14
3.7	Overzicht bevochtigings-unit Condair DL	15
3.8	Overzicht besturingsunit Condair DL	16
3.9	Overzicht centrale unit Condair DL	17
4	Gebruik	18
4.1	Eerste inbedrijfstelling	18
4.2	Display en bedieningselementen	19
4.3	Herstarten na onderbreking	20
4.4	Opmerkingen over het functioneren	21
4.4.1	Belangrijke opmerkingen over het functioneren	21
4.4.2	Bedrijfs- en storingsmelding op afstand	21
4.4.3	Controles tijdens bedrijf	21
4.4.4	Spoeling van het interne watersysteem uitvoeren	22
4.4.5	De keramische platen spoelen	23
4.5	Buiten bedrijf stellen	24
5	Werken met de Condair DL besturingssoftware	25
5.1	Home-scherm	25
5.1.1	Weergaveveld Apparaat- en foutstatus	26
5.1.2	Weergaveveld vochtregeling	27
5.1.3	Weergaveveld Onderhoud	27
5.2	Informatiefuncties in het menu "Hulp"	28
5.2.1	Het menu "Hulp" openen	28
5.2.2	Bedrijfsstoestanden opvragen in het submenu "Info"	29
5.2.3	Snelle toegang tot instelparameters in het submenu "Snelle toegang"	30
5.3	Configuratie	31
5.3.1	Instellingen en functies in het submenu "Algemeen"	31
5.3.1.1	Submenu "Algemeen" oproepen	31
5.3.1.2	Taal en eenhedensysteem vastleggen in het submenu "Regio"	31
5.3.1.3	Instellingen voor datum en tijd in het submenu "Datum en tijd"	32
5.3.1.4	Parameterinstellingen inlezen in het submenu "Back-up"	32
5.3.1.5	Wachtwoordbeveiliging in-/uitschakelen in het submenu "Wachtwoordinstellingen"	33
5.3.1.6	Helderheid van het aanraakscherm en de led instellen in het submenu "Helderheid"	33
5.3.2	Instellingen en functies in het submenu "Onderhoud"	34
5.3.2.1	Submenu "Onderhoud" oproepen	34
5.3.2.2	Resetfuncties in het submenu "Reset"	34
5.3.2.3	Software-update in het submenu "Bijwerken"	35
5.3.2.4	Storings- en onderhoudsgeschiedenis bekijken en exporteren in het submenu "Geschiedenissen"	35

5.3.2.5	Foutenlogbestand aanmaken en exporteren in het submenu "Foutenalyzer"	36
5.3.2.6	Bedrijfsgegevensregistratie starten in het submenu "USB Data Logger"	36
5.3.2.7	Bedrijfsstatus opvragen in het submenu "Diagnose > Diagnose ingangen"	37
5.3.2.8	Diagnose van de relais van de bedrijfs- en storingsmeldeprint op afstand in het submenu "Diagnose > RFI Diagnose"	38
5.3.3	Instellingen en functies in het submenu "Kenmerken"	38
5.3.3.1	Submenu "Kenmerken" oproepen	38
5.3.3.2	Vermogensbegrenzing instellen in het submenu "Bedrijf"	39
5.3.3.3	Spoelschakelklok instellen in het submenu "Spoeltimer"	39
5.3.3.4	Softstartfunctie activeren/deactiveren in het submenu "Softstart"	39
5.3.3.5	Keramische spoelfunctie activeren/deactiveren in het submenu "Keramische wash over"	40
5.3.4	Instellingen en functies in het submenu "Besturing"	41
5.3.4.1	Submenu "Besturing" oproepen	41
5.3.4.2	Regelinstellingen in het submenu "Signaal Instellingen"	42
5.3.5	Communicatie-instellingen in het submenu "Netwerk"	43
5.3.5.1	Submenu "Netwerk" oproepen	43
5.3.5.2	Instellingen in het submenu "IP-instellingen"	44
5.3.5.3	Instellingen in het submenu "IoT-instellingen"	45
5.3.5.4	Instellingen in het submenu "Modbus-instellingen"	45
5.3.5.5	Instellingen in het submenu "BACnet-instellingen"	45
5.3.5.6	Instellingen in het submenu "Indicator storing op afstand"	46
6	Onderhoud en vervanging van componenten	47
6.1	Belangrijke opmerkingen over onderhoud	47
6.2	Hygiëne en onderhoud volgens VDI 6022 blad 1	48
6.2.1	Periodieke controle	48
6.2.2	Compleet systeemonderhoud	49
6.3	Instructies voor de reiniging en de reinigingsmiddelen	51
6.4	Installeren en verwijderen van de componenten	52
6.4.1	Installeren en verwijderen van de keramische platen	52
6.4.2	Monteren en demonteren van de verstuivers	54
6.4.3	Installeren en verwijderen van de verstuiverhouder	55
6.5	Zilver-patroon "Hygiene Plus" vervangen	56
6.6	Vervangen van de optionele steriele filter en ontlichten van de filterbehuizing	58
6.7	Ag-Ion onderhoudsteller terugzetten	60
6.7.1	Systeemonderhoudsteller terugzetten	60
6.8	Software-updates uitvoeren	61
7	Storingen opheffen	62
7.1	Belangrijke instructies voor het oplossen van storingen	62
7.2	Storingsmeldingen	63
7.3	Storingslijst	64
7.4	Storingen zonder storingsmelding	70
7.5	Lijsten van storings- en onderhoudsgebeurtenissen opslaan op een USB-stick	71
7.6	Foutweergave terugzetten	72
7.7	Zekeringen en back-upbatterij in de besturingsunit vervangen	73
8	Buiten bedrijf stelling/Afvalverwerking	74
8.1	Buiten bedrijf stelling	74
8.2	Afvalverwerking/recycling	74
9	Producten	75
9.1	Technische informatie	75
9.2	Opties	77

1 Introductie

1.1 Helemaal aan het begin!

Hartelijk bedankt dat u het **adiabatische luchtbevochtigingssysteem Condair DL** heeft gekozen.

Het bevochtigingssysteem Condair DL is gebouwd volgens de huidige stand der techniek en de erkende veiligheidstechnische regels. Er kunnen echter door onvakkundige bediening van het bevochtigingssysteem Condair DL gevaren voor de gebruiker en/of derden ontstaan en/of waardevol materiaal worden beschadigd.

Om een veilig, correct en economisch bedrijven van het bevochtigingssysteem Condair DL te garanderen, bestudeert u alle informatie en volgt u alle veiligheidsinstructies op die in deze documentatie en in de handleidingen van de ingebouwde componenten van het bevochtigingssysteem zijn beschreven.

Als u na het lezen van deze handleiding vragen hebt, verzoeken wij u contact op te nemen met uw plaatselijke Condair-vertegenwoordiger. Wij helpen u graag verder.

1.2 Opmerkingen over de gebruiksaanwijzing

Afgrenzingen

Deze gebruiksaanwijzing beschrijft het bevochtigingssysteem Condair DL. Optionele apparatuur en toebehoren zijn zo beschreven dat het voldoende is voor een correct functioneren. Meer informatie over de opties en toebehoren vindt u in de betreffende handleidingen.

De toelichtingen in deze gebruiksaanwijzing beperken zich tot de **inbedrijfstelling**, de **operationele status**, het **onderhoud** en het **opheffen van storingen** van het bevochtigingssysteem Condair DL en richten zich tot het **opgeleide en voor de taken in kwestie voldoende gekwalificeerde personeel**.

De gebruiksaanwijzing wordt aangevuld met diverse andere documentaties (montage-handleiding, lijst met reserveonderdelen enz.) die eveneens zijn meegeleverd. Waar nodig vindt u in de gebruiksaanwijzing betreffende verwijzingen naar deze publicaties.

Gebruikte symbolen



Het signaalwoord "OPGELET" samen met het algemene gevaarsymbool beschrijven instructies in deze gebruiksaanwijzing die bij niet-navolging een **beschadiging en/of storing van het apparaat of ander materiaal** tot gevolg kunnen hebben.



Het signaalwoord "WAARSCHUWING" samen met het algemene gevaarsymbool beschrijven veiligheidsinstructies in deze gebruiksaanwijzing die bij niet-navolging **verwondingen van personen tot gevolg** kunnen hebben.



Het signaalwoord "GEVAAR" samen met het algemene gevaarsymbool beschrijven veiligheidsinstructies in deze gebruiksaanwijzing die bij niet-navolging **ernstige verwondingen of zelfs de dood** tot gevolg kunnen hebben.

Opbergen

De gebruiksaanwijzing moet op een veilige plaats worden opgeborgen waar hij steeds bereikbaar is. Als het bevochtigingssysteem naar een nieuwe eigenaar gaat, moet de gebruiksaanwijzing aan de nieuwe eigenaar worden overhandigd.

Bij verlies van de gebruiksaanwijzing neemt u contact op met uw Condair-partner.

Talen

Deze gebruiksaanwijzing is verkrijgbaar in diverse talen. Neemt u hiervoor contact op met uw Condair-partner.

2 Voor uw veiligheid

Algemeen

Iedere persoon die met het bevochtigingssysteem Condair DL werkt, moet de montagehandleiding en de gebruiksaanwijzing van de Condair DL vóór begin van het werk met het apparaat hebben gelezen en begrepen.

Kennis van de inhoud van de montagehandleiding en de gebruiksaanwijzing is een basisvoorwaarde om het personeel tegen gevaren te beschermen, foute bediening te voorkomen en zo met het bevochtigingssysteem Condair DL veilig en vakkundig te werken.

Alle aan de componenten van het bevochtigingssysteem Condair DL aangebrachte pictogrammen, plaatjes en beschrijvingen moeten ter kennis worden genomen en zich in een leesbare toestand bevinden.

Kwalificatie van het personeel

Alle in deze gebruiksaanwijzing beschreven werkzaamheden mogen **uitsluitend door opgeleid en voldoende gekwalificeerd personeel dat door het management is geautoriseerd** worden uitgevoerd. Alle andere handelingen mogen om veiligheidsredenen en vanwege de garantie uitsluitend door geautoriseerd vakpersoneel worden uitgevoerd.

Voorwaarde is dat alle personen die met het bevochtigingssysteem Condair DL werken de voorschriften over de bedrijfsveiligheid en het voorkomen van ongevallen kennen en opvolgen.

Het bevochtigingssysteem Condair DL mag niet worden gebruikt door personen (inclusief kinderen) met fysieke, zintuiglijke of geestelijke beperkingen of door personen met gebrek aan ervaring of vakkennis, mits een voor de veiligheid verantwoordelijke persoon toezicht houdt of aanwijzingen geeft aan deze personen over hoe het systeem moet worden gebruikt.

Kinderen moeten onder toezicht staan om veilig te stellen dat zij niet met het bevochtigingssysteem Condair DL spelen.

Reglementair gebruik

Het bevochtigingssysteem Condair DL is **uitsluitend voor luchtbevochtiging in een luchtkanaal of een monoblok conform de gespecificeerde bedrijfsvoorwaarden** (zie [Hoofdstuk 9.1](#)) bedoeld. Ieder ander gebruik zonder schriftelijke toestemming van de producent geldt als niet-reglementair gebruik en kan ertoe leiden dat het bevochtigingssysteem Condair DL een gevaar vormt.

Tot het reglementair gebruik hoort ook de **kennisname van alle informatie in deze gebruiksaanwijzing (vooral alle veiligheidsinstructies en opmerkingen over gevaren)**.

Gevaren die van het bevochtigingssysteem Condair DL kunnen uitgaan



GEVAAR! Elektrische schok

De besturingsunit van de Condair DL en de motor van drukverhogingspomp in de centrale unit (indien beschikbaar) werken op netspanning. Bij een geopende besturingsunit/centrale unit kunnen stroomvoerende onderdelen blootliggen. Het aanraken van stroomvoerende onderdelen kan tot ernstig letsel of tot de dood leiden.

Houd u daarom aan de volgende instructie: Voor het begin van werkzaamheden aan de componenten van de Condair DL, moet het systeem volgens [Hoofdstuk 4.5](#) buiten bedrijf worden gesteld en tegen onopzettelijke inbedrijfstelling worden beveiligd.

Belangrijk! De frequentieomzetter in de besturingsunit van systemen met drukverhogingspomp bevat condensators. Na het uitschakelen van de besturingsunit kunnen deze nog een bepaalde tijd met een gevaarlijke spanning geladen blijven. U moet daarom minimaal 10 minuten wachten na het loskoppelen van de voeding. Controleer vervolgens of de bijbehorende aansluitingen op de frequentieomzetter en op de pompmotor spanningsloos zijn voordat u aan deze componenten gaat werken!



GEVAAR! Gevaar voor de gezondheid door onvoldoende hygiëne

Onvakkundig bediende of slecht onderhouden adiabatische luchtbevochtigingssystemen kunnen een gevaar zijn voor de gezondheid. Bij onvakkundige bediening of onvoldoende onderhoud kunnen ziekmakende bacteriën (zoals bijv. legionella die de veteranenziekte veroorzaken) zich in het watersysteem en in de omgeving van de bevochtiger van het bevochtigingssysteem Condair DL vermenigvuldigen en in de omgeving verspreiden.

Daarom: Het bevochtigingssysteem Condair DL moet, zoals in deze gebruiksaanwijzing is beschreven, correct worden bedreven en onderhouden.

Voorkomen van gevaarlijke bedrijfssituaties

Als wordt vermoed dat een **veilig en hygiënisch werken niet meer mogelijk** is, dan moet het bevochtigingssysteem Condair DL zoals beschreven in [Hoofdstuk 4.5](#) direct **buiten bedrijf worden gesteld en tegen onbedoeld inschakelen worden beveiligd**. Dit kan onder de volgende omstandigheden het geval zijn:

- als componenten van het bevochtigingssysteem Condair DL niet correct geplaatst, vastgezet en afgedicht zijn.
- als het bevochtigingssysteem Condair DL beschadigd is.
- als het bevochtigingssysteem Condair DL niet meer correct functioneert.
- als aansluitingen of leidingen ondicht zijn.
- als elektrische installaties beschadigd zijn.

Alle personen die met het bevochtigingssysteem Condair DL werken zijn verplicht om veranderingen aan het systeem, die de veiligheid in gevaar brengen, onmiddellijk te melden aan de verantwoordelijke persoon van het management.

Niet-toegestane wijzigingen aan het systeem

Zonder schriftelijke toestemming van de producent mogen aan het bevochtigingssysteem Condair DL **geen bouwtechnische veranderingen** worden aangebracht.

Voor het vervangen van defecte componenten van het systeem **uitsluitend originele toebehoren en reserveonderdelen** van uw Condair-partner gebruiken.

3 Overzicht producten

3.1 Overzicht modellen

Het bevochtigingssysteem Condair DL is leverbaar in twee basismodellen type A (met drukverhogingspomp) en type B (zonder drukverhogingspomp) voor verschillende afmetingen van de kanalen.

	Condair DL .	
	Type A (met drukverhogingspomp)	Type B (zonder drukverhogingspomp)
Binnenbreedte van het kanaal "W"	450 mm ... 8400 mm ¹⁾	
Binnenhoogte van het kanaal "H"	450 mm ... 4000 mm ¹⁾	
Bevochtigingscapaciteit	5 ... 1000 kg/uur (l/uur) ¹⁾	5 ... 1000 kg/uur (l/uur) ¹⁾

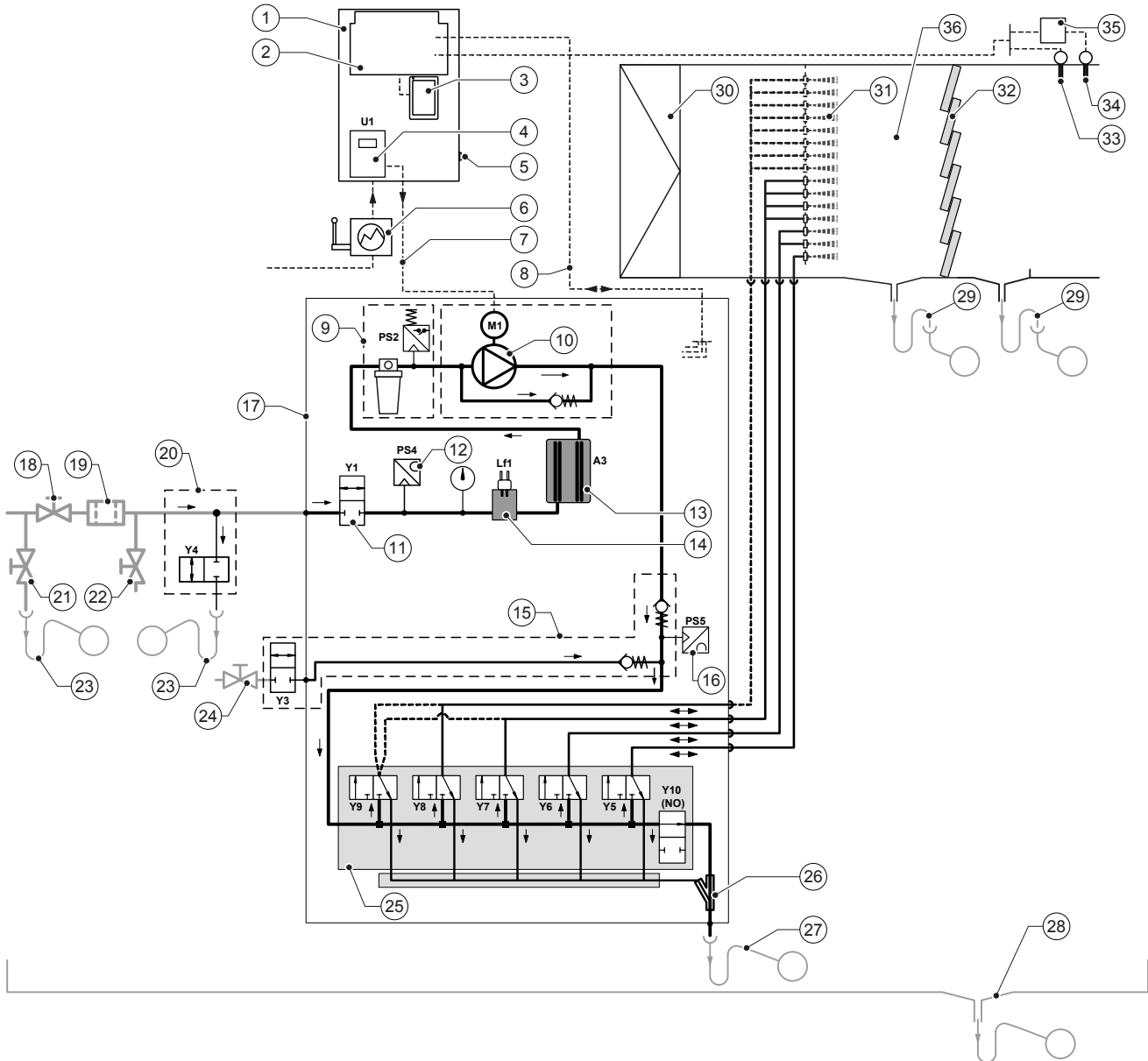
¹⁾ Grotere installaties op verzoek

Beide basismodellen kunnen met verschillende opties hun functie uitbreiden. Bovendien zijn er verschillende toebehoren leverbaar.

3.2 Benaming van het model / Welk model heeft u

De identificatie van het product en de belangrijkste apparaatgegevens bevinden zich op de typeplaatjes, die rechts op de besturingsunit en op de centrale unit zijn aangebracht. Uitgebreide informatie over het typeplaatje en de modelcode vindt u in de montage-handleiding voor de Condair DL.

3.3 Constructie van het bevochtigingssysteem Condair DL



- | | |
|---|---|
| 1 Besturingseenit | 19 Extern waterfilter 5 µm (aanbevolen, optie of taak van de klant) |
| 2 Hoofdprint | 20 Externe leidingspoeling (optie) |
| 3 Integrated Controller (stuurprint met touchscreen) | 21 Aftapkraan watertoevoer (door klant te leveren) |
| 4 Frequentieomzetter voor drukverhogingspomp (type A) | 22 Testkraan afvlambaar (taak van de klant) |
| 5 <Aan/Uit> schakelaar | 23 Afvoertrechter met sifon (door klant te leveren) |
| 6 Stroomvoorziening via hoofdschakelaar | 24 Afsluitkraan persluchttoevoer (door klant te leveren) |
| 7 Stroomvoorziening motor drukverhogingspomp | 25 Kleppenblok met sproeikleppen Y5-Y9 en spoelklep Y10 |
| 8 Bedrading sensoren en kleppen | 26 Waterstraalpomp (leggen van de sproeileidingen) |
| 9 Optie steriele filter met drukschakelaar PS2 (type A) of optie steriele filter zonder drukschakelaar PS2 (type B) | 27 Spoelproces met sifon (taak van de klant) |
| 10 Drukverhogingspomp (type A) | 28 Waterreservoir of bodemafoer met afscheider (taak van de klant) |
| 11 Inlaatklep Y1 | 29 Kanaalafvoeren met sifon (taak van de klant) |
| 12 Druksensor ingangsdruk PS4 | 30 Luchtfiler min. ISO ePM1 60% (F7/EU7) (taak van de klant) |
| 13 Zilverionisatie A3 | 31 Verstuivers |
| 14 Geleidbaarheidssensor Lf1 | 32 Naverdampings-elementen (poreuze keramiek) |
| 15 Luchtspoeling (optie) | 33 Vochtigheidssensor (taak van de klant) |
| 16 Druksensor druk op de verstuiver PS5 (bij installaties type B zonder optie steriele filter niet aanwezig) | 34 Temperatuur- en vochtigheidssensor (taak van de klant) |
| 17 Centrale unit | 35 Externe continuegelaar (taak van de klant, bijv. enthalpie-regelaar) |
| 18 Afsluitkraan OO-watertoevoer (taak van de klant) | 36 Luchtkanaal/monoblok |

Afb. 1: Schema constructie bevochtigingssysteem Condair DL

3.4 Functiebeschrijving

Van de omgekeerde osmose-installatie komt het demi-water (ook DI-water of permeaat genoemd) via een afsluitkraan (18, taak van de klant) en een extern waterfilter 5 µm (19, aanbevolen, optie of taak van de klant) naar de centrale unit (17).

In de centrale unit wordt het gedemineraliseerde water via inlaatklep Y1 (11), de geleidbaarheidssensor Lf1 (14), de zilverionisatie voor het desinfecteren van het water (13) en het optionele steriele filter (9) naar het kleppenblok (25) met de sproeikleppen en spoelklep Y10 geleid.

Bij type A is in de centrale unit een drukverhogingspomp (10) ingebouwd (geregeld via frequentieomzetter), waarmee de waterdruk vanaf een bepaalde vraag wordt verhoogd tot een werkdruk van ca. 7-7,5 bar.

Bij vochtvraag gaan open, afhankelijk van de benodigde prestatie:

- een of twee sproeikleppen (bij 2 sproeicircuits: Y5-Y6) of
- een, twee of alle drie sproeikleppen (bij 3 sproeicircuits: Y5-Y7) of
- een, twee of alle vier sproeikleppen (bij 3 sproeicircuits met dubbele stap: Y5-Y7+Y9) of
- een, twee, drie of alle vier sproeikleppen (bij 4 sproeicircuits, Y5-Y8) of
- een, twee, drie of alle vijf sproeikleppen (bij 4 sproeicircuits met dubbele stap, Y5-Y8+Y9) of
- een, twee, drie, vier of alle vijf sproeikleppen (bij 5 sproeicircuits: Y5-Y9).
- een, twee, drie, vier of alle alle zes sproeikleppen (bij 5 sproeicircuits met dubbele stap: Y5-Y9 + Y9.1).

Het water stroomt vervolgens naar de betreffende verstuivers (31) en wordt daar in fijne druppeltjes verspreid. De voorbijstromende lucht absorbeert de druppeltjes en wordt daardoor vochtig. Niet-geabsorbeerde druppeltjes blijven in de naverdampings-elementen (32) achter. Daardoor wordt de door de naverdampings-elementen stromende lucht nog eens bevochtigd. Het teveel aan water vloeit in de naverdampings-elementen naar beneden en wordt via de afvoer in het waterreservoir met sifon (29) in een open afvoertrechter van de aanwezige rioolbuis geleid.

Besturing

De installatie wordt via een externe regelaar bestuurd (aanbevolen enthalpie-regelaar) of de in de besturingsunit geïntegreerde P/PI-regelaar.

Bij installaties:

- met 2 sproeicircuits gebeurt de regeling met 3 stappen.
- met 3 sproeicircuits (met of zonder dubbele stap) gebeurt de regeling met 7 stappen,
- met 4 sproeicircuits (met of zonder dubbele stap) gebeurt de regeling met 15 stappen,
- met 5 sproeicircuits (met of zonder dubbele stap) gebeurt de regeling met 31 stappen

Bij type A wordt vanaf ca. 60-70 % vraag (inschakelpunt afhankelijk van de ingangsdruk) de drukverhogingspomp ook ingeschakeld en de prestatie via het toerental traploos tot 100% vraag geregeld.

Bewaking

De ingangsdruk en de sproeidruk worden met de analoge druksensoren "PS4" en "PS5" bewaakt. Bij installaties van het type B (zonder drukverhogingspomp) zonder optionele steriele filter komt de sproeidruk overeen met de ingangsdruk, daardoor valt druksensor "PS5" weg.

De druk na de optionele steriele filter wordt bij installaties van het type A (met drukverhogingspomp) met de drukschakelaar "PS2" bewaakt en bij installaties van het type B (zonder drukverhogingspomp) met de druksensor "PS5", omdat de druk na de steriele filter overeenkomt met de sproeidruk.

De geleidbaarheid van het demi-water wordt continu gecontroleerd. Als de toegestane geleidbaarheid (max. 15 $\mu\text{S}/\text{cm}$) van het demi-water hoger is, gaat het spoelklep Y10 van het kleppenblok (25) open en het demi-watersysteem wordt zolang gespoeld totdat de toegestane geleidbaarheid weer is bereikt. Als de toegestane geleidbaarheid in een bepaalde tijd niet wordt bereikt, verschijnt een betreffende foutmelding of de bevochtiger wordt uitgeschakeld (geleidbaarheid $>100 \mu\text{S}/\text{cm}$).

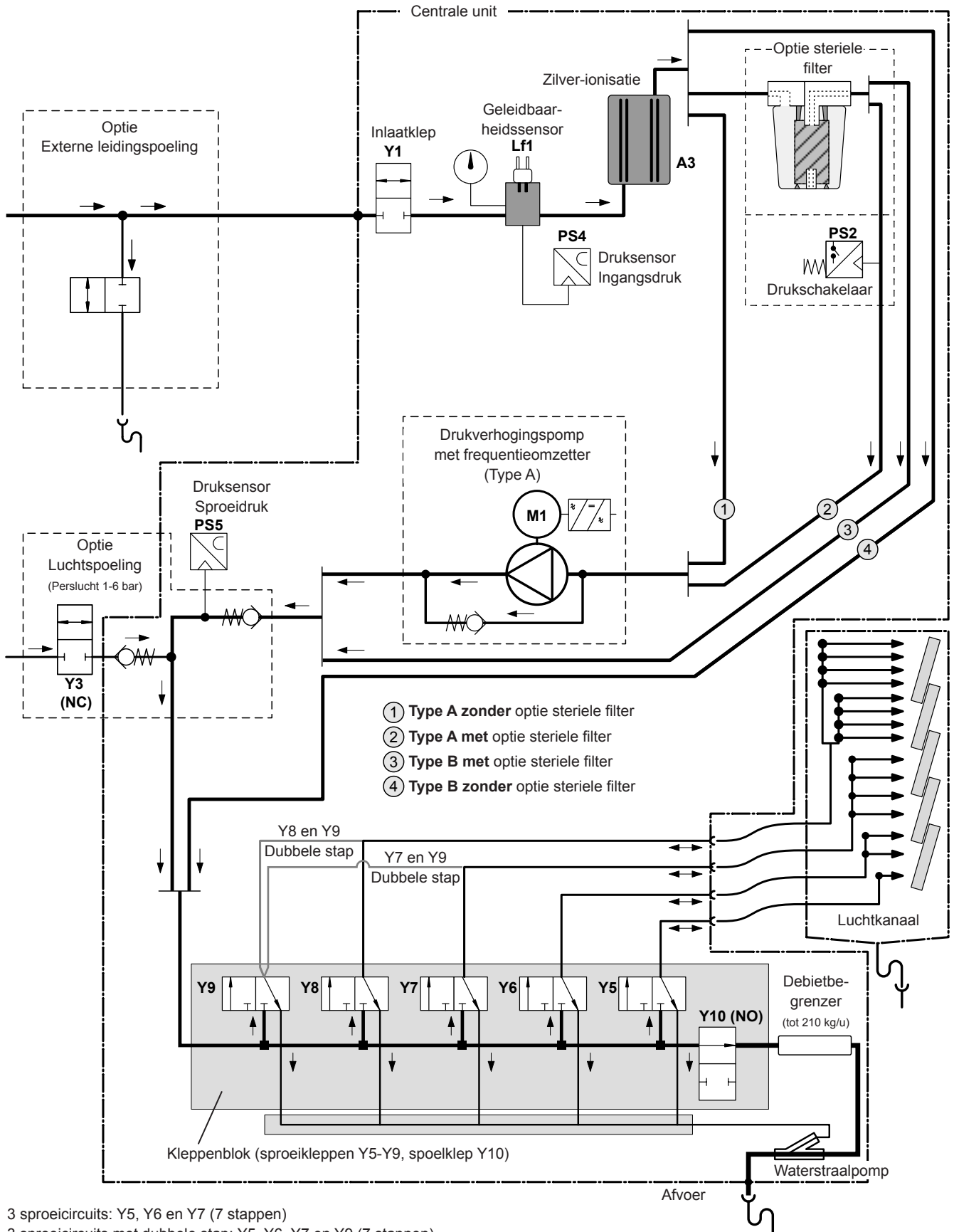
Hygiënefunctie/Spoeling

Om te voorkomen dat water blijft staan, wordt iedere sproeicircuit die niet actief is automatisch via het bijbehorende sproeiklep geleegd (de sproeikleppen zijn in stroomloze toestand verbonden met de afvoer).

Na 1 uur zonder bevochtiging gaat de spoelklep open om het systeem af te tappen.

Als de geleidbaarheid in de toevoerleiding te hoog is of het bevochtigingssysteem langer dan 23 uur geen vraag ontvangt, gaat het spoelklep Y10 open en de demi-watertoevoer en de leidingen in de centrale unit worden een bepaalde tijd gespoeld met vers demi-water. Tijdens de spoeling wordt bovendien via de ingebouwde waterstraalpomp (26) eventueel restwater uit de sproeileidingen weggezogen en via een open afvoertrechter met sifon (27) naar de afvoerleiding aan de zijde van het gebouw geleid.

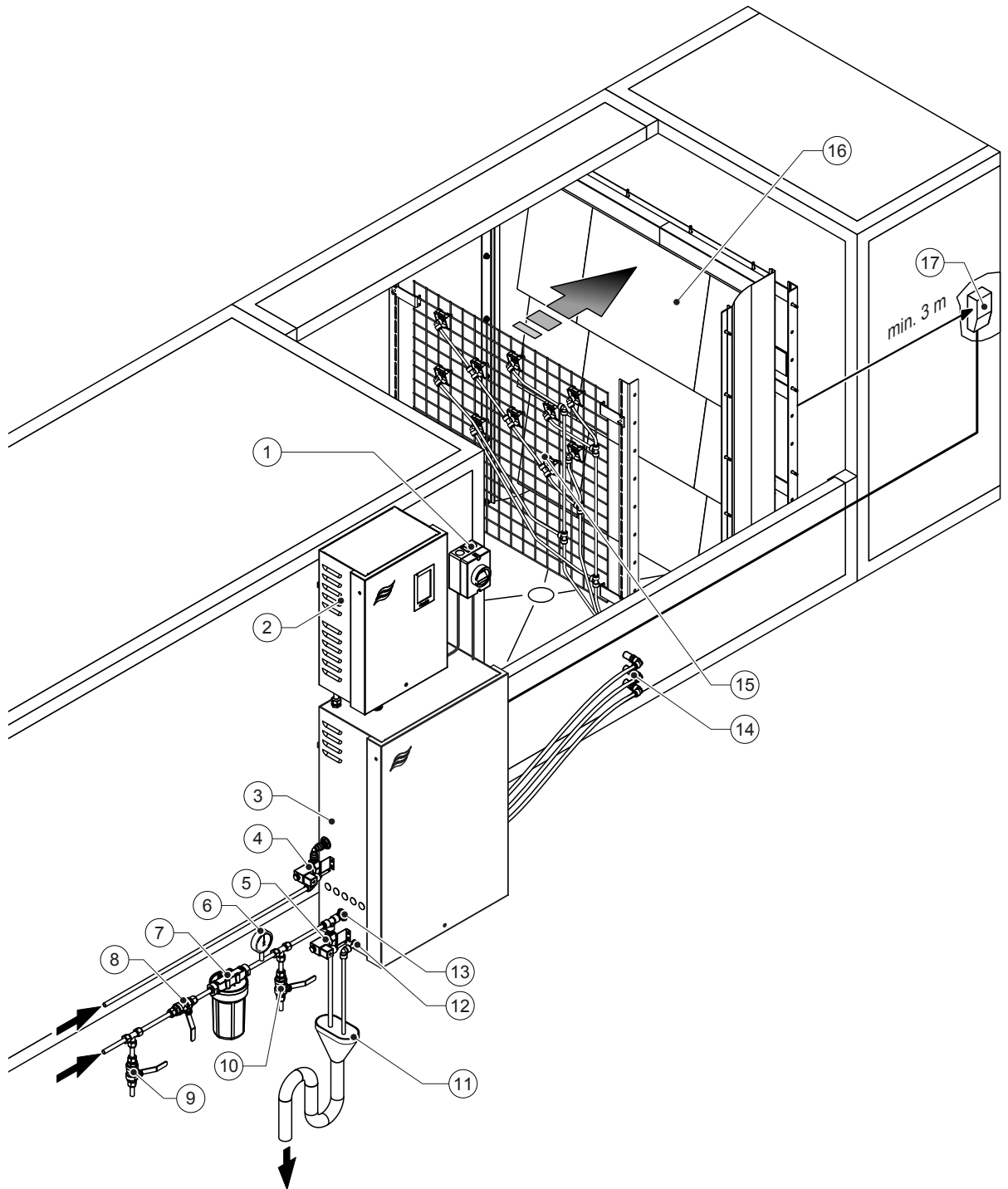
3.5 Hydraulisch diagram



- 3 sproeicircuits: Y5, Y6 en Y7 (7 stappen)
- 3 sproeicircuits met dubbele stap: Y5, Y6, Y7 en Y9 (7 stappen)
- 4 sproeicircuits: Y5, Y6, Y7 en Y8 (15 stappen)
- 4 sproeicircuits met dubbele stap: Y5, Y6, Y7, Y8 en Y9 (15 stappen)

Afb. 2: Hydraulisch diagram bevochtigingssysteem Condair DL (afbeelding toont 15-traps regeling)

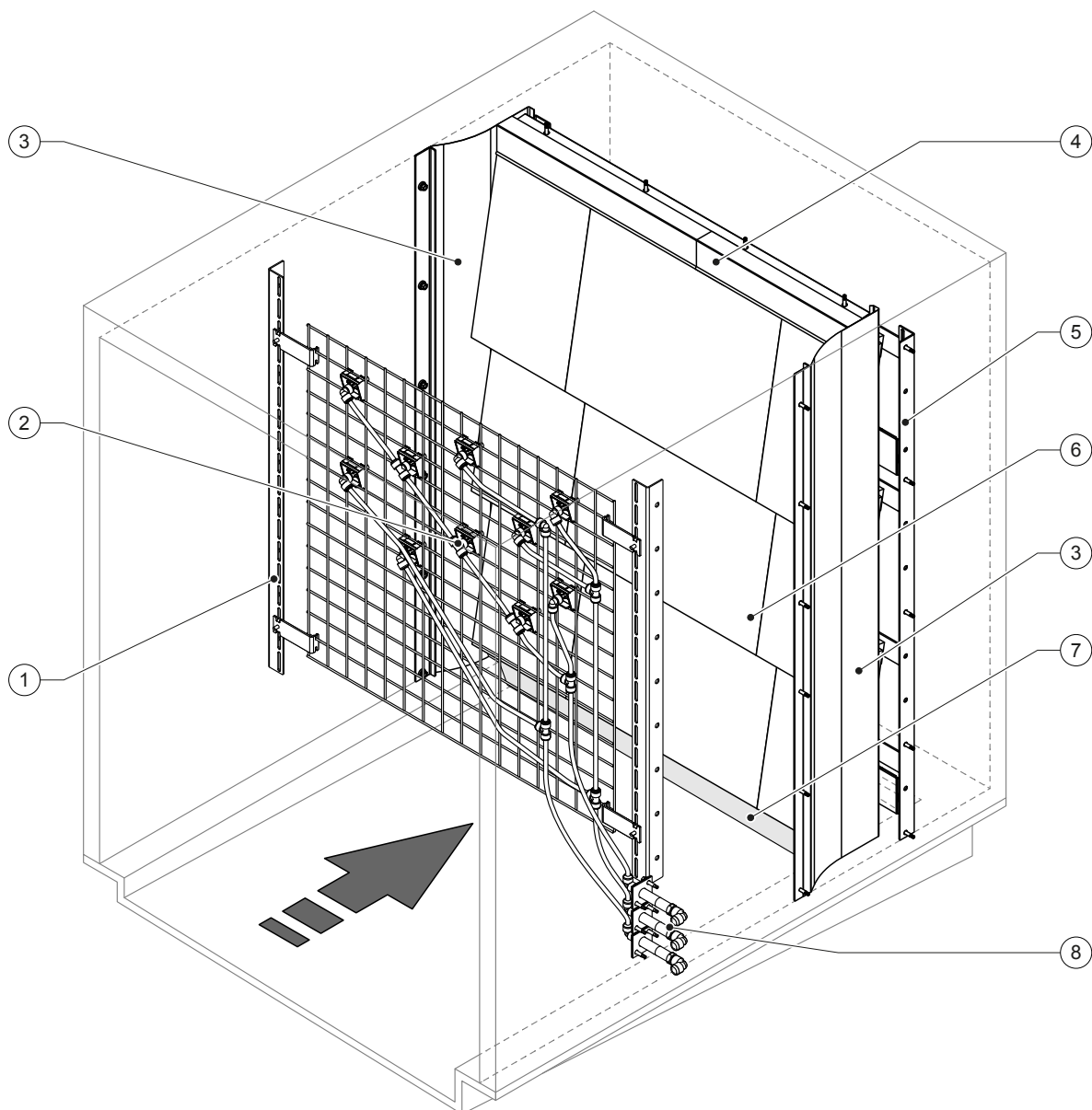
3.6 Overzicht systeem Condair DL



- | | | | |
|---|---|----|---|
| 1 | Hoofdschakelaar stroomvoorziening | 10 | Testkraan afvlambaar (aanbevolen, taak van de klant) |
| 2 | Besturingsunit | 11 | Open trechter met sifon (taak van de klant) |
| 3 | Centrale unit | 12 | Waterafvoeraansluiting - stekkerverbinding $\varnothing 10$ mm of 1/2" buitendraadadapter (meegeleverd) |
| 4 | Klep luchtspoeling (optie) | 13 | Aansluiting watertoevoer - stekkerverbinding $\varnothing 12$ mm of 1/2" buitendraadadapter (meegeleverd) |
| 5 | Klep externe leidingspoeling (optie) - stekkerverbinding $\varnothing 12$ mm of 1/2" buitendraadadapter (meegeleverd) | 14 | Gaten in de wand voor sproeileidingen ($\varnothing 8/10$ mm) |
| 6 | Manometer (aanbevolen, door klant te leveren) | 15 | Rooster met verstuivers |
| 7 | Extern waterfilter 5 μ m (aanbevolen, optie of taak van de klant) | 16 | Naverdampingsunit |
| 8 | Afsluitkraan watertoevoer (verplicht, taak van de klant) | 17 | Vochtregelaar (bijv. enthalpieregelaar) of vochtigheidssensor (taak van de klant) |
| 9 | Aftapklep watertoevoer (aanbevolen, door klant te leveren) | | |

Afb. 3: Overzicht systeem Condair DL

3.7 Overzicht bevochtigings-unit Condair DL

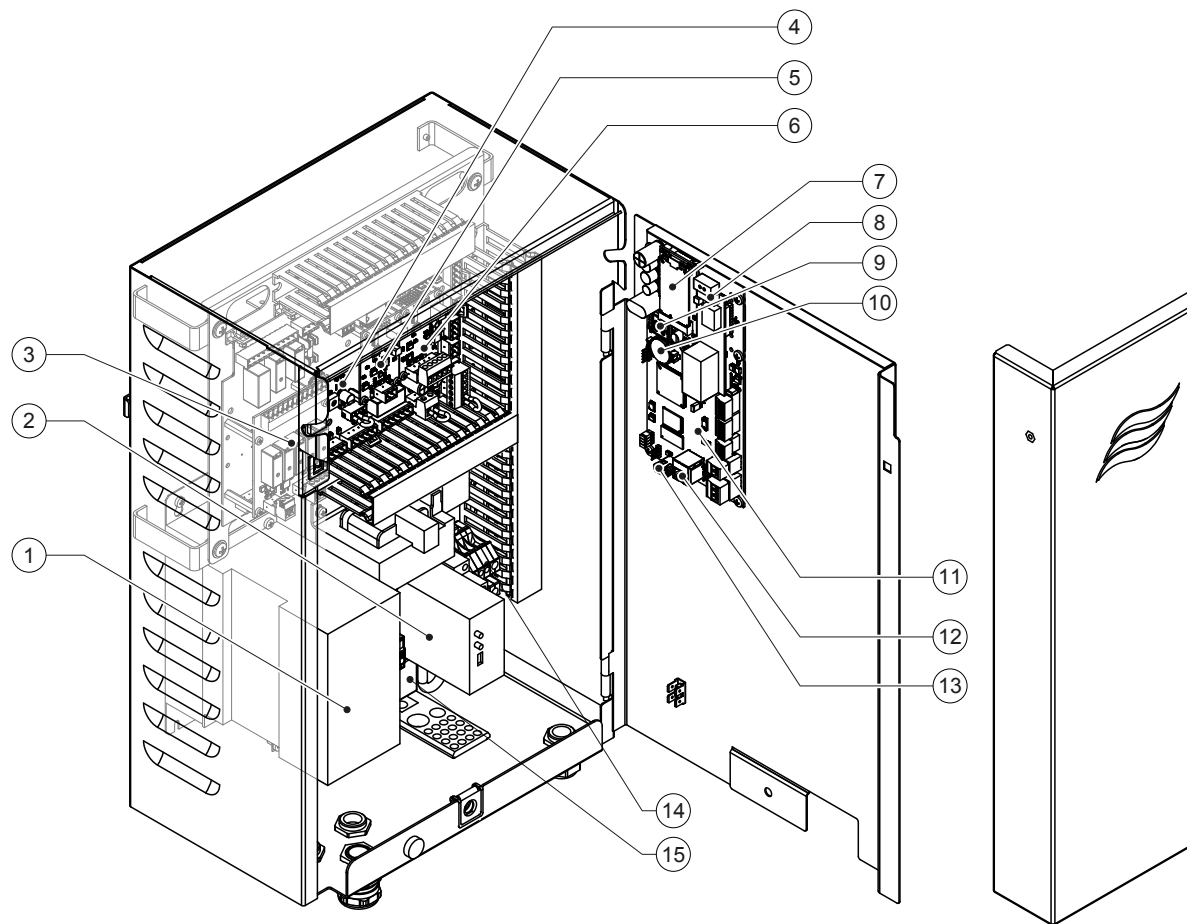


- 1 Draagconstructie verstuiverunit
- 2 Verstuivers
- 3 Zijwaartse afdekplaten
- 4 Bovenste afdekplaten

- 5 Draagconstructie naverdampingsunit
- 6 Keramische platen
- 7 Afsluitrubber kanaalbodem
- 8 Gat in de wand voor sproeileidingen

Afb. 4: Overzicht bevochtigings-unit Condair DL

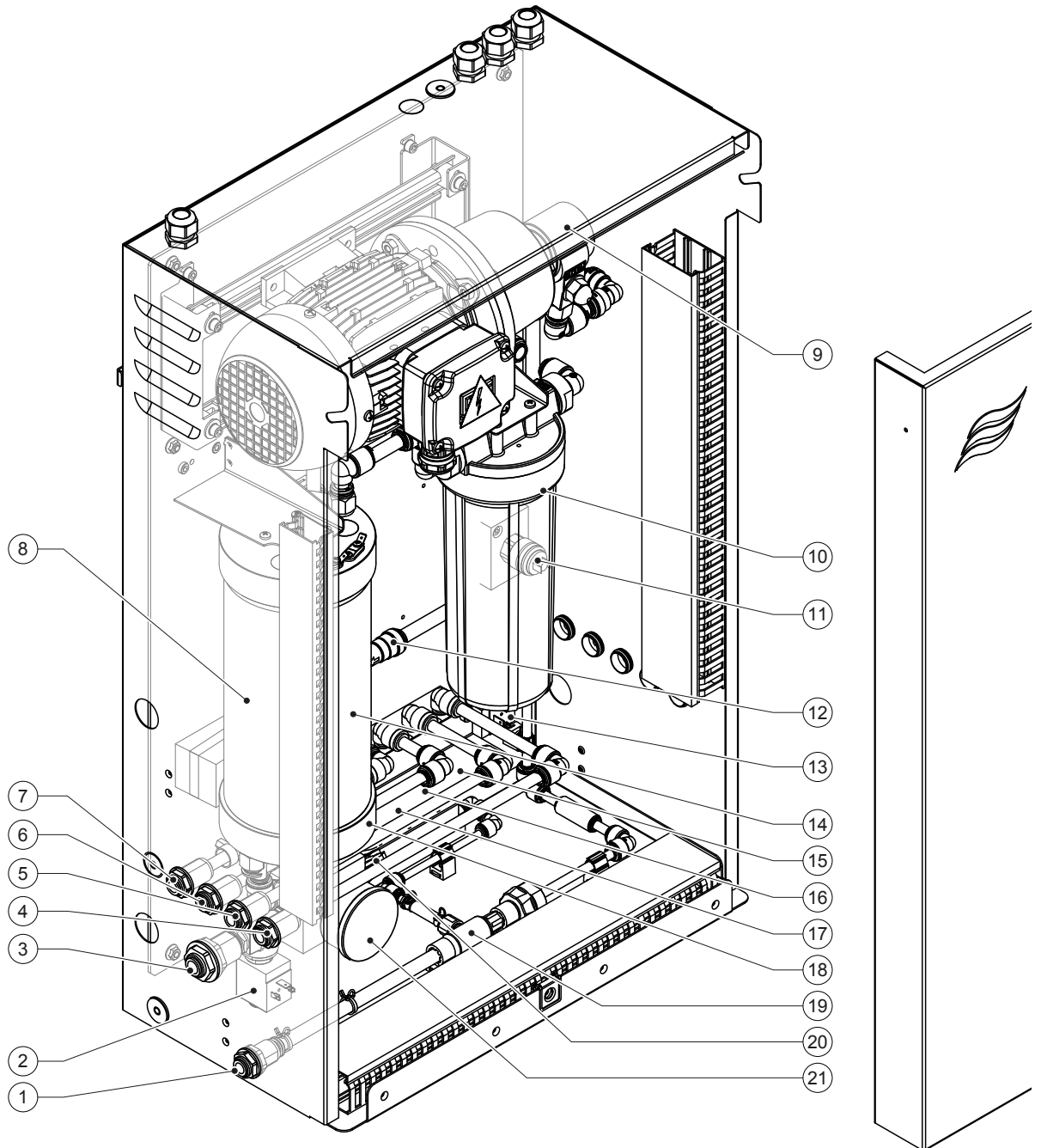
3.8 Overzicht besturingsunit Condair DL



- | | | | |
|---|---|----|--|
| 1 | Frequentieomzetter | 9 | Smartcard |
| 2 | Lekbewaking (optie) | 10 | Backup batterij (CR 2032, 3V) |
| 3 | Bedrijfs- en storingsmeldingsprint op afstand | 11 | Integrated Controller (stuurprint met touchscreen) |
| 4 | Hoofdprint | 12 | RJ45-aansluiting ethernet-interface |
| 5 | Printplaat zilverionisatie | 13 | USB-aansluiting |
| 6 | Printplaat geleidbaarheidsbewaking | 14 | Aansluitklemmen stroomvoorziening |
| 7 | IoT mobiele module | 15 | Ferritkern stroomvoorziening |
| 8 | Gateway-print (optie LonWorks, BACnet IP of BACnet MS/TP) | | |

Afb. 5: Overzicht besturingsunit Condair DL (zonder bedrading)

3.9 Overzicht centrale unit Condair DL



- | | | | |
|----|--|----|--------------------------------|
| 1 | Aansluiting waterafvoer - stekerverbinding \varnothing 10 mm of 1/2" buitendraad-adapter (bijgevoegd) | 11 | Steriele filter (optie) |
| 2 | Inlaatklep | 12 | Terugslagsklep (alleen type A) |
| 3 | Aansluiting watertoevoer - stekerverbinding \varnothing 12 mm of 1/2" buitendraad-adapter (bijgevoegd) | 13 | Spoelklep Y10 |
| 4 | Aansluiting sproeileiding 1 (Y5) | 14 | Druksensor PS5 |
| 5 | Aansluiting sproeileiding 2 (Y6) | 15 | Sproeiklep Y5 |
| 6 | Aansluiting sproeileiding 3 (Y7+Y9) | 16 | Sproeiklep Y6 |
| 7 | Aansluiting sproeileiding 4 (Y8+Y9) | 17 | Sproeiklep Y7 |
| 8 | Zilver-patroon | 18 | Sproeiklep Y8 |
| 9 | Drukverhogingspomp (alleen type A) | 19 | Waterstraalpompe |
| 10 | Drukschakelaar PS2 (alleen type A met steriele filter) | 20 | Druksensor PS4 |
| | | 21 | Manometer ingangsdruk |

Afb. 6: Overzicht centrale unit Condair DL

4 Gebruik

Het bevochtigingssysteem Condair DL mag uitsluitend in bedrijf worden genomen door personen die goed met het bevochtigingssysteem Condair DL bekend zijn en voor dit werk voldoende gekwalificeerd. De betreffende kwalificatie van het personeel is de verantwoordelijkheid van het management.

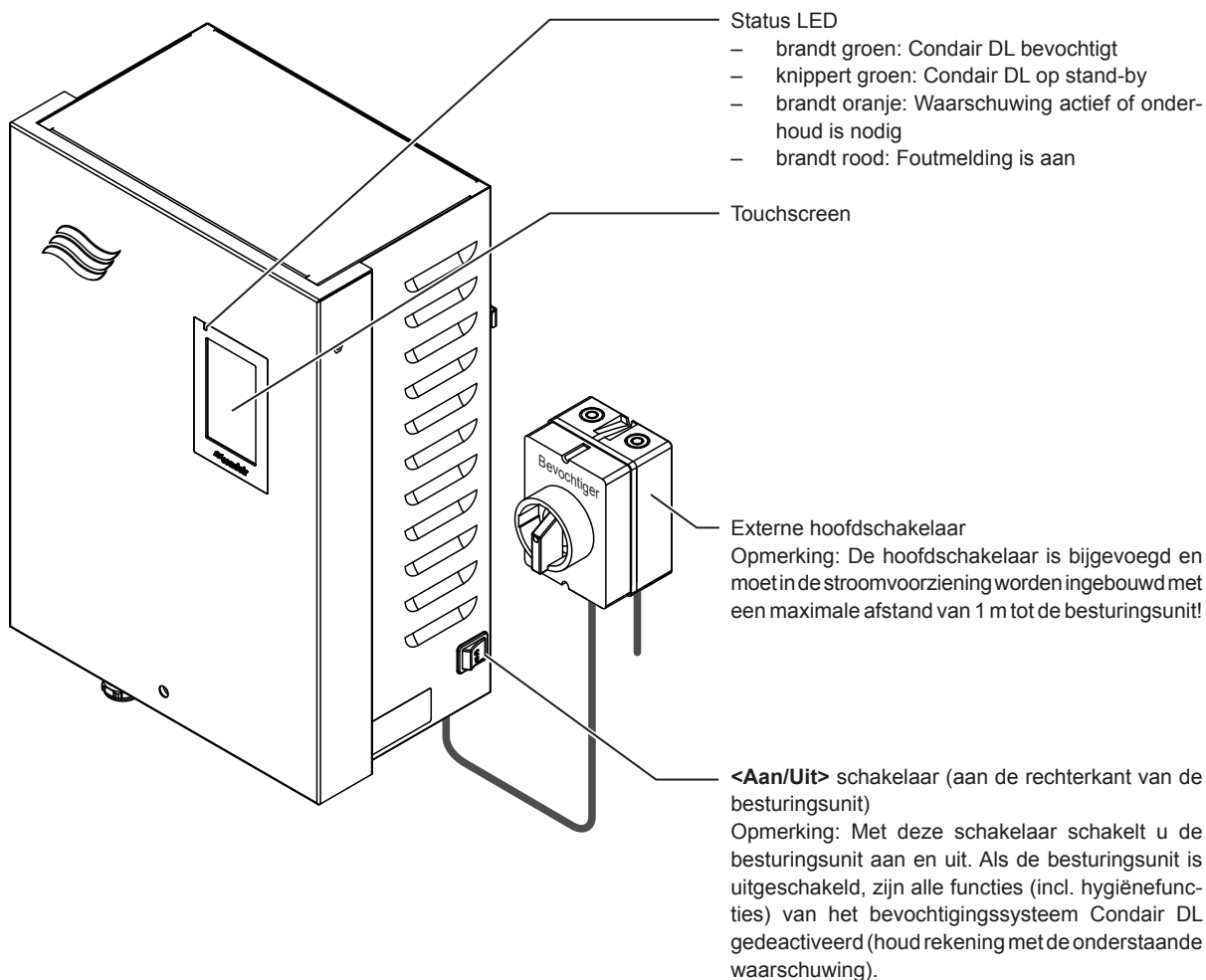
4.1 Eerste inbedrijfstelling

De eerste inbedrijfstelling moet altijd door een onderhoudstechnicus van uw Condair-partner of een opgeleide en voor dit werk geautoriseerde onderhoudstechnicus van de klant worden uitgevoerd. Daarom wordt hier afgezien van een gedetailleerde beschrijving van de werkzaamheden voor de inbedrijfstelling.

Bij de eerste inbedrijfstelling worden door de onderhoudstechnicus de volgende werkzaamheden in onderstaande volgorde uitgevoerd:

- Controleer de correcte montage van de bevochtigingsunit, de besturingsunit en de centrale unit.
- Controleer de elektrische installatie.
- Controleer de water-installatie.
- Spoel de watertoevoerleiding en controleer de waterkwaliteit.
- Controleer de draairichting van de pomp inclusief de instelling van de pompsnelheid.
- Controleer of de sproeileidingen aan de juiste sproeikleppen zijn aangesloten en alle verstuivers correct sproeien.
- Configureer de besturingsunit en het bevochtigingssysteem Condair DL.
- Ga proefdraaien.
- Vul het bericht over de inbedrijfstelling in.

4.2 Display en bedieningselementen



Afb. 7: Display en bedieningselementen



GEVAAR!
Gevaar van elektrische schok!

Omdat ook na het uitschakelen van de <Aan/Uit> schakelaar in de besturingsunit nog altijd spanning aanwezig is, moet vóór het openen van de besturingsunit de **stroomvoorziening naar de besturingsunit via de externe hoofdschakelaar worden uitgeschakeld.**

4.3 Herstarten na onderbreking

Hieronder is beschreven hoe een herstart na een onderbreking (bijv. na een onderhoudsbeurt) moet worden aangepakt. Hierbij wordt ervan uitgegaan dat de eerste inbedrijfstelling door de onderhoudstechnicus van uw Condair-partner correct werd uitgevoerd en het systeem correct werd geconfigureerd. Om het bevochtigingssysteem Condair DL in bedrijf te nemen, gaat u als volgt te werk:

1. Systeemcomponenten en installaties controleren op beschadigingen.



GEVAAR!

Beschadigde bevochtigingssystemen of bevochtigingssystemen met beschadigde installaties kunnen een gevaar zijn voor het leven van personen of tot ernstige materiële schade leiden.

Beschadigde bevochtigingssystemen of bevochtigingssystemen met beschadigde installaties mogen nooit in bedrijf worden genomen.

2. Controleren of de keramische platen van de naverdampingsunit correct geplaatst en correct afgedicht zijn.



WAARSCHUWING!

Een ondichte naverdampingsunit kan tot ernstige schade aan het materiaal leiden.

Bevochtigingssysteem alleen in bedrijf nemen als de keramische platen van de naverdampings-unit correct geplaatst en correct afgedicht zijn.

3. **Hoofdschakelaar in de stroomtoevoer** (stroomverzorging naar de besturingsunit) op "On" zetten.
4. **Afsluitkraan** in de watertoevoerleiding openen als hij gesloten is.
5. De **<Aan/Uit>** schakelaar aan de besturingsunit op "On" zetten en de besturingsunit indien nodig via de externe vrijgave activeren.
6. Als het bevochtigingssysteem Condair DL langer dan 48 uur niet aan het stroomnet was aangesloten, verschijnt de waarschuwing melding W50 "Buiten bedrijf". Ga in dit geval te werk als volgt:
 - Schakel de besturingsunit weer uit met de **<Aan/Uit>** schakelaar.
 - Sluit het afsluitkraan in de demi-watertoevoerleiding.
 - Koppel de demi-watertoevoerleiding van de aansluiting aan de centrale unit af.
 - Leid het open einde van de demi-watertoevoerleiding naar een open afvoer (gebouwszijde).
 - Open het afsluitkraan in de demi-watertoevoerleiding en spoel de toevoerleiding minstens 5 minuten. Sluit het afsluitkraan weer, sluit de demi-watertoevoerleiding weer aan de toevoeraansluiting van de centrale unit aan en open het afsluitkraan.
 - Schakel de besturingsunit weer in via de **<Aan/Uit>** schakelaar.

Opmerking: Na het inschakelen van de besturingsunit verschijnt de waarschuwing melding W50 "Buiten bedrijf" opnieuw. Na 5 minuten voert de Condair DL automatisch een spoeling van het watersysteem uit en gaat vervolgens terug naar de normale modus. De melding wordt gereset.

7. Als de steriele filter werd vervangen, ontluft u de steriele filter zoals beschreven in [Hoofdstuk 6.6](#).

Het bevochtigingssysteem Condair DL bevindt zich vervolgens in de normale modus en het Home-scherf verschijnt.

Opmerking: Meer informatie over de bediening van de besturingssoftware vindt u in [Hoofdstuk 5](#).

4.4 Opmerkingen over het functioneren

4.4.1 Belangrijke opmerkingen over het functioneren

- Om hygiënische redenen wordt in de stand-by-modus **om de 23 uur** de spoelklep gedurende **ca. 300 seconden geopend** en worden zo de waterleidingen gespoeld.
- Bij een bevochtigingsvraag vanaf ca. 14% (bij 3 sproeicircuits) resp. vanaf ca. 7% (bij 4 sproeicircuits) wordt de bevochtiging geactiveerd.

4.4.2 Bedrijfs- en storingsmelding op afstand

Via het relais op de printplaat van de bedrijfs- en storingsmelding op afstand worden de volgende storings- en bedrijfsomstandigheden weergegeven:

Geactiveerd relais voor weergave op afstand	Wanneer?
"Error" (Storing)	Er is een storing opgetreden. Het systeem functioneert niet meer of nog maar voor een korte tijd.
"Service" (onderhoud)	Een van de onderhoudstellers is afgelopen. De betreffende onderhoudsbeurt moet worden uitgevoerd.
"Running" (Bevochtigen)	Vraag aanwezig/bevochtiging
"Unit on" (Ingeschakeld)	Bevochtigingssysteem is ingeschakeld en staat onder spanning
"Furnace" (Oven)	Niet ondersteund!

4.4.3 Controles tijdens bedrijf

Tijdens bedrijf moet het bevochtigingssysteem Condair DL regelmatig worden gecontroleerd. Controleer het volgende:

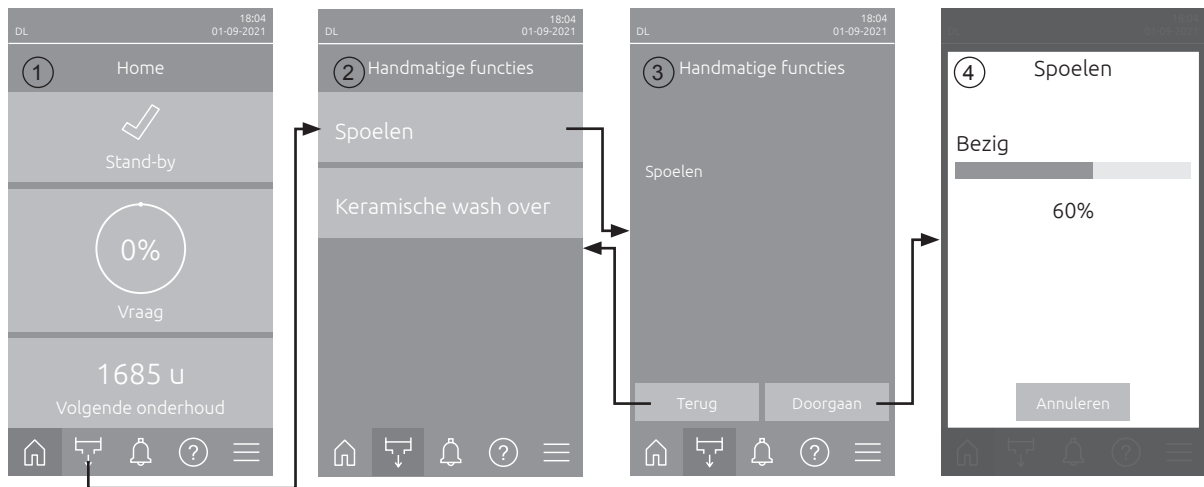
- De waterinstallatie op lekkages.
- De componenten van het bevochtigingssysteem op correcte bevestiging en op beschadigingen.
- De elektrische installatie op beschadigingen.
- De display van de besturingsunit op eventuele onderhouds- of storingsmeldingen.

Als u onregelmatigheden (bijv. lekkages, storingsmelding) of beschadigde componenten vaststelt, moet het bevochtigingssysteem Condair DL zoals beschreven in [Hoofdstuk 4.5](#) buiten bedrijf worden gesteld en de betreffende storing worden opgeheven of de defecte componenten worden vervangen met behulp van een gekwalificeerde specialist of een onderhoudstechnicus van uw Condair-partner.

4.4.4 Spoeling van het interne watersysteem uitvoeren

Opmerking: bij een actieve foutmelding kan geen spoeling van het interne watersysteem worden uitgevoerd.

Om een spoeling van het interne watersysteem uit te voeren, handelt u als volgt:



1. Druk op het Home-scherm (1) op de knop **<Handmatige functies>**.
2. Het submenu "Handmatige functies" (2) verschijnt. Druk hier op de knop **<Spoelen>**.
3. Het bevestigingsvenster voor het spoelen (3) verschijnt. Druk hier op de knop **<Doorgaan>** om het spoelen te starten.

Opmerking: Een eventueel lopend bevochtigingsproces wordt onderbroken. Als uw systeem met de optionele externe leidingspoeling is uitgerust, opent eerst het externe spoelklep Y4 en wordt de watertoevoerleiding gedurende een bepaalde tijd gespoeld. Daarna gaat de inlaatklep Y1 open en het watersysteem van de centrale unit wordt gespoeld via het spoelklep Y10 (normaal open). Als uw systeem met de optionele luchtspoeling is uitgerust, opent ten slotte het externe luchtspoelklep Y3 en worden de sproeileidingen achtereenvolgens uitgeblazen (alleen als er geen vraag is en de veiligheidsketting en het externe vrijgavecontact gesloten zijn).

4. De voortgangsindicator voor het spoelen (4) verschijnt en geeft de status van het spoelen aan. Na het spoelen verschijnt het Home-scherm.

Om het spoelproces af te breken, drukt u in de weergave met de voortgangsbalk van het spoelproces op de knop **<Annuleren>**. Het spoelen stopt automatisch en het Home-scherm verschijnt.

4.4.5 De keramische platen spoelen

De keramische spoelfunctie is alleen toegankelijk als de keramische spoelfunctie is ingeschakeld in de besturingssoftware (zie [Hoofdstuk 5.3.3.5](#)).



LET OP!

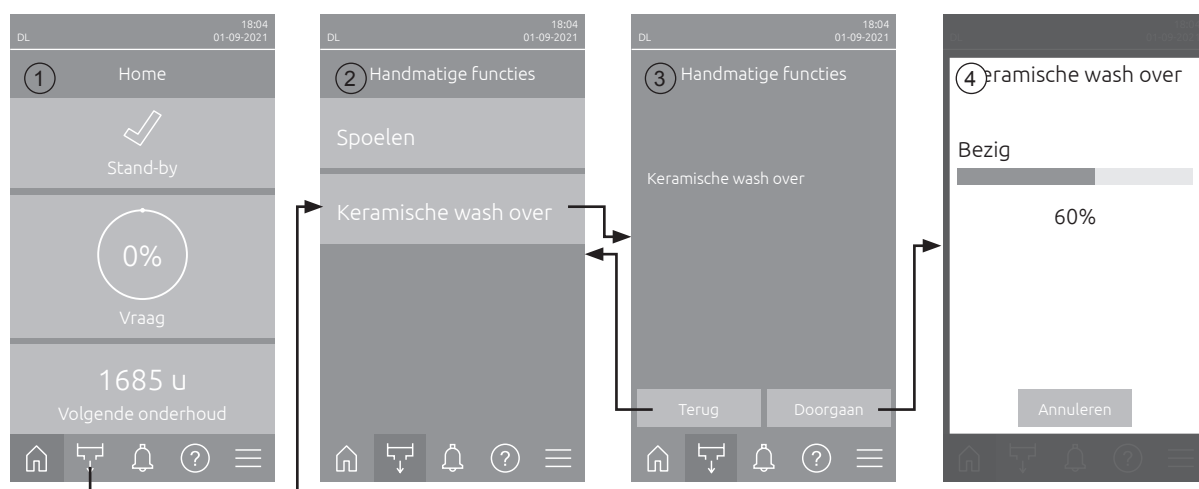
Keramische wash over sproeit water op de keramische platen via de sproeiers, net als wanneer er om 100% wordt gevraagd. Bij systemen met een drukverhogingspomp wordt deze ook ingeschakeld.

Het keramisch spoelen moet door de bediener worden gemonitord, omdat het vocht de gewenste instelwaarde aanzienlijk kan overschrijden. Oververzadiging van de keramische platen is waarschijnlijk.

Als het spoelen klaar is, moet al het water achter de keramische platen worden verwijderd als dit daar niet kan worden afgevoerd.

Opmerking: Als er een foutmelding actief is, kunnen de keramische platen niet worden gespoeld.

Ga als volgt te werk om een spoeling van de keramische platen uit te voeren:



1. Druk op het Home-scherm (1) op de knop **<Handmatige functies>**.
2. Het submenu "Handmatige functies" (2) verschijnt. Druk hier op de knop **<Keramische wash over>**.
3. Het bevestigingsvenster voor de keramische wash over (3) verschijnt. Druk hier op de knop **<Doorgaan>** om de keramische wash over te starten.

Opmerking: Wanneer de keramische wash over wordt gestart, gaan alle sproeikleppen gedurende de ingestelde sproeitijd (zie [Hoofdstuk 5.3.3.5](#)) open en sproeien ze water op de keramische elementen, zoals bij een 100%-vraag. Bij installaties met een drukverhogingspomp wordt bovendien de drukverhogingspomp met de ingestelde druk geactiveerd (zie [Hoofdstuk 5.3.3.5](#)).

4. De voortgangsindicator voor het spoelen (4) verschijnt en geeft de status van de keramische wash over aan. Wanneer de keramische wash over is voltooid, verschijnt het Home-scherm.

Om het spoelen te annuleren, drukt u in de voortgangsindicator voor het spoelen op de knop **<Annuleren>**. Het spoelen stopt automatisch en het Home-scherm verschijnt.

4.5 Buiten bedrijf stellen

Om het bevochtigingssysteem Condair DL bijv. voor onderhoudswerkzaamheden **buiten bedrijf** te stellen, gaat u te werk als volgt:

1. **Afsluitkraan** in de watertoevoerleiding sluiten.
2. De **<Aan/Uit>** schakelaar aan de besturingsunit op **"Off"** zetten en indien nodig de besturingsunit via de externe startknop deactiveren.
3. Besturingsunit van de stroomvoorziening afkoppelen: **Hoofdschakelaar** in de stroomtoevoer op **"Off"** zetten en de schakelaar beveiligen tegen onbedoeld inschakelen.



GEVAAR!

Gevaar van elektrische schok!

Belangrijk! De frequentieomzetter in de besturingsunit van systemen met drukverhogingspomp bevat condensators. Na het uitschakelen van de besturingsunit kunnen deze nog een bepaalde tijd met een gevaarlijke spanning geladen blijven. U moet daarom minimaal 10 minuten wachten na het loskoppelen van de voeding. Controleer vervolgens of de bijbehorende aansluitingen op de frequentieomzetter en op de pompmotor spanningsloos zijn voordat u aan deze componenten gaat werken!

4. **Hygiëne!** Laat de **ventilator van de ventilatie-unit zo lang geactiveerd** tot de bevochtiger **droog** is.
5. Als u onderhoudswerkzaamheden aan de bevochtiger wilt uitvoeren, schakelt u de ventilatie-unit uit en beveiligt u deze tegen onbedoeld inschakelen.

Belangrijke opmerkingen bij langere tijden van buiten bedrijf

Belangrijk! Om hygiënische redenen raden we aan om tijdens periodes waarin er geen nood is aan vochtigheid de besturingsunit en de voorziene omgekeerdeosmose-installatie ingeschakeld te laten. Daardoor wordt het systeem ook verder regelmatig gespoeld en er ontstaat geen bacteriënconcentratie.

Als u het bevochtigingssysteem Condair DL evengoed **langere tijd** buiten bedrijf moeten stellen, let u dan op de volgende items:

- **Hygiëne! Laat alle waterleidingen leeglopen.**
Opmerking: Voor het legen van de watertoevoerleiding van het omgekeerde-osmose-systeem naar de centrale unit volgt u de instructies van de producent van het systeem op.
- Demonteer de steriele filter, laat het water uit de filterbehuizing lopen, droog de filterbehuizing en installeer een nieuwe filterpatroon.
- Leeg de zilver-patroon.
- Om veiligheidsredenen moeten de **naverdampings-elementen** ook bij langere tijd buiten bedrijf **op hun plaats blijven**. Zo wordt voorkomen dat bij een onbedoelde start van het bevochtigingssysteem water direct in het kanaal wordt gestoven.

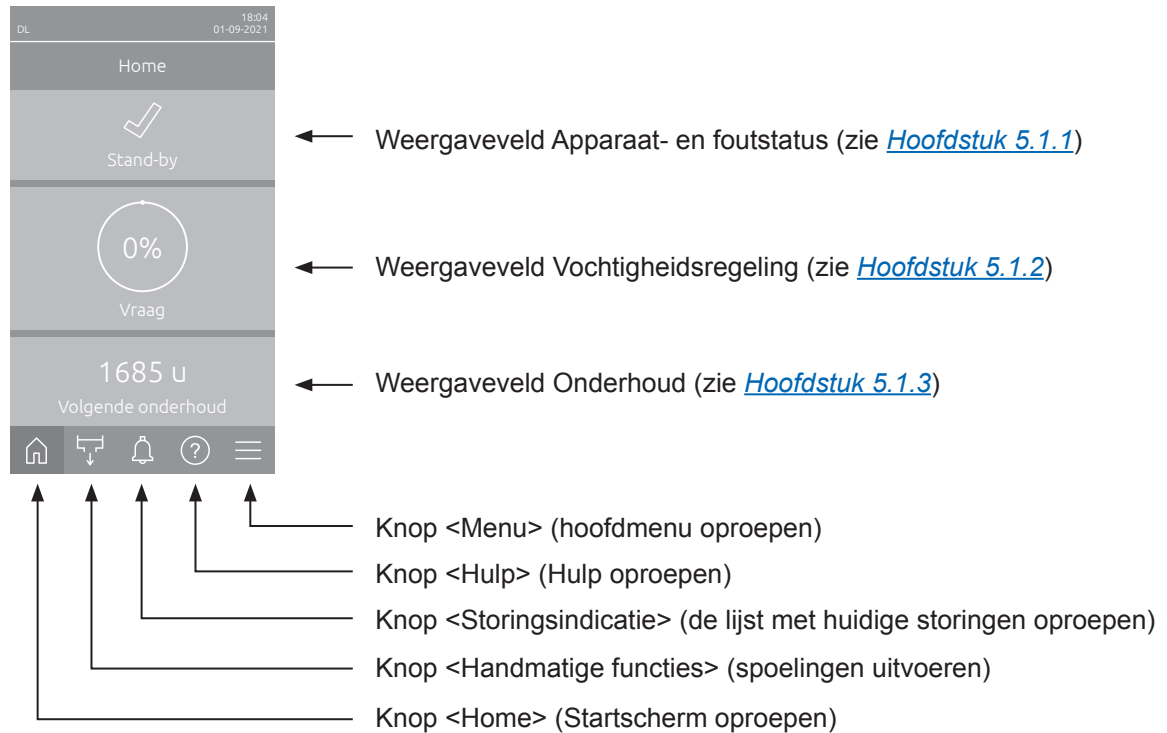
5 Werken met de Condair DL besturingssoftware

5.1 Home-scherm

Nadat het systeem is opgestart en de automatische systeemtest is uitgevoerd, bevindt het systeem zich in de **normale modus** en verschijnt het **Home-scherm**.

Opmerking: Het uitzicht van het Home-scherm is afhankelijk van de huidige apparaat- en foutstatus en de configuratie van de regeling van het systeem. Het kan afwijken van de afbeelding hieronder.

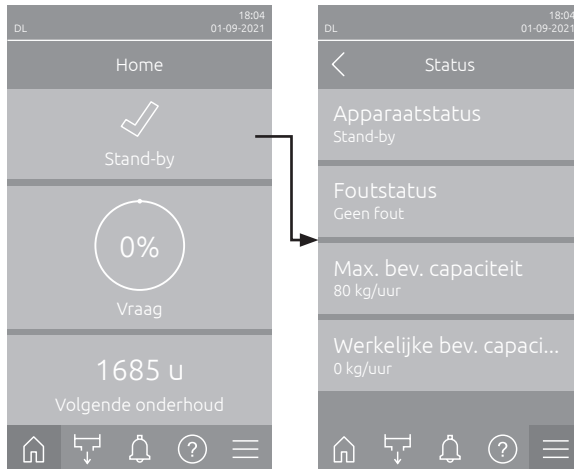
Het Home-scherm is als volgt opgebouwd:



Afb. 8: Home-scherm

5.1.1 Weergaveveld Apparaat- en foutstatus

Wanneer u op het Home-scherm op het veld voor de apparaat- en foutstatus drukt, verschijnt er een venster met meer informatie over de apparaat- en foutstatus.



- **Apparaatstatus:** Geeft de huidige status van het apparaat weer.
- **Foutstatus:** Geeft de huidige foutstatus aan ("Geen fout", "Waarschuwing" of "Fout").
- **Max. bev. capaciteit:** Toont de maximale bevochtigingscapaciteit van de Condair DL in kg/uur.
- **Werkelijke bev. capaciteit:** Toont het huidige bevochtigingsvermogen van de Condair DL in kg/uur.

De volgende foutstatussymbolen kunnen op het statusveld van het apparaat verschijnen:

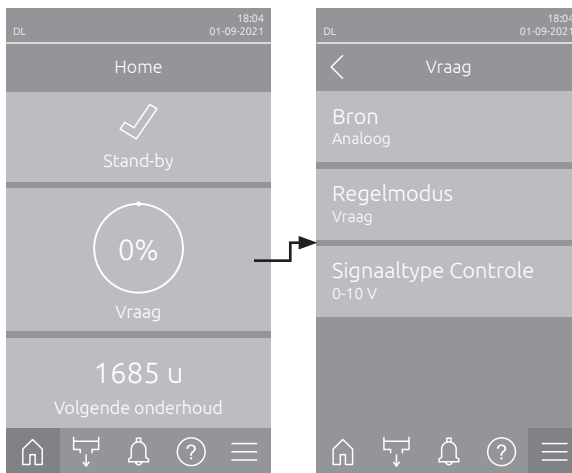
Foutstatussymbool	Beschrijving
✓	De Condair DL werkt probleemloos.
!	Er is een storing met de status "Waarschuwing" opgetreden.
✗	Er is een storing met de status "Fout" opgetreden. Afhankelijk van de storing wordt de werking van de Condair DL gestopt of werkt deze beperkt verder.

De volgende apparaatstatusmeldingen kunnen tijdens bedrijf verschijnen:

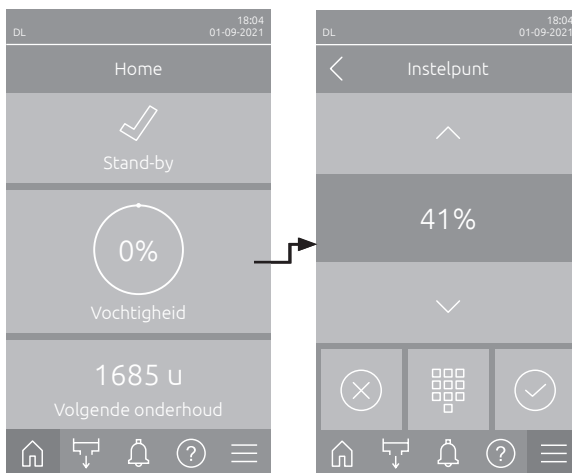
Apparaatstatus	Beschrijving
Initialiseren	De besturing wordt geïnitieerd.
Gestopt	Het bevochtigingssysteem is gestopt wegens een storing die verdere werking onmogelijk maakt.
Spoelen	Het watersysteem wordt gespoeld.
Stand-by	Het bevochtigingssysteem had langer dan 60 minuten geen vochtvraag meer. Het watersysteem wordt voor de volgende bevochtiging eerst automatisch 120 seconden lang gespoeld.
Bevochtigen	Het bevochtigingssysteem bevochtigt.
Klaar	Het bevochtigingssysteem is gespoeld en gereed om bij een vochtvraag direct te bevochten.
Luchtspoeling	De optionele luchtspoeling wordt uitgevoerd.
Vullen	Het bevochtigingssysteem wordt vanwege een tekort aan water bijgevuld en ontlucht.
Condu. Spoelen	De geleidbaarheid van watertoevoer is buiten het toelaatbare bereik, het watersysteem wordt een bepaalde tijd gespoeld.
Uitgeschakeld	De bevochtigingsfunctie werd via de besturingssoftware uitgeschakeld. De hygiënefuncties (regelmatig spoelen van het watersysteem) zijn nog steeds actief.
Bed. afstand uit	Het bevochtigingssysteem werd via de vrijgave (in- en uitschakelen op afstand) gestopt.
Temp. Spoelen	De watertemperatuur is te hoog of ligt dicht bij het vriespunt. Het watersysteem wordt gedurende enige tijd gespoeld.
Keramische wash over	De optionele keramische wash over wordt uitgevoerd.

5.1.2 Weergaveveld vochtregeling

Wanneer u op het Home-scherm op het weergaveveld Vochtregeling drukt, verschijnt er afhankelijk van de huidige besturingsmodus een venster met meer informatie over de vochtregeling (besturingsmodus: "Aan/Uit" of "Vraag") of invoer van de gewenste waarde (besturingsmodus: "RV P" of "RV PI").



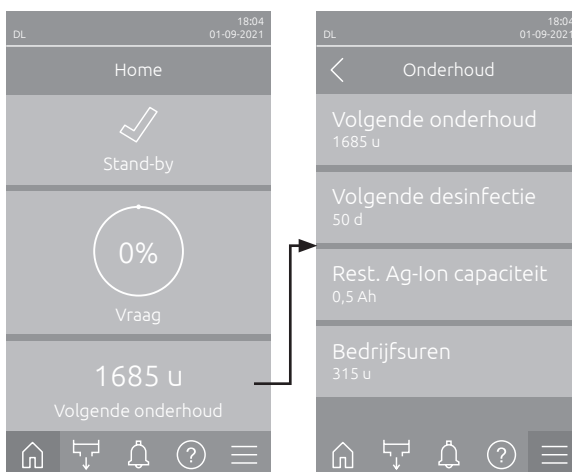
- **Bron:** Geeft de bron van het regelsignaal aan ("Analoog", "Modbus", "BACnet" of "IoT").
- **Regelmodus:** Geeft de huidige besturingsmodus aan ("Aan/Uit", "Vraag", "RV P" of "RV PI").
- **Signaaltype Controle:** Geeft het gebruikte regelsignaal weer.
Opmerking: Deze instelling verschijnt alleen als de besturingsmodus op "Vraag" is ingesteld.



- **Instelpunt:** Instelling van de gewenste bevochtigingsrichtwaarde in %RV.

5.1.3 Weergaveveld Onderhoud

Wanneer u op het Home-scherm op het weergaveveld Onderhoud drukt, verschijnt er een venster met meer informatie over het onderhoud.

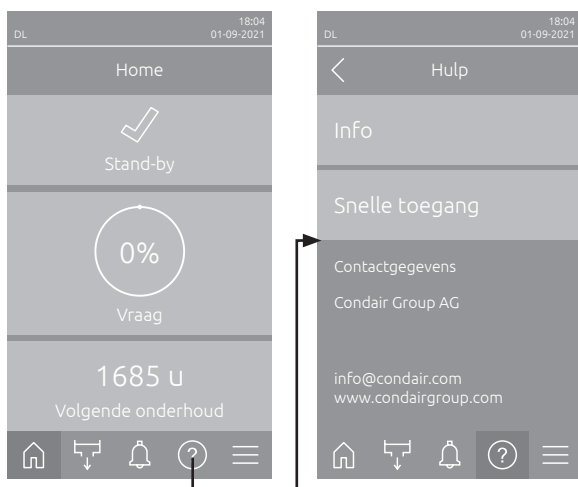


- **Volgende onderhoud:** Toont de resterende tijd tot het volgende systeemonderhoud in uren.
- **Volgende desinfectie:** Toont de resterende tijd tot de Volgende desinfectie in dagen.
Opmerking: Verschijnt alleen als de instelling "Desinfectie timer" op het serviceniveau van de besturingssoftware is geactiveerd.
- **Rest. Ag-Ion capaciteit:** Toont de resterende capaciteit van de zilver-patroon in Ah tot de volgende vervanging.
- **Bedrijfsuren:** Toont het aantal bedrijfsuren sinds de inbedrijfstelling.

5.2 Informatiefuncties in het menu "Hulp"

5.2.1 Het menu "Hulp" openen

Druk op het Home-scherm op de knop <Hulp>. Het Hulp-menu met de contactgegevens verschijnt.



5.2.2 Bedrijfstoestanden opvragen in het submenu "Info"

DL	
18:04 01-09-2021	
Info	
Model Bevochtiger	DL
DL-type	Bevochtiger + FO
RFI-type	Ja
Softwareversie	
Serienummer	
Serienummer	1111111
Watergeleidbaarheid	5 µS/cm
Watertemperatuur	10,0 °C
Rest. Ag-Ion capaciteit	0,5 Ah
Stroom Ag-Ion	0,2 mA
Doel stroom Ag-Ion	0,2 mA
Max. bev. capaciteit	155 kg/uur
Werkelijke bev. capaci...	7 kg/uur
PS2 Drukschakelaar	Aan
PS4 Ingangsdruk	4,0 bar
PS5 Sproeierdruk	4,0 bar
Y1 Inlaatklep	Open
Y2 Reserve	Gesloten
Y3 Luchtspoeling	Gesloten
Y4 Ext. leidingspoeling	Gesloten
Y5 Sproeiklep	Gesloten
Y6 Sproeiklep	Gesloten

Vervolg op
volgende pagina

- **Model Bevochtiger:** Aanduiding van het bevochtigermodel.
- **DL-type:** Apparaattype ("Bevochtiger"= bevochtiger zonder drukverhogingspomp, "Bevochtiger + FO"= bevochtiger met drukverhogingspomp, "Bevochtiger + FO – Off" (bevochtiger met gedeactiveerde pomp resp. frequentieomzetter)).
- **RFI-type:** Geeft aan of de optionele bedrijfs- en storingsmeldingsprint op afstand is geïnstalleerd en geactiveerd ("Ja") of niet ("Nee").
- **Softwareversie:** Huidige softwareversies van de Integrated Controller ("Apparaat FW versie", "FrameWork FW versie" en "Bootloader FW versie") en van de hoofdprint ("Hoofdprint", "Geleidbaarheidsprint", "Ag-Ion-print" en "RFI-print").
- **Serienummer:** Serienummer van bevochtigingssysteem.
- **Watergeleidbaarheid:** Actuele geleidbaarheid van het ingangswater in µS/cm.
Opmerking: Tijdens de periodieke systeemspoelingen of wanneer het systeem is geleegd, wordt de geleidbaarheid tijdelijk weergegeven met 0 µS/cm. Wacht altijd totdat de installatie bevochtigt om de geleidbaarheid af te lezen.
- **Watertemperatuur:** Huidige temperatuur van het toevoerwater in °C.
Aanwijzing: Dit informatieveld verschijnt alleen als de optie "Watertemperatuurbewaking" is ingebouwd en op het serviceniveau van de besturingssoftware is ingeschakeld.
- **Rest. Ag-Ion capaciteit:** Restcapaciteit van zilverpatroon in Ah.
- **Stroom Ag-Ion:** Actuele stroom van de zilverionisatie in mA.
- **Doel stroom Ag-Ion:** Berekende doelstroom voor zilverionisatie in mA.
- **Max. bev. capaciteit:** Maximale bevochtigingscapaciteit in kg/uur.
- **Werkelijke bev. capaciteit:** Huidige bevochtigingscapaciteit in kg/uur.
- **PS2 Drukschakelaar:** Actuele status van de optionele drukschakelaar PS2 tijdens bedrijf van het bevochtigingssysteem Condair DL type A met steriele filter (Aan= druk aanwezig, Uit= geen druk aanwezig).
- **PS4 Ingangsdruk:** Actuele druk bij de watertoevoer in bar.
- **PS5 Sproeierdruk:** Actuele druk van het water in de verstuiver in bar (alleen bij type A met drukverhogingspomp).
- **Y1 Inlaatklep:** Actuele bedrijfsstatus van de inlaatklep "Y1".
- **Y2 Reserve:** geen functie.
- **Y3 Luchtspoeling:** Huidige bedrijfsstatus van het externe klep "Y3" van de optionele luchtspoeling.
- **Y4 Ext. leidingspoeling:** Huidige bedrijfsstatus van het externe klep "Y4" van de optionele externe leidingspoeling.
- **Y5 Sproeiklep:** Actuele bedrijfsstatus van het sproeiklep "Y5".
- **Y6 Sproeiklep:** Actuele bedrijfsstatus van het sproeiklep "Y6".

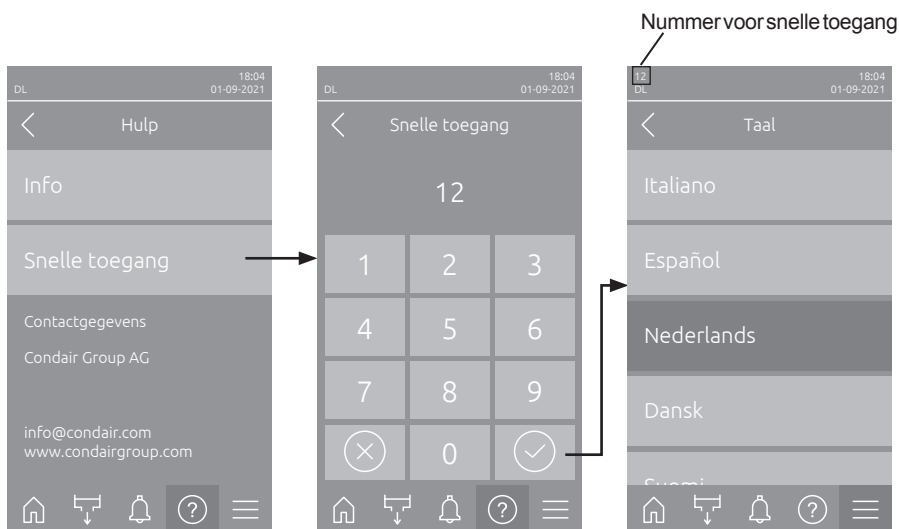
Y7 Sproeiklep Gesloten
Y8 Sproeiklep Gesloten
Y9 Sproeiklep Gesloten
Y10 Spoelklep Gesloten
Y11 Extra uitlaatklep Gesloten

- **Y7 Sproeiklep:** Actuele bedrijfsstatus van het sproeiklep "Y7".
 - **Y8 Sproeiklep:** Actuele bedrijfsstatus van het sproeiklep "Y8".
 - **Y9 Sproeiklep:** Actuele bedrijfsstatus van het sproeiklep "Y9".
 - **Y10 Spoelklep:** Huidige bedrijfsstatus van de spoelklep (stroomloos open).
 - **Y11 Extra uitlaatklep:** Huidige bedrijfsstatus van de extra uitlaatklep (stroomloos open).
- Opmerking: Dit infoveld verschijnt alleen als de optionele extra uitlaatklep is ingebouwd en geactiveerd in het serviceniveau van de besturingssoftware.

5.2.3 Snelle toegang tot instelparameters in het submenu "Snelle toegang"

Druk in het menu "Hulp" op de knop <Snelle toegang>. Voer vervolgens het nummer voor snelle toegang van de gewenste instelparameter in. Deze vindt u telkens linksboven op het instelvenster van de betreffende parameter. Bevestig de invoer en het dialoogvenster voor het instellen van de betreffende parameters verschijnt.

Opmerking: Als de parameter met een wachtwoord beveiligd is, moet na het invoeren van het nummer voor snelle toegang eerst het wachtwoord "8808" worden ingevoerd, voordat het dialoogvenster voor het instellen van de parameters verschijnt.



5.3 Configuratie

5.3.1 Instellingen en functies in het submenu "Algemeen"

5.3.1.1 Submenu "Algemeen" oproepen

Selecteer het submenu "Algemeen", zoals hieronder weergegeven.



5.3.1.2 Taal en eenhedensysteem vastleggen in het submenu "Regio"



- **Taal:** Met deze instelling bepaalt u de taal.
Fabrieksinstelling: **afhankelijk van het land**
Keuze: **verschillende talen**
- **Eenheden:** Met deze instelling bepaalt u het gewenste unitsysteem.
Fabrieksinstelling: **afhankelijk van het land**
Keuze: **Metrisch of Engels**

5.3.1.3 Instellingen voor datum en tijd in het submenu "Datum en tijd"

Opmerking: De datum en de tijd moeten verplicht correct worden ingevoerd, omdat deze voor de vermeldingen in de lijst van fout- en onderhoudsgeschiedenissen worden gebruikt.



- **Datum:** Met deze instelling bepaalt u de actuele datum volgens het vastgelegde datumformaat ("DD/MM/JJJJ" of "MM/DD/JJJJ").
Fabrieksinstelling: **01-01-2020**
- **Tijd:** Met deze instelling bepaalt u de actuele tijd volgens het vastgelegde tijdformaat ("24H" of "12H").
Fabrieksinstelling: **12:00**
- **Datumindeling:** Met deze instelling bepaalt u het gewenste datumformaat.
Fabrieksinstelling: **DD/MM/JJJJ**
Keuze: **DD/MM/JJJJ** of **MM/DD/JJJJ**
- **Tijdindeling:** Met deze instelling bepaalt u het gewenste tijdformaat.
Fabrieksinstelling: **24H**
Keuze: **24H** (Weergave: 13:35) of **12H** (Weergave: 01:35 PM)
- **Overschakelen winter/zomertijd:** Met deze instelling legt u de nieuwe tijd (zomertijd/wintertijd) vast.
Fabrieksinstelling: **Wintertijd**
Keuze: **Zomertijd** of **Wintertijd**

5.3.1.4 Parameterinstellingen inlezen in het submenu "Back-up"



- **Parameters van USB laden:** Met deze functie kunt u parameterinstellingen inlezen die eerder op een met FAT32 geformatteerde USB-stick zijn opgeslagen. Daarvoor moet de USB-stick met de parameterinstellingen in de USB-aansluiting op de Integrated Controller worden gestoken. Nadat u op het selectieveld hebt gedrukt, verschijnt er een bevestigingsdialoogvenster waarin u het laden van de parameterinstellingen nogmaals moet bevestigen.

5.3.1.5 Wachtwoordbeveiliging in-/uitschakelen in het submenu "Wachtwoordinstellingen"

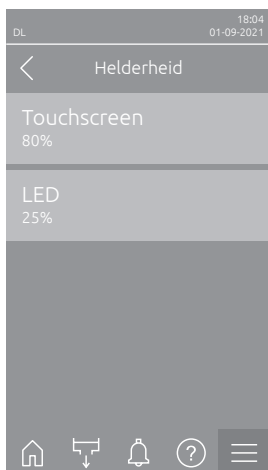


- **Wachtwoordbeveiliging:** Met deze functie kunt u het hoofdmenu tegen onbevoegde toegang met het gebruikerswachtwoord ("8808") beschermen ("Aan") of niet ("Uit").

Fabrieksinstelling: **Aan**

Keuze: **Uit of Aan**

5.3.1.6 Helderheid van het aanraakscherm en de led instellen in het submenu "Helderheid"



- **Touchscreen:** Met deze instelling bepaalt u de gewenste waarde voor de helderheid van het aanraakscherm.

Fabrieksinstelling: **80 %**

Instelbereik: **15 ... 100 %**

- **LED:** Met deze instelling bepaalt u de gewenste waarde voor de helderheid van de status LED.

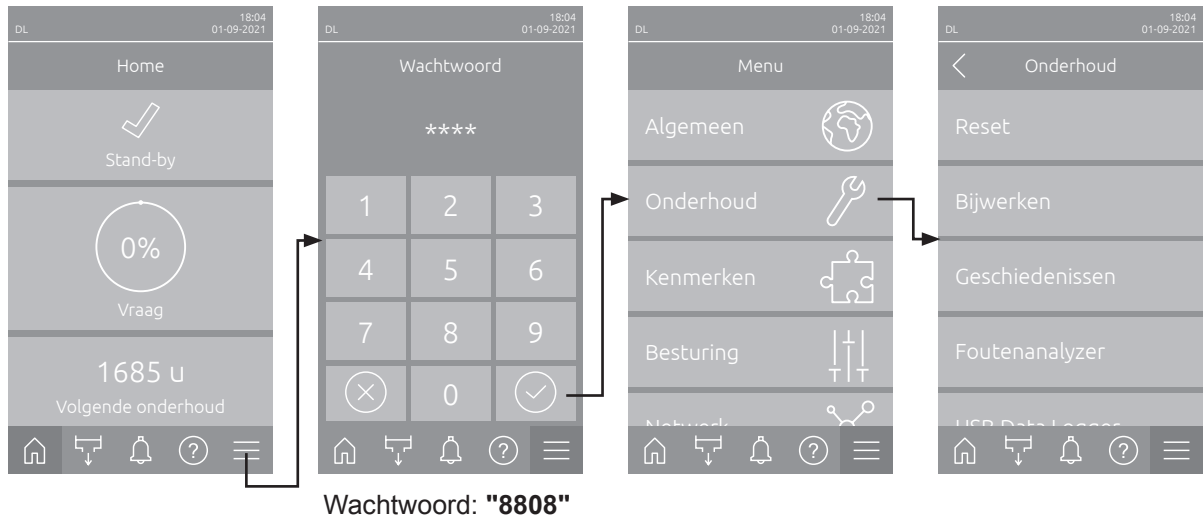
Fabrieksinstelling: **25 %**

Instelbereik: **25 ... 100 %**

5.3.2 Instellingen en functies in het submenu "Onderhoud"

5.3.2.1 Submenu "Onderhoud" oproepen

Selecteer het submenu "Onderhoud", zoals hieronder weergegeven.

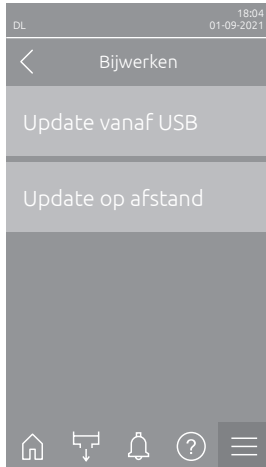


5.3.2.2 Resetfuncties in het submenu "Reset"



- **Ag-Ion reset:** Met deze functie kunt u de onderhoudsteller na het vervangen van de zilver-patroon resetten. Nadat u op het selectieveld hebt gedrukt, verschijnt er een bevestigingsdialoogvenster waarin u het resetten nogmaals moet bevestigen.
- **Fout/waarschuwing reset:** Met deze functie kunt u aanwezige fouten/waarschuwingen resetten nadat u de storing(en) hebt verholpen. Nadat u op het selectieveld hebt gedrukt, verschijnt er een bevestigingsdialoogvenster waarin u het resetten nogmaals moet bevestigen. De Condair DL wordt vervolgens opnieuw opgestart.
- **Reset instellingen:** Met deze functie kunt u de parameterinstelwaarden van de besturingssoftware resetten naar de laatst opgeslagen waarden. Nadat u op het selectieveld hebt gedrukt, verschijnt er een bevestigingsdialoogvenster waarin u het resetten nogmaals moet bevestigen.

5.3.2.3 Software-update in het submenu "Bijwerken"



- **Update vanaf USB:** Met deze functie kunt u de besturingssoftware updaten. Daarbij wordt de software direct van de USB-stick gedownload en daarna geïnstalleerd. Houd u hierbij aan de instructies in [Hoofdstuk 6.8](#).
- **Update op afstand:** Met deze functie kunt u de besturingssoftware updaten. De software moet al zijn gedownload voordat de update wordt gestart. Houd u hierbij aan de instructies in [Hoofdstuk 6.8](#).

5.3.2.4 Storings- en onderhoudsgeschiedenis bekijken en exporteren in het submenu "Geschiedenissen"



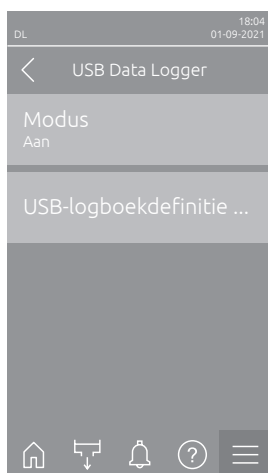
- **Fout-/waarschuwingsgeschiedenis:** Met deze functie kunt u de lijst met fout- en waarschuwingsgeschiedenissen bekijken.
- **Onderhoudsgeschiedenis:** Met deze functie kunt u de lijst met onderhoudsgeschiedenissen bekijken.
- **Fout-/waarschuwingsgeschiedenis exporteren:** Met deze functie kunt u de lijst met fout- en waarschuwingsgeschiedenissen op een USB-stick opslaan.
Opmerking: Voordat u deze functie uitvoert, moet u een met FAT32 geformatteerde USB-stick in de USB-aansluiting op de Integrated Controller steken.
- **Onderhoudsgeschiedenis exporteren:** Met deze functie kunt u de lijst met onderhoudsgeschiedenis op een USB-stick opslaan.
Opmerking: Voordat u deze functie uitvoert, moet u een met FAT32 geformatteerde USB-stick in de USB-aansluiting op de Integrated Controller steken.

5.3.2.5 Foutenlogbestand aanmaken en exporteren in het submenu "Foutenanalyzer"



- **Foutenlogdefinitie laden** (af fabriek uitgevoerd): met deze functie kunt u een bij Condair op USB-stick verkrijgbaar "foutenlogdefinitiebestand" voor de registratie van storingen in de besturing inlezen. Na het inlezen van het "foutenlogdefinitiebestand" wordt er tijdens bedrijf een foutenlogbestand gegenereerd, zodra er een fout optreedt. Dit bestand kan vervolgens met de functie "Logbestand exporteren" op een USB-stick worden opgeslagen. Opmerking: Voordat u deze functie uitvoert, moet u de USB-stick met het "foutenlogdefinitiebestand" in de USB-aansluiting op de Integrated Controller steken.
- **Logbestand exporteren:** Met deze functie kunt u een door de besturing aangemaakt foutenlogbestand op een USB-stick opslaan en voor verdere analyse naar Condair sturen. Opmerking: Voordat u deze functie uitvoert, moet u een met FAT32 geformatteerde USB-stick in de USB-aansluiting op de Integrated Controller steken.

5.3.2.6 Bedrijfsgegevensregistratie starten in het submenu "USB Data Logger"



- **Modus:** Met deze functie kunt u de registratie van bedrijfsgegevens op een USB-stick in- of uitschakelen. Voor elke dag wordt een nieuw csv-bestand aangemaakt en op de USB-stick opgeslagen. Opmerking: Voordat u deze functie uitvoert, moet u een met FAT32 geformatteerde USB-stick in de USB-aansluiting op de Integrated Controller steken.
Fabrieksinstelling: **Uit**
Keuze: **Uit of Aan**
- **USB-logboekdefinitie laden** (af fabriek uitgevoerd): met deze functie kunt u een bij Condair op USB-stick verkrijgbaar "USB-logdefinitiebestand" laden. Dit bestand bepaalt welke parameters via de USB-datalogger worden geregistreerd, zodra de registratie via de parameter "Modus" wordt gestart. Opmerking: Voordat u deze functie uitvoert, moet u de USB-stick met het "USB-logdefinitiebestand" in de USB-aansluiting op de Integrated Controller steken.

5.3.2.7 Bedrijfsstatus opvragen in het submenu "Diagnose > Diagnose ingangen"

Parameter	Status
Vochtigheidsregeling	0,5 V
Veiligheidsketen	Gesloten
Bevochtiging inschak...	Uit
Fout FO	Uit
CS1 Contact	Uit
PS2 Drukschakelaar	Aan
PS4 Ingangsdruk	4,0 bar
PS5 Sproeierdruk	4,0 bar
Stroom pomp	0,0 A
Watergeleidbaarheid	5 µS/cm
Watertemperatuur	10,0 °C
Stroom Ag-Ion	0,2 mA
Desinfectietankniveau	Uit
Lekbewaking	Uit
Externe voeding 24 V	23,8 V
Externe voeding 10 V	9,8 V
5 V Per. voeding	4,9 V

- **Vochtigheidsregeling:** Aanwezig spanningsignaal op de ingangssignaalklem "X16" tussen "HUM" en "GND".
- **Veiligheidsketen:** Actuele status van de veiligheidsketen.
- **Bevochtiging inschak...:** Vrijgave op klemmenblok "X16" op de hoofdprint aanwezig of niet (Remote enable).
- **Fout FO:** Geeft "Aan" weer wanneer de frequentieomzetter is ingeschakeld en er geen storing is. Geeft "Uit" weer wanneer de frequentieomzetter is uitgeschakeld of bij een storing in de frequentieomzetter.
- **CS1 Contact:** Status van de ingang voor spoelingen.
- **PS2 Drukschakelaar:** Status drukschakelaar PS2 steriele filter (alleen bij installaties met steriele filter en pomp).
- **PS4 Ingangsdruk:** Analoge ingang druksensor PS4 (ingangsdruk).
- **PS5 Sproeierdruk:** Analoge ingang druksensor PS5 (sproeierdruk).
- **Stroom pomp:** Huidig stroomverbruik van de pompmotor.
- **Watergeleidbaarheid:** Actuele geleidbaarheid van de toevoerwater in µS.
- **Watertemperatuur:** Huidige temperatuur van het toevoerwater in °C.
- **Stroom Ag-Ion:** Huidige zilverionisatiestroom.
- **Desinfectietankniveau:** Huidig niveau van de desinfectietank.
- **Lekbewaking:** Huidige status van de lekbewaking.
- **Externe voeding 24 V:** Actuele spanning van de 24 VDC-voeding.
- **Externe voeding 10 V:** Actuele spanning van de 10 VDC-voeding.
- **5 V Per. voeding:** Actuele spanning van de 5 VDC-voeding.

5.3.2.8 Diagnose van de relais van de bedrijfs- en storingsmeldeprint op afstand in het submenu "Diagnose > RFI Diagnose"

Opmerking: Dit submenu kan alleen worden geselecteerd, als de bedrijfs- en storingsmeldeprint op afstand is ingebouwd en op het serviceniveau van de besturingssoftware is geactiveerd.

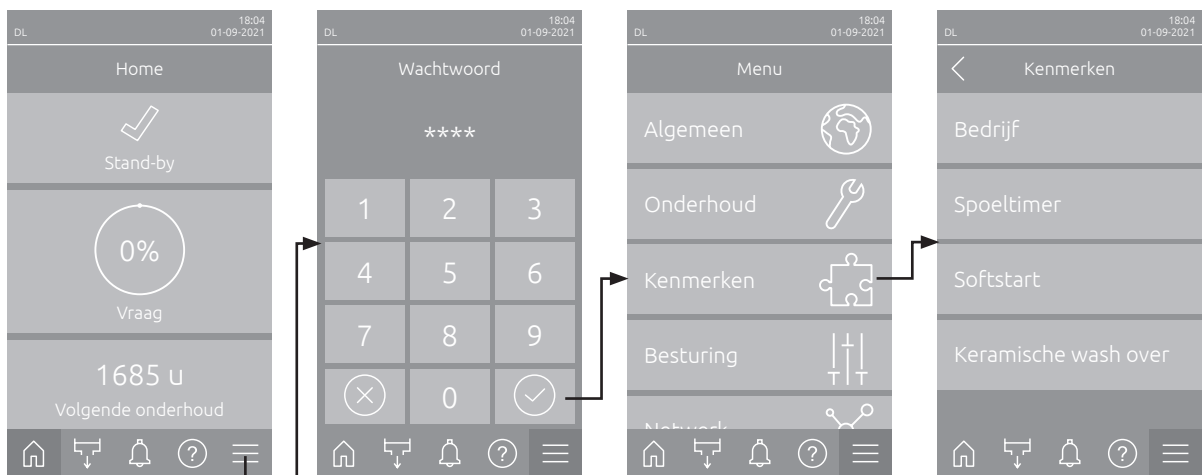


- **Oven:** Relais "Furnace" in- en uitschakelen.
- **Eenheid aan:** Relais "Unit On" in- en uitschakelen.
- **Draait:** Relais "Running" in- en uitschakelen.
- **Onderhoud:** Relais "Service" in- en uitschakelen.
- **Fout:** Relais "Error" in- en uitschakelen.

5.3.3 Instellingen en functies in het submenu "Kenmerken"

5.3.3.1 Submenu "Kenmerken" oproepen

Wählen Sie das Untermenü "Kenmerken" an, wie untenstehend gezeigt.



Wachtwoord: "8808"

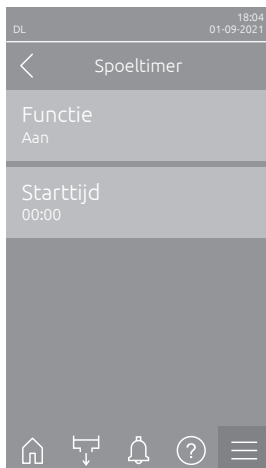
5.3.3.2 Vermogensbegrenzing instellen in het submenu "Bedrijf"



- **Capaciteitsbegrenzing:** Met deze instelling definieert u de capaciteitsbegrenzing in % op basis van de maximale bevochtigingscapaciteit.

Fabrieksinstelling: **100 %**
Instelbereik: **20 ... 100 %**

5.3.3.3 Spoelschakelklok instellen in het submenu "Spoeltimer"



- **Functie:** Met deze instelling kunt u de klokgestuurde spoeling van het watersysteem activeren ("Aan") en deactiveren ("Unit").

Opmerking: Bij de tijdgestuurde spoeling wordt, als uw systeem met de optionele externe leidingspoeling is uitgerust, eerst de watertoevoerleiding via het externe spoelklep Y4 gespoeld. Daarna opent de inlaatklep Y1 en wordt het watersysteem van de centrale unit via het spoelklep Y10 (normaal open) gespoeld. Als uw systeem met de optionele luchtspoeling is uitgerust, opent ten slotte het externe luchtspoelklep Y3 en worden de sproeileidingen achtereenvolgens uitgeblazen.

Fabrieksinstelling: **Uit**
Keuze: **Uit of Aan**

- **Starttijd:** Met deze instelling bepaalt u het tijdstip waarop de klokgestuurde spoeling van het watersysteem moet plaatsvinden.

Opmerking: Als op het tijdstip waarop de klokgestuurde spoeling moet plaatsvinden een vochtvraag aanwezig is, wordt de spoeling van het watersysteem niet uitgevoerd.

Fabrieksinstelling: **00:00**
Instelbereik: **00:00 tot 23:59**

5.3.3.4 Softstartfunctie activeren/deactiveren in het submenu "Softstart"



- **Softstart:** Met deze instelling activeert ("Aan") of deactiveert ("Uit") u de softstartfunctie.

Opmerking: De softstartfunctie begrenst de gesproeide hoeveelheid water bij een nieuwe bevochtiging gedurende 10 min. met 50%, voor zover de Condair DL eerder langer dan 30 min. niet meer heeft bevochtigd (fabrieksinstelling).

Fabrieksinstelling: **Uit**
Keuze: **Uit of Aan**

5.3.3.5 Keramische spoelfunctie activeren/deactiveren in het submenu "Keramische wash over"



LET OP!

Keramische wash over sproeit water op de keramische platen via de sproeiers, net als wanneer er om 100% wordt gevraagd. Bij systemen met een drukverhogingspomp wordt deze ook ingeschakeld. Het keramisch spoelen moet door de bediener worden gemonitord, omdat het vocht de gewenste instelwaarde aanzienlijk kan overschrijden. Oververzadiging van de keramische platen is waarschijnlijk. Als het spoelen klaar is, moet al het water achter de keramische platen worden verwijderd als dit daar niet kan worden afgevoerd.



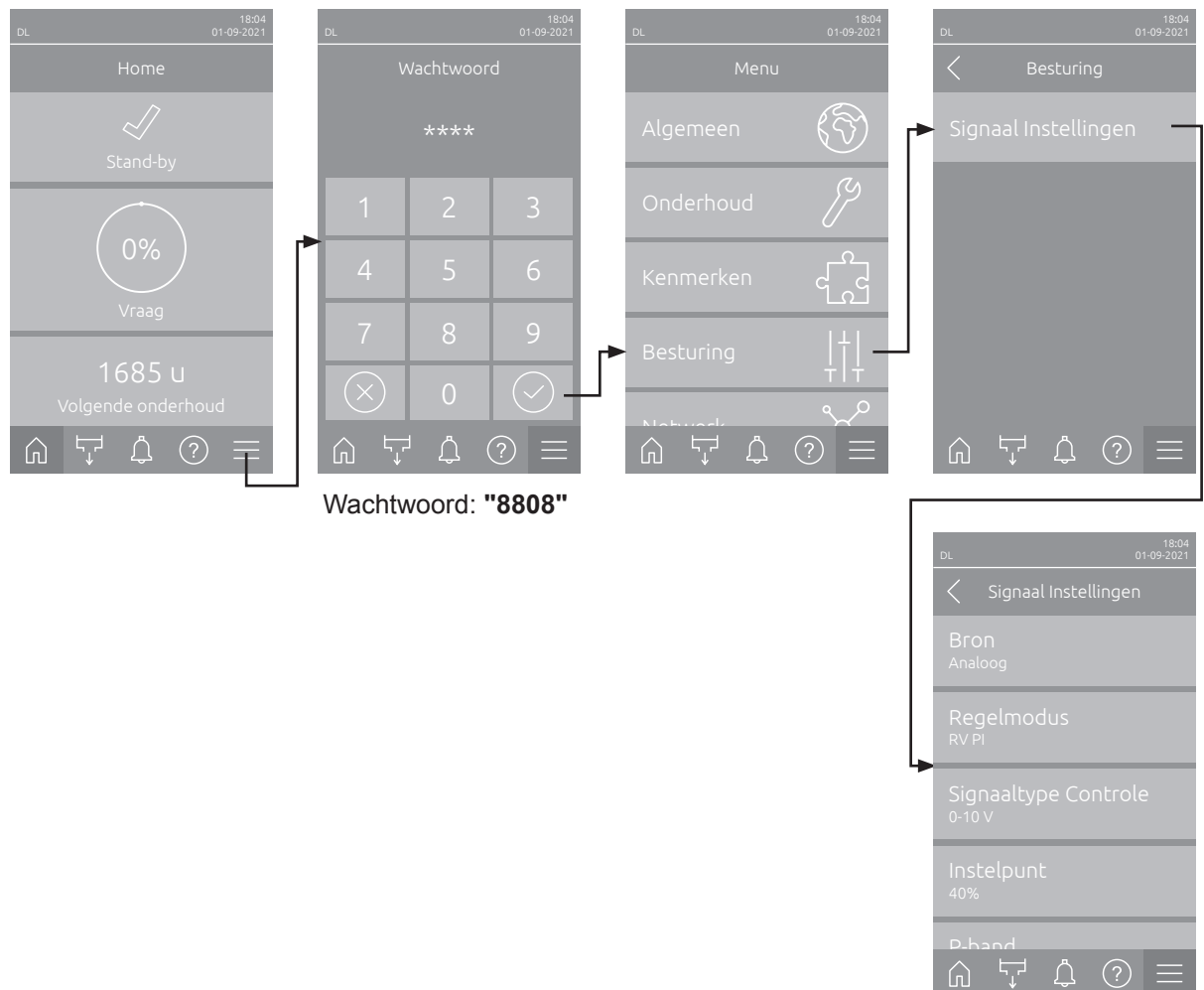
- **Keramische wash over:** Met deze instelling activeert ("Aan") of deactiveert ("Uit") u de keramische spoelfunctie. Pas als de keramische spoelfunctie is geactiveerd, kan de keramische wash over via de knop "Handmatige functies" op het Home-scherm en de functie "Keramische wash over" worden gestart.
Fabrieksinstelling: **Uit**
Keuze: **Uit of Aan**
- **Sproeitijd:** Met deze instelling bepaalt u de duur van de keramische wash over in seconden.
Fabrieksinstelling: **180 s**
Instelbereik: **1 ... 900 s**
- **Pompdruk:** Met deze instelling bepaalt u de pompdruk in bar die de drukverhogingspomp tijdens de keramische wash over moet opbouwen.
Fabrieksinstelling: **7.5 bar**
Instelbereik: **4.0 ... 9.0 bar**

5.3.4 Instellingen en functies in het submenu "Besturing"

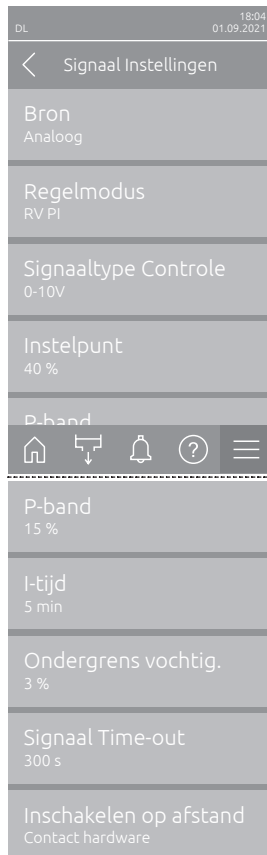
In het submenu "Besturing" bepaalt u de instellingen voor de regeling van het bevochtigingssysteem Condair DL. De te selecteren instelparameters zijn afhankelijk van de gekozen signaalbron en de gekozen besturingsmodus.

5.3.4.1 Submenu "Besturing" oproepen

Selecteer het submenu "Besturing", zoals hieronder weergegeven.



5.3.4.2 Regelinstellingen in het submenu "Signaal Instellingen"



- **Bron:** Met deze instelling legt u vast of het regelsignaal van een analoge bron "Analoog" (vochtigheidssensor, vraagsignaal van een externe vochtigheidsregelaar), een GLT (gebouwbeheertechniek) via "Modbus", "BACnet" of via "IoT" plaatsvindt.
Fabrieksinstelling: **Analoog**
Keuze: **Analoog** (analoog sensor-/bevochtigingsregelaar-signaal)
Modbus (Signaal via Modbus)
BACnet (Signaal via BACnet)
IoT (Signaal via IoT)
- **Regelmodus:** Met deze instelling bepaalt u met welk soort regelaar het bevochtigingssysteem moet worden bestuurd.
Fabrieksinstelling: **Vraag**
Keuze: **Aan/Uit** (externe Aan/Uit-hygrostaat),
Vraag (externe continu-regelaar),
RV P (Interne P-regelaar)
RV PI (Interne PI-regelaar)
- **Signaaltype Controle:** Met deze instelling bepaalt u met welk regelsignaal het bevochtigingssysteem moet worden bestuurd.
Opmerking: Dit menu-item verschijnt alleen als de signaalbron is ingesteld op "Analoog" en de regelmodus is ingesteld op "RV P" of "RV PI".
Fabrieksinstelling: **0-10 V**
Keuze: **0-5 V, 1-5 V, 0-10 V, 2-10 V, 0-16 V, 3.2-16 V, 0-20 V, 4-20 V, 0-20mA, 4-20mA**
- **Instelpunt:** Met deze instelling bepaalt u de beoogde waarde van het vocht voor de interne P/PI-regelaar in %RV.
Opmerking: Dit menu-item verschijnt alleen als de regelmodus is ingesteld op "RV P" of "RV PI".
Fabrieksinstelling: **40 %RV**
Instelbereik: **5 ... 95 %RV**
- **P-band:** Met deze instelling bepaalt u het proportionele gebied voor de interne P- of PI-regelaar in %RV.
Opmerking: Dit menu-item verschijnt alleen als de regelmodus is ingesteld op "RV P" of "RV PI".
Fabrieksinstelling: **15 %RV**
Instelbereik: **6 ... 65 %RV**
- **I-tijd:** Met deze instelling bepaalt u de integrale tijd voor de interne PI-regelaar.
Opmerking: Dit menu-item verschijnt alleen als de regelmodus is ingesteld op "RV PI".
Fabrieksinstelling: **5 minuten**
Instelbereik: **1 ... 60 minuten**

- **Ondergrens vochtig.:** Met deze instelling legt u de minimale grenswaarde in % van de maximale signaalwaarde van de bevochtigingssensor vast, waarbij het niet bereiken ervan moet leiden tot het onderbreken van de bevochtigingssensor (fout "E32").

Opmerking: Dit menu-item verschijnt alleen als de regelmodus is ingesteld op "RV PI".

Fabrieksinstelling: **3 %**

Instelbereik: **0.0 ... 10.0 %**

- **Signaal Time-out:** Dit menupunt verschijnt alleen als de signaalbron is ingesteld op "Modbus", "BACnet" of "IoT". Informatie over deze parameter vindt u in de aparte aanvullende handleiding Modbus, BACnet of IoT.

- **Inschakelen op afstand:** Met deze instelling legt u de bron voor de inschakeling op afstand. Als de inschakeling op afstand is ingesteld op "Uit", kan de luchtbevochtiger worden gestart zonder een inschakelsignaal op afstand. Als de inschakeling op afstand is ingesteld op "Contact hardware", "Modbus" of "BACnet", start de luchtbevochtiger alleen wanneer deze een inschakelsignaal van de geselecteerde bron ontvangt.

Fabrieksinstelling: **Contact hardware**

Keuze: **Uit** (Afstandsvrijgave wordt genegeerd)

Contact hardware (Vrijgave via extern vrijgavecontact aangesloten op "X16" op het hoofdprint)

Modbus (Vrijgavesignaal via)

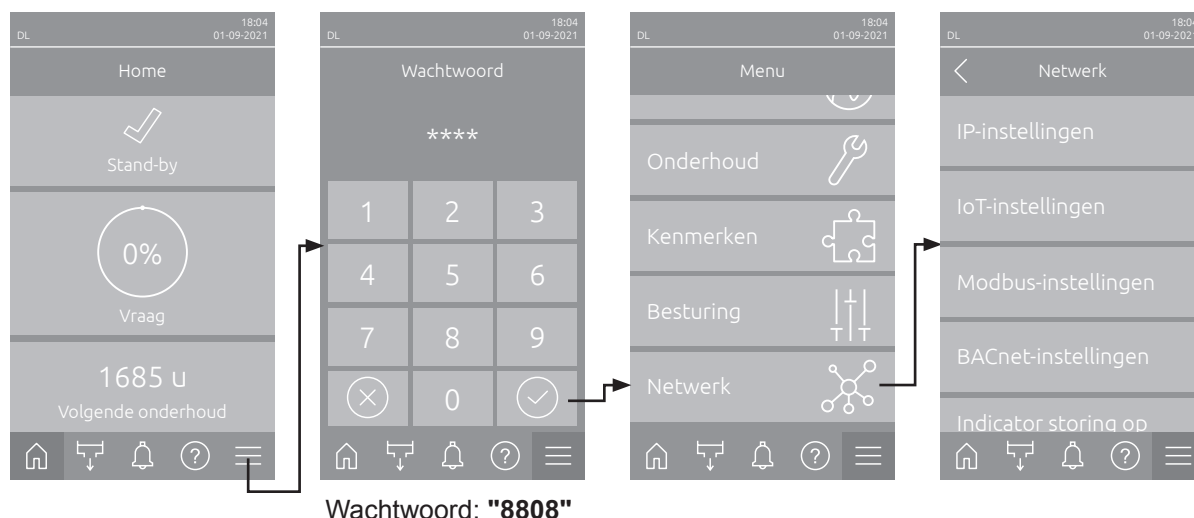
BACnet (Vrijgavesignaal via BACnet)

5.3.5 Communicatie-instellingen in het submenu "Netwerk"

In het submenu "Netwerk" legt u de parameters voor digitale communicatieprotocollen vast.

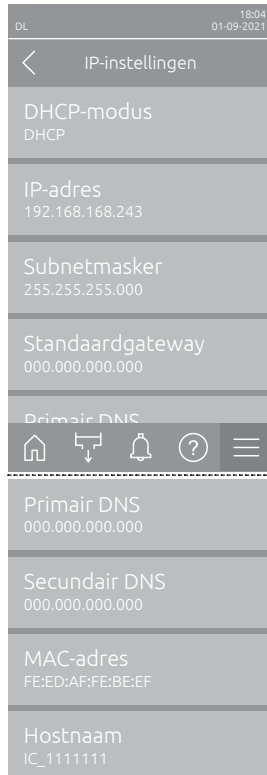
5.3.5.1 Submenu "Netwerk" oproepen

Selecteer het submenu "Netwerk", zoals hieronder weergegeven.



5.3.5.2 Instellingen in het submenu "IP-instellingen"

De volgende netwerkinstellingen zijn nodig voor de communicatie via de geïntegreerde BACnet IP-, Modbus TCP- of IoT--interface.



- **DHCP-modus:** Met deze instelling bepaalt u of het IP-adres, het subnetmasker, het standaardgateway-adres en het primaire en secundaire DNS-adres vast of via een DHCP-server dynamisch moeten worden toegewezen.
Opmerking: Als er bij de instelling "DHCP" geen adres via een DHCP-server kan worden toegewezen, wordt er automatisch een APIPA (Automatic Private IP Addressing) toegekend. Deze varieert van 169.254.1.0 t/m 169.254.254.255. Het subnetmasker wordt op 255.255.0.0 gezet en de standaardgateway blijft 0.0.0.0.
Fabrieksinstelling: **DHCP**
Keuze: **DHCP** (dynamische toewijzing)
Vast (vaste toewijzing)
- **IP-adres:** In dit veld wordt het IP-adres van de Condair DL aangegeven dat is ingesteld of door een DHCP-server is toegewezen.
Als de parameter "DHCP-modus" is ingesteld op "Vast", kunt u het IP-adres van de Condair DL in dit veld opgeven. Als de parameter "DHCP-modus" is ingesteld op "DHCP", wordt het IP-adres van de Condair DL toegewezen door een DHCP-server.
- **Subnetmasker:** In dit veld wordt het subnetmasker aangegeven dat is ingesteld of door een DHCP-server is toegewezen. Als de parameter "DHCP-modus" is ingesteld op "Vast", kunt u het subnetmasker in dit veld opgeven. Als de parameter "DHCP-modus" is ingesteld op "DHCP", wordt het subnetmasker toegewezen door een DHCP-server.
- **Standaard gateway:** In dit veld wordt het IP-adres van de standaardgateway aangegeven dat is ingesteld of door een DHCP-server is toegewezen. Als de parameter "DHCP-modus" is ingesteld op "Vast", kunt u het IP-adres van de standaardgateway in dit veld opgeven. Als de parameter "DHCP-modus" is ingesteld op "DHCP", wordt het IP-adres van de standaardgateway toegewezen door een DHCP-server.
- **Primair DNS:** In dit veld wordt het IP-adres van de primaire Domain Name Server (DNS) weergegeven dat is ingesteld of door een DHCP-server is toegewezen. Als de parameter "DHCP-modus" is ingesteld op "Vast", kunt u het IP-adres van de primaire Domain Name Server in dit veld opgeven. Als de parameter "DHCP-modus" is ingesteld op "DHCP", wordt het IP-adres van de primaire Domain Name Server toegewezen door een DHCP-server.
- **Secundair DNS:** In dit veld wordt het IP-adres van de secundaire Domain Name Server (DNS) weergegeven dat is ingesteld of door een DHCP-server is toegewezen. Als de parameter "DHCP-modus" is ingesteld op "Vast", kunt u het IP-adres van de secundaire Domain Name Server in dit veld opgeven. Als de parameter "DHCP-modus" is ingesteld op "DHCP", wordt het IP-adres van de secundaire Domain Name Server toegewezen door een DHCP-server.
- **MAC-adres:** Het in de fabriek ingestelde MAC-adres (Media Access Control) van de Condair DL. Kan niet worden gewijzigd.
- **Hostnaam:** De door de besturing gegenereerde hostnaam van de Condair DL. Notatie: "IC_"+"serienummer van het apparaat". Kan niet worden gewijzigd.

5.3.5.3 Instellingen in het submenu "IoT-instellingen"

De volgende instellingen zijn alleen nodig voor de communicatie via IoT.



- **Cloud verbinding** : nog niet beschikbaar.
- **Verbindingsstatus**: nog niet beschikbaar.
- **Kanaal**: nog niet beschikbaar.

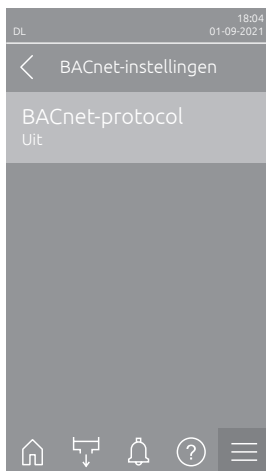
5.3.5.4 Instellingen in het submenu "Modbus-instellingen"



- **Modbus-protocol**: Met deze instelling activeert u de optie "**Modbus/RTU**" of "**Modbus/TCP**" voor communicatie via een Modbus-netwerk of deactiveert ("Uit") u Modbus-communicatie.
Fabrieksinstelling: **Modbus/RTU**
Keuze: **Uit, Modbus/RTU** of **Modbus/TCP**

Belangrijk: Voor de instelling van de afzonderlijke Modbus-parameters en de bekabeling van de Condair DL voor de Modbus-communicatie moet u de instructies in de aanvullende Modbus-handleiding in acht nemen. Deze kunt u bij uw Condair-vertegenwoordiger aanvragen.

5.3.5.5 Instellingen in het submenu "BACnet-instellingen"



- **BACnet Protocol**: Met deze instelling kunt u de communicatie via geïntegreerde BACnet-interfaces inschakelen ("MS/TP" of "BACnet/IP") of uitschakelen ("Uit").
Fabrieksinstelling: **Off**
Keuze: **Off** (BACnet-interfaces uitgeschakeld)
MS/TP Master (BACnet MS/TP Master via RS 485-interface)
MS/TP Slave (BACnet MS/TP Slave via RS 485-interface)
BACnet/IP (BACnet/IP via RJ45-interface)

Belangrijk: Voor de instelling van de afzonderlijke BACnet-parameters en de bekabeling van de Condair DL voor de BACnet IP- resp. BACnet MS/TP-communicatie moet u de instructies in de aanvullende BACnet-handleiding in acht nemen. Deze kunt u bij uw Condair-vertegenwoordiger aanvragen.

5.3.5.6 Instellingen in het submenu "Indicator storing op afstand"



- **Indicatie:** Met deze instelling bepaalt u of alleen meldingen over onderhoudsbeurten via het service-relais van de storingsprintplaat op afstand moeten worden gestuurd ("Onderhoud") of ook de overige waarschuwingen ("Waarschuwing").
Fabrieksinstelling: **Onderhoud**
Keuze: **Onderhoud** oder **Waarschuwing**
- **Veiligheidsketen:** Met deze instelling bepaalt u of bij een open veiligheidsketen een fout ("Fout") of een waarschuwing ("Waarschuwing") moet worden gestuurd.
Fabrieksinstelling: **Waarschuwing**
Keuze: **Waarschuwing** of **Fout**
- **Ag-Ion uitwisseling:** Met deze instelling geeft u aan of er bij afloop van de capaciteitsteller van de zilver-patroon eerst een waarschuwing ("Warning") wordt weergegeven of onmiddellijk een fout ("Fout") optreedt.
Opmerking: 7 dagen na afloop van de capaciteitsteller van de zilver-patroon wordt altijd een foutmelding weergegeven.
Fabrieksinstelling: **Fout**
Keuze: **Fout** of **Waarschuwing**

6 Onderhoud en vervanging van componenten

6.1 Belangrijke opmerkingen over onderhoud

Kwalificatie van het personeel

Alle onderhoudswerkzaamheden mogen uitsluitend door **voldoende gekwalificeerd en door het management geautoriseerd personeel** worden uitgevoerd. De controle op de kwalificatie is taak van het management.

Algemeen

De instructies en informatie over onderhoudswerkzaamheden moeten heel zorgvuldig worden gelezen en nagevolgd. Alleen onderhoudswerkzaamheden die in deze documentatie worden beschreven, mogen worden uitgevoerd.

Het bevochtigingssysteem Condair DL moet in de voorgeschreven intervallen worden onderhouden en de onderhouds- en reinigingswerkzaamheden moeten correct worden uitgevoerd.

Voor de vervanging van defecte componenten mogen uitsluitend originele Condair reserveonderdelen worden gebruikt.

Veiligheid



GEVAAR!

Gevaar door elektrische schok

Voor begin van de werkzaamheden aan de componenten van het **bevochtigingssysteem Condair DL** het systeem volgens [Hoofdstuk 4.5](#) **buiten bedrijf stellen** en **tegen onbedoeld inschakelen beveiligen**. Bovendien moet het ventilatiesysteem volgens de handleiding van het ventilatiesysteem buiten bedrijf worden gesteld en ook worden beveiligd tegen onbedoeld inschakelen.



Opgelet!

De elektronische modules binnen in de besturingsunit zijn erg gevoelig voor elektrostatische ontladingen.

Daarom: Voor begin van de onderhoudswerkzaamheden aan de elektrische apparatuur van de besturingsunit moeten maatregelen tegen beschadiging door elektrostatische ontlading (ESD-beveiliging) worden genomen.



GEVAAR!

Gevaar voor de gezondheid door onvoldoende hygiëne

Onvakkundig bediende of slecht onderhouden adiabatische luchtbevochtigingssystemen kunnen een gevaar zijn voor de gezondheid. Bij een onvakkundige bediening of onvoldoende onderhoud kunnen zich in het watersysteem en in de omgeving van de bevochtiger van het bevochtigingssysteem bacteriën vermenigvuldigen en zich in de omgevingslucht verspreiden.

Daarom: Het bevochtigingssysteem Condair DL moet, zoals in [Hoofdstuk 4](#) en [Hoofdstuk 6](#) beschreven, correct worden bediend, volgens de voorgeschreven intervallen worden gereinigd en de reiniging moeten correct worden uitgevoerd.

6.2 Hygiëne en onderhoud volgens VDI 6022 blad 1

Het bevochtigingssysteem Condair DL is geconstrueerd volgens de nieuwste stand der techniek en zo vormgegeven dat bij **navolging van de bedrijfsvoorwaarden** een **hygiënisch perfect functioneren** gewaarborgd is. De hygiëne tijdens bedrijf werd in een langlopend onderzoek gecontroleerd door het instituut SGS-Fresenius, met feiten gestaafd en met het **SGS-Fresenius-Hygiëne-certificaat** bekroond. Om de bedrijfsveiligheid te handhaven en de hygiëne op lange termijn te garanderen is het **onderhouds-concept van Condair DL op twee niveaus** opgebouwd. Hierbij wordt een onderscheid gemaakt tussen de **periodieke controle** en de uitvoering van een **compleet systeemonderhoud**.

Om het systeem te laten functioneren conform de voorschriften "geoptimaliseerde luchtbevochtiging DGUV", is onderhoud door Condair zoals beschreven in [Hoofdstuk 6](#) vereist. Daarnaast is het bijhouden van een onderhoudsrapport van Condair verplicht.

Systeemonderhoud

Voor het uitvoeren van het complete systeemonderhoud biedt uw Condair-partner u een service-contract aan. De gekwalificeerde Condair-service-technici beschikken over de nodige uitrusting en voeren het systeemonderhoud geroutineerd en volgens de nieuwste stand der techniek uit. De geldige technische richtlijnen worden hierbij in acht genomen. **Neemt u hiervoor contact op met uw Condair-partner.**

6.2.1 Periodieke controle

De periodieke controle moet **maandelijks** worden uitgevoerd en omvat de volgende werkzaamheden:

Benaming	Uit te voeren werkzaamheden
Sproeisysteem	<ul style="list-style-type: none">– Sproeibeeld van de verstuivers tijdens het bedrijf controleren (sproeiegel: 60° nog toelaatbaar). Verstuivers met een ongelijkmatig sproeibeeld demonteren en reinigen (zie Hoofdstuk 6.4.2).– Slangen en aansluitingen controleren op dichtheid, indien nodig defecte componenten vervangen.
Naverdampingsunit	<ul style="list-style-type: none">– Keramische platen controleren op breuken. Beschadigde platen moeten worden vervangen (zie compleet onderhoud). Opmerking: Een grijze verkleuring van de keramische platen is normaal. Het gaat hier om aanslag van de zilver-ionisatie.
Centrale unit	<ul style="list-style-type: none">– Zilver-ionisatie: Instructies in Hoofdstuk 6.5 opvolgen.– Slangen, aansluitingen, druksensoren (PS4 en PS5), kleppen enz. in de centrale unit controleren op dichtheid, indien nodig defecte componenten vervangen. Belangrijk: Druksensoren (PS4 en PS5) eens per 3 jaar vervangen.
Behuizing van de bevochtiger/ waterreservoir	<ul style="list-style-type: none">– Waterreservoir en behuizing van de bevochtiger controleren op verontreiniging (roest, slijm, stof) en indien nodig reinigen (zie compleet onderhoud).– Waterreservoir achter de naverdampings-unit controleren op restwater. Is er restwater aanwezig, dan moet de waterafvoer en de naverdampings-unit worden gecontroleerd.

6.2.2 Compleet systeemonderhoud

De frequentie waarin een compleet systeemonderhoud moet worden uitgevoerd, moet worden aangepast aan de bedrijfsomstandigheden. De hygiënische toestand van het bevochtigingssysteem en de componenten ervan hangt in hoge mate af van de kwaliteit van het bevochtigingswater, van de ervoor aangebrachte luchtfilter en de navolging van de intervallen voor vervanging, de luchttemperatuur, de stroomsnelheid van de lucht en de microbiologische en chemische samenstelling van de aangevoerde lucht.

In principe geldt: Bij het verschijnen van de melding "W28/E28 - Onderhoud" of minstens één keer per jaar moet een compleet systeemonderhoud worden uitgevoerd.

Terugzetten van de melding "W28/E28 - Onderhoud"

Na voltooiing van het complete systeemonderhoud kan de **onderhoudsmelding** met behulp van het servicewachtwoord via het submenu "Reset" worden **teruggezet** (pad: "Menu > Servicewachtwoord > Onderhoud > Reset").

Benaming	Uit te voeren werkzaamheden
Sproeisysteem	<ul style="list-style-type: none"> – Sproeibeeld van de verstuivers tijdens het bedrijf controleren (sproeikegel: 60° nog toelaatbaar). Verstuivers met ongelijkmatig sproeibeeld demonteren en in een ultrasoonbad of met ontkalkingsmiddelen reinigen. – Slangen en aansluitingen op dichtheid controleren. Defecte componenten vervangen. – Verstuivers controleren of ze vast zitten. Losse verstuivers met de hand vastdraaien. – Draagconstructie, rooster en verstuivers met een gecombineerd reiniging- en desinfectiemiddel reinigen (toepassing volgens instructie van de producent) en aansluitend alle componenten met hygiënisch zuiver water (demi-water) afspoelen.
Naverdampingsunit	<ul style="list-style-type: none"> – Als de naverdampings-unit voor reiniging van de kant van de luchtafvoer niet toegankelijk is, moeten de keramische platen worden gedemonteerd. – Keramische platen controleren op breuken. Beschadigde platen moeten worden vervangen. – Keramische platen controleren op verontreiniging. Stof moet met een waterstraal worden afgespoeld. Platen die niet meer kunnen worden gereinigd, moeten worden vervangen. Opmerking: Een grijze verkleuring van de keramische platen is normaal. Dit heeft te maken met aanslag van de zilver-ionisatie. Als op de keramische platen veel stof is verzameld, moet de luchtfilter van het ventilatiesysteem worden gecontroleerd op scheuren, reinheid en filterkwaliteit (ISO ePM1 60% (F7/EU7) of beter) en de verontreinigde keramische platen moeten worden gereinigd. – Draagconstructie en afdichtplaten met een gecombineerd reiniging- en desinfectiemiddel reinigen (toepassing volgens instructie van de producent) en aansluitend alle componenten met hygiënisch zuiver water (demi-water) afspoelen. – Draagconstructie, keramische platen en afdichtplaten controleren op een correcte montage en dat de schroefverbindingen goed vast zitten. Indien nodig foutief ingebouwde componenten correct monteren en losse schroefverbindingen vastdraaien.

Benaming	Uit te voeren werkzaamheden
Centrale unit	<ul style="list-style-type: none"> – Zilver-ionisatie: Instructies in Hoofdstuk 6.5 opvolgen. – Behuizing van de filter van de optionele steriele filter reinigen en de steriele filterpatroon vervangen. – Slangen, aansluitingen, druksensoren (PS4 en PS5), kleppen enz. in de centrale unit controleren op dichtheid, indien nodig defecte componenten vervangen. Belangrijk: Druksensoren (PS4 en PS5) eens per 3 jaar vervangen.
Behuizing van de bevochtiger/ waterreservoir	<ul style="list-style-type: none"> – Waterreservoir achter de naverdampingsunit controleren op restwater. Is er veel restwater aanwezig, dan moet de waterafvoer en de naverdampingsunit worden gecontroleerd. Opmerking: Waterdruppels en kleine waterplasjes in het waterreservoir achter de naverdampingsunit zijn meestal veroorzaakt door het systeem. – Waterreservoir en het natte gebied van de behuizing van de bevochtiger (ook achter de na-verdampings-unit) reinigen met een gecombineerd reinigings- en desinfectiemiddel. Vervolgens alle componenten met hygiënisch zuiver water (demi-water) afspoelen droogwrijven.
Vóór de watertoevoer aangebrachte componenten	<ul style="list-style-type: none"> – Om de hygiëne te garanderen moeten de in de watertoevoer aangebrachte componenten (bijv. waterfilter, omgekeerd-osmose-systeem enz.) volgens de instructies van de producent in regelmatige afstanden worden gereinigd en onderhouden. Belangrijk: De waterfilter in de watertoevoerleiding (indien aanwezig) moet minstens één keer per jaar worden vervangen. De waterfilter moet onmiddellijk worden vervangen als de watertoevoer door een storing vervuild wordt.
Elektrische installatie	<ul style="list-style-type: none"> – Aansluitingen en kabels door gekwalificeerd personeel laten controleren en indien nodig aansluitklemmen aandraaien. Defecte installaties mogen alleen door gekwalificeerd personeel worden gerepareerd.
Water voor de bevochtiger	<ul style="list-style-type: none"> – Concentratie van bacteriën in het water voor de bevochtiger aan de watertoevoer naar de centrale unit bepalen. Bij een concentratie van bacteriën van meer dan 100 kbE/ml moeten de watertoevoer en de waterleidingen microbiologisch worden onderzocht en direct de nodige maatregelen worden genomen (neemt u hiervoor contact op met uw Condair-partner). Concentraties van bacteriën die boven de toegestane grens liggen, kunnen een teken zijn voor een beginnende besmetting van de watervoorziening. Voer dan ook een microbiologische inspectie uit op het water en de waterleidingen.
Systeemplucht	<ul style="list-style-type: none"> – Aantal bacteriën in de luchttoevoer bij ingang in de bevochtiger bepalen. Bij een concentratie van bacteriën van meer dan 1000 kbE/m³ moet het ventilatiesysteem (filter, ventilatiekanalen) microbiologisch worden onderzocht en direct de nodige maatregelen worden genomen ter bestrijding (neemt u hiervoor contact op met uw Condair-partner). Concentraties van bacteriën die aan de bovenste toelaatbare grens liggen, kunnen een teken zijn voor een beginnende besmetting van het ventilatiesysteem. Voer dan ook een microbiologische inspectie uit op het ventilatiesysteem. – Concentratie van bacteriën in de lucht bij de uitgang van de bevochtiger bepalen ter bevestiging van het hygiënisch functioneren van de luchtbevochtiger.

6.3 Instructies voor de reiniging en de reinigingsmiddelen

Gebruik voor de reiniging van de afzonderlijke systeemcomponenten van de Condair DL een gecombineerd reinigings- en desinfectiemiddel.

De toepassingsvoorschriften en veiligheidsinstructies van de producent van de gebruikte reinigingsmiddelen moeten goed worden gelezen en in acht worden genomen. Met name: Informatie over bescherming van personen en van de omgeving en over toepassingsbeperkingen.



Opgelet!

Voor de reiniging **geen oplosmiddelen, aromatische koolwaterstoffen of gehalogeneerde koolwaterstoffen of andere agressieve stoffen** gebruiken omdat daardoor componenten van het systeem kunnen worden beschadigd.



GEVAAR!

Voor de reiniging **geen** reinigingsmiddelen gebruiken die giftige sporen achterlaten. Deze kunnen later na een herstart in de omgeving terecht komen en de gezondheid van personen in gevaar brengen. In ieder geval moeten de componenten na de reiniging grondig worden gespoeld met demi-water.

6.4 Installeren en verwijderen van de componenten

6.4.1 Installeren en verwijderen van de keramische platen

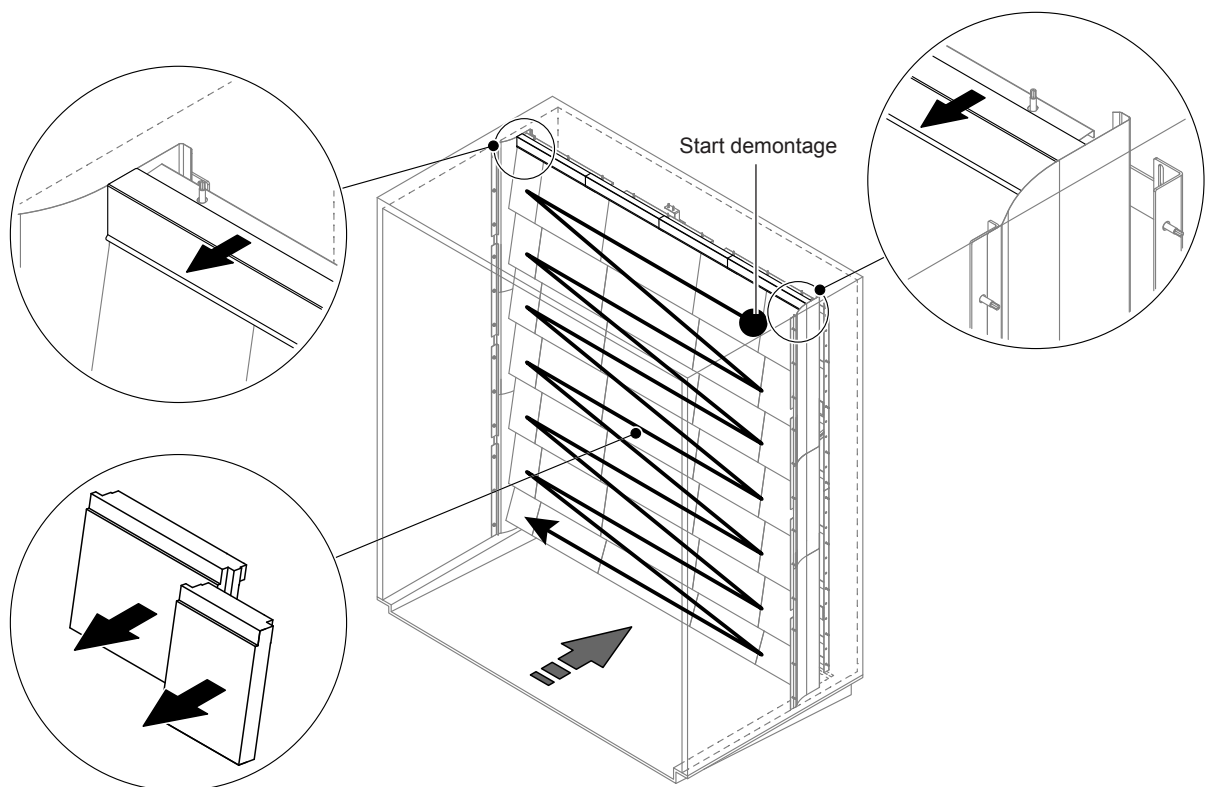


WAARSCHUWING!
Risico op letsel

De keramische platen van de naverdampingsunit zijn poreus en hebben gedeeltelijk scherpe kanten waaraan u uw handen of door afsplinterende keramische deeltjes uw ogen kunt verwonden.

Houd u daarom aan de volgende instructie: Draag daarom bij de montage van de keramische platen altijd beschermende handschoenen en een veiligheidsbril.

Verwijderen van de keramische platen

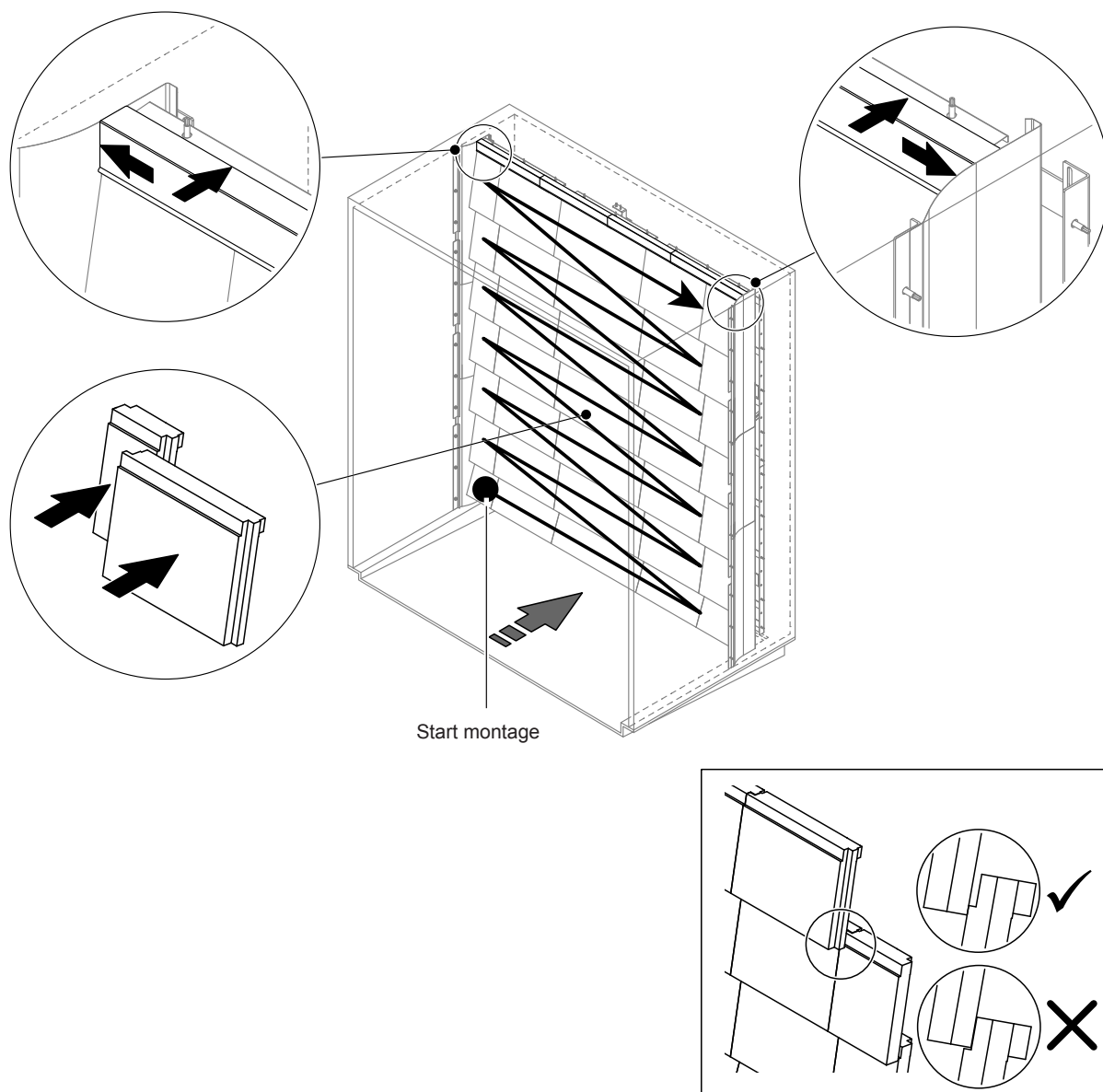


Afb. 9: Verwijderen van de keramische platen

Om de keramische platen te verwijderen, gaat u te werk als volgt:

1. Bovenste afdichtplaten verwijderen.
2. Begin boven rechts de keramische platen van rechts naar links te verwijderen.
Belangrijk: Positie van de keramische platen vóór de verwijdering markeren voor het later correct terugplaatsen.
3. Stap 2 voor alle rijen keramische platen herhalen.

Plaatsen van de keramische platen



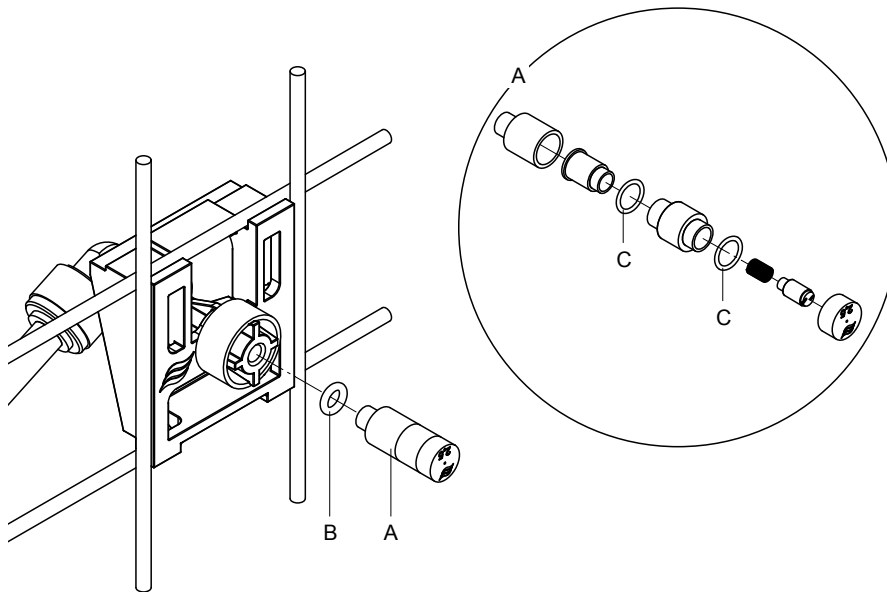
Afb. 10: Plaatsen van de keramische platen

Controleer vóór het plaatsen alle keramische platen op beschadigingen. **Beschadigde keramische platen** mogen **niet meer gebruikt** worden.

De keramische platen worden in de omgekeerde volgorde weer teruggeplaatst (zie ook het punt "Keramische platen installeren" in de montage-handleiding).

Belangrijk! Let erop dat de platen weer op dezelfde plaats komen en de bovenste afdichtplaten links en rechts tot het uiterste aan de zijwaartse afdichtplaten worden geschoven.

6.4.2 Monteren en demonteren van de verstuivers



Afb. 11: Monteren en demonteren van de verstuivers

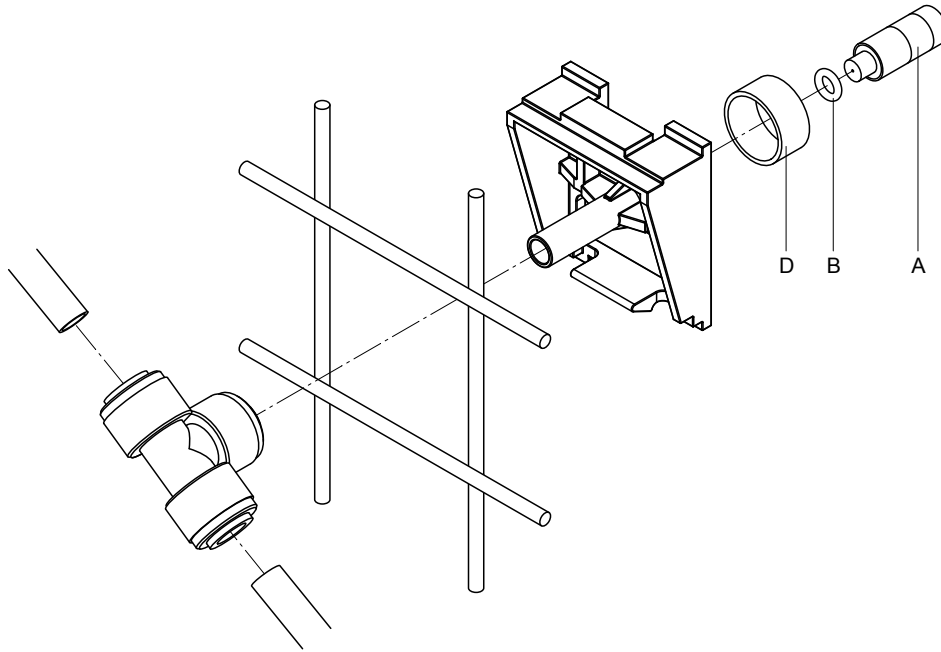
Demonteren van de verstuivers

1. Verstuiver "A" met de hand losmaken en samen met o-ring "B" er uitnemen.
Opmerking: Noteer vóór het uitnemen de positie en de kleurmarkering van de verstuiver.
2. Indien nodig neemt u de verstuiver uit elkaar volgens de afbeelding.

Montage van de verstuivers

1. Verstuiver en o-ringen "B" en "C" voor het monteren controleren op beschadigingen. **Beschadigde verstuivers en beschadigde o-ringen moeten worden vervangen.**
2. Indien nodig de verstuiver in elkaar zetten volgens de tekening.
3. Voor het monteren van de verstuiver in de verstuiverhouder de betreffende sproeileiding door openen van het betreffende sproeiklep in het submenu "Diagnose uitgangen" spoelen.
4. Gereinigde en nieuwe verstuivers met o-ring in de verstuiverhouder schroeven en tot het uiterste met de hand goed vastdraaien (geen gereedschap gebruiken).
Opmerking: Let erop dat de verstuiver weer op de juiste plaats en in de juiste richting in het rooster wordt teruggeplaatst.

6.4.3 Installeren en verwijderen van de verstuiverhouder



Afb. 12: Installeren en verwijderen van de verstuiverhouder

Verwijderen van de verstuiverhouder

1. Verstuiwer "A" met o-ring "B" zoals in [Hoofdstuk 6.4.2](#) beschreven er uitnemen.
2. Gekleurde ring "D" uit de verstuiverhouder nemen.
3. Slang(en) naar de verstuiverhouder verwijderen (klemring tegen aansluitnippel drukken en slang(en) er voorzichtig uittrekken).
4. Aansluitnippel verwijderen (klemring tegen de aansluitnippel drukken en de aansluitnippel voorzichtig wegtrekken).
5. Springslot van de verstuiverhouder dichtdrukken en de verstuiverhouder demonteren.
Opmerking: Noteer vóór het demonteren de richting van de verstuiverhouder (recht, naar links enz.)

Monteren van de verstuiverhouder

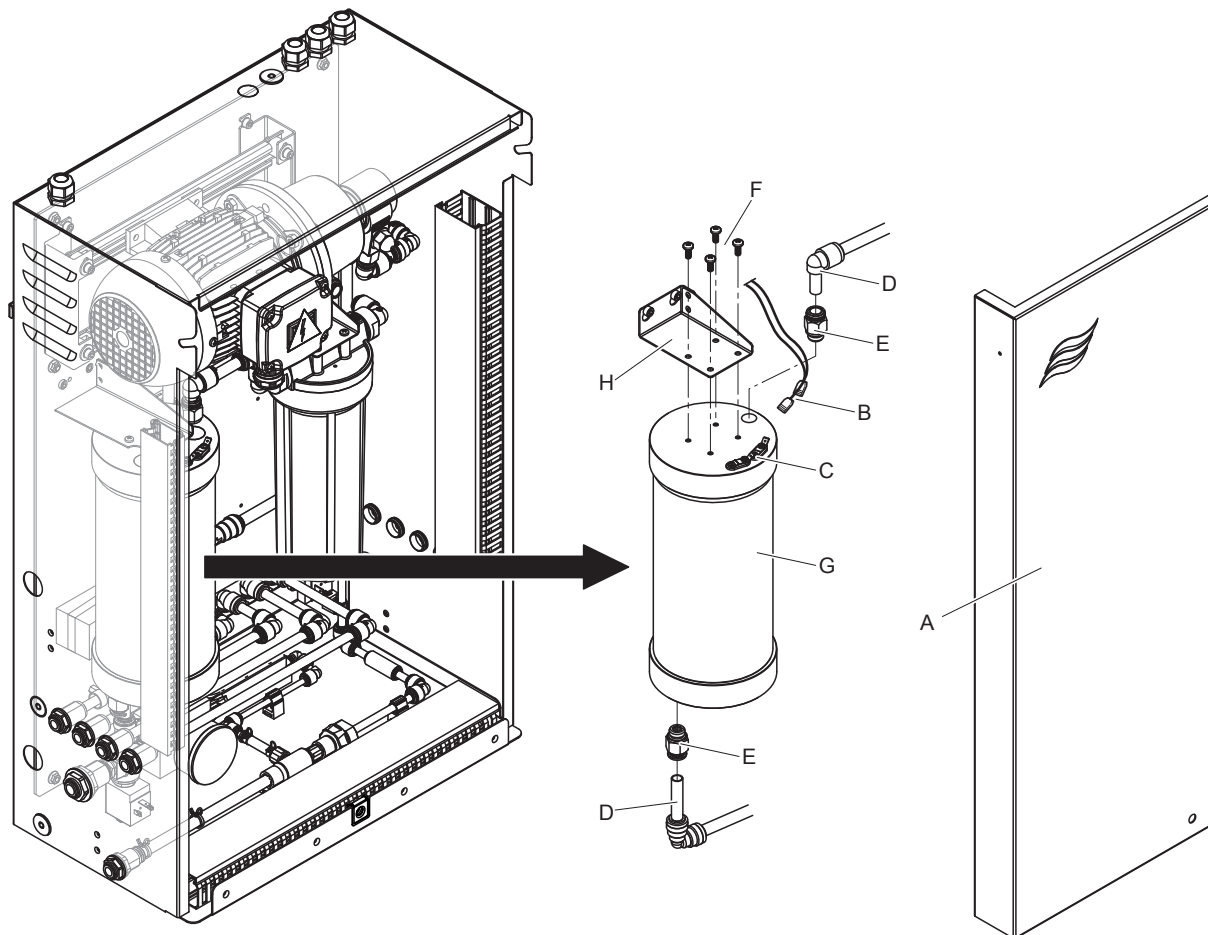
1. Controleer vóór het in elkaar zetten alle onderdelen (incl. o-ringen) op beschadigingen. **Beschadigde onderdelen moeten worden vervangen.**
Belangrijk! Spoel de waterleidingen voor de montage door met demi-water.
2. Het monteren gebeurt in de omgekeerde volgorde van het demonteren.
 - Let erop dat de verstuiverhouder weer op de juiste plaat en in de juiste richting in het rooster wordt gemonteerd.
 - Controleer na het monteren dat alle slangenverbindingen goed vast zijn gedraaid. Correct gemonteerd slangen kunnen er zonder druk op de klemring niet worden uitgetrokken.

6.5 Zilver-patroon "Hygiene Plus" vervangen

Als de zilver-patroon opgebruikt is en vervangen moet worden, verschijnt de fout "E55 - Onderhoud Ag-Ion". Bovendien verschijnt er via de relais "Service" op de bedrijfs- en storingsmeldeprint op afstand een onderhoudsverzoek en via het relais "Error" een foutmelding.

Als de zilver-patroon **niet binnen 7 dagen** wordt vervangen en de teller niet wordt gereset, wordt de **bevochtiging gestopt**.

Zilver-patroon vervangen



Afb. 13: Zilver-patroon vervangen

1. Het bevochtigingssysteem Condair DL, zoals in [Hoofdstuk 4.5](#) beschreven, **buiten bedrijf stellen** en de **druk in het watersysteem verminderen**.
2. Frontafdekking "A" van de centrale eenheid ontgrendelen en frontafdekking verwijderen.
3. De twee aansluitstekkers "B" uit de aansluitingen "C" aan de patroon van de zilverionisatie trekken.

4.



OPGELET!

De zilver-patroon is gevuld met demi-water. Leg vóór het losmaken van de schroefverbindingen een goed absorberende doek onder de patroon en veeg het eventueel uitgelopen water weg.

Slangenaansluitingen "D" bij de in- en uitgang losmaken en beide schroefnippels "E" er uitdraaien.

5.



OPGELET!

De zilver-patroon weegt ca. 3 kg.

De vier schroeven "F" losdraaien waarmee de patroon voor de zilver-patroon "G" aan de houder "H" is bevestigd en de patroon demonteren.

6. Nieuwe zilver-patroon weer monteren in de omgekeerde volgorde.

7. De frontafdekking van de centrale eenheid "A" aanbrengen en met de bout vergrendelen.

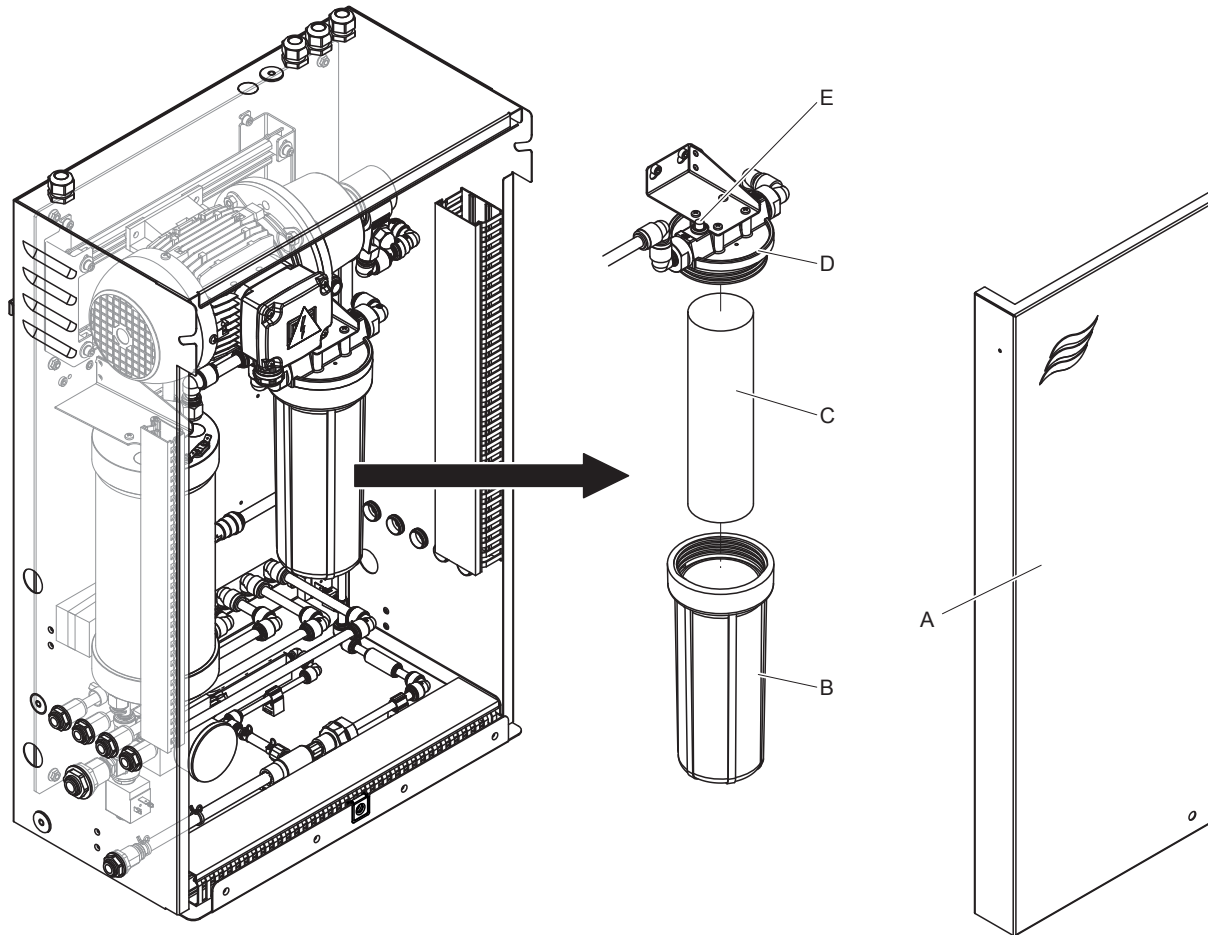
Belangrijk: Gebruikte zilver-patroons moeten voor **vakkundige afvalverwerking aan uw Condair-partner** worden teruggestuurd.

6.6 Vervangen van de optionele steriele filter en ontluchten van de filterbehuizing

De steriele filter vervangen

Als de fout "E66" wordt weergegeven of voor ieder nieuw bevochtigingsseizoen, moet de patroon van de steriele filter worden vervangen.

Belangrijk: De steriele filter moet onmiddellijk worden vervangen als de watertoevoer door een storing vervuild wordt.

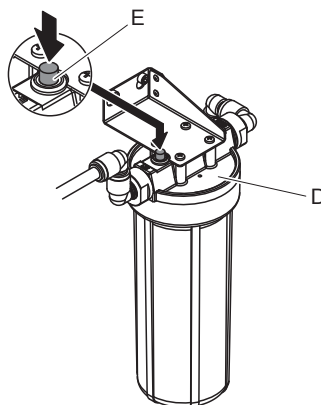


Afb. 14: Steriel filter vervangen

1. Het bevochtigingssysteem Condair DL, zoals in [Hoofdstuk 4.5](#) beschreven, **buiten bedrijf stellen** en de **druk in het watersysteem verminderen**.
2. Frontafdekking "A" van de centrale eenheid ontgrendelen en frontafdekking verwijderen.
3. Filterhouder "B" losmaken, demonteren en de filterpatroon "C" verwijderen.
4. Filterhouder "B" en bovenste gedeelte van de filter "D" reinigen.
5. Nieuwe filterpatroon "C" in de filterhouder "B" plaatsen.
Belangrijk! Alleen originele filterpatronen van uw Condair-partner gebruiken.
6. Filterreservoir "B" met nieuw filterpatroon opnieuw in bovenste gedeelte "D" schroeven en aanhalen.

7. Filterbehuizing ontluchten

Opmerking: Nadat de steriele filterpatroon is vervangen en na ieder openen van de filterbehuizing moet de filterbehuizing **absoluut** worden ontlucht. Ga als volgt te werk:

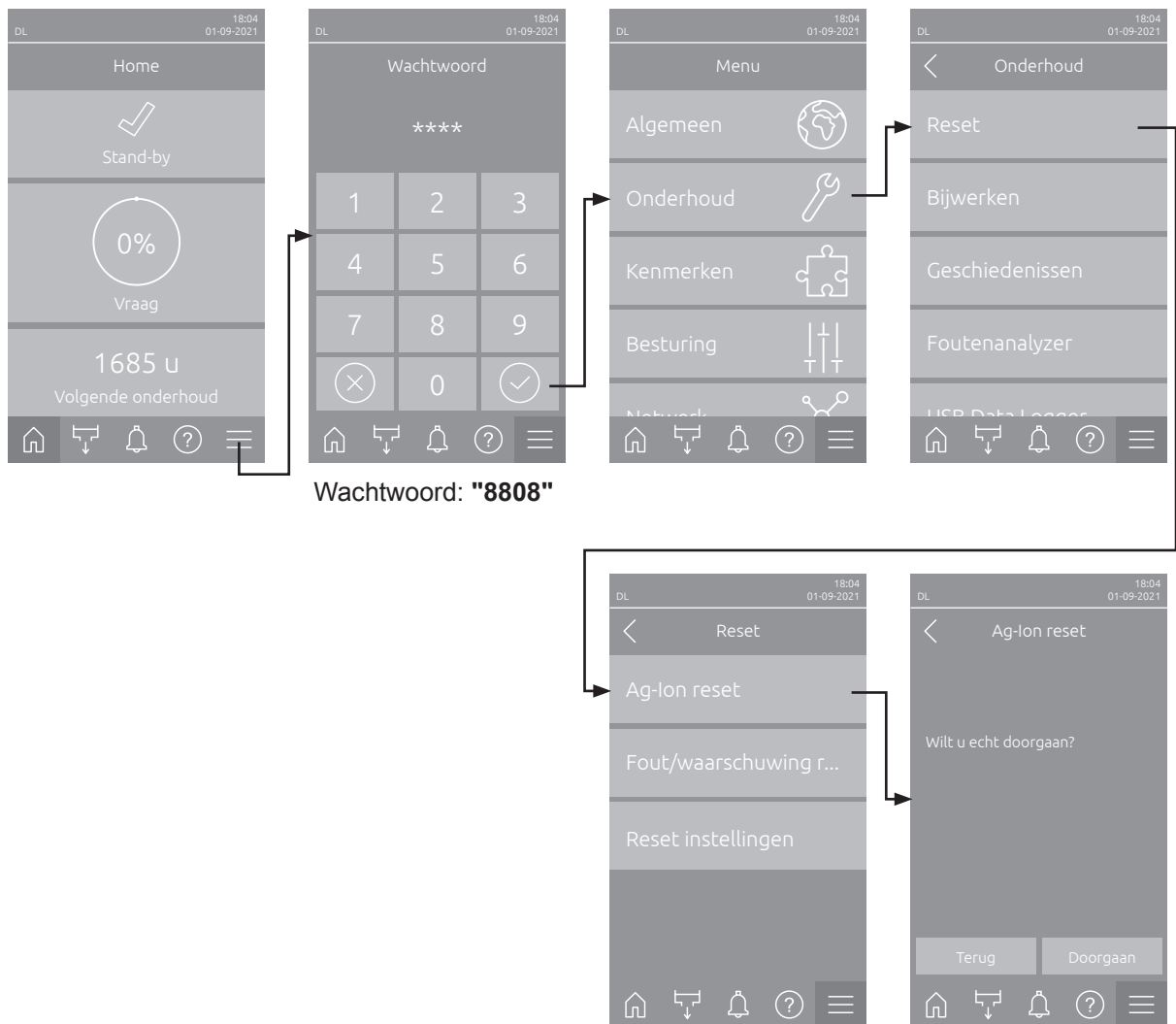


Afb. 15: Filterbehuizing ontluchten

- Het bevochtigingssysteem Condair DL, zoals in [Hoofdstuk 4.3](#) beschreven, inbedrijfstellen.
Belangrijk: De waterdruk in de toevoerleiding moet minimaal 3 bar zijn.
 - Een handmatige spoeling uitvoeren (zie [Hoofdstuk 4.4.4](#)). Zodra een ruisen van het water hoorbaar is, drukt u de rode ontluuchtingsknop "E" aan de deksel van de filterbehuizing "D" zo lang in, tot er alleen nog water (zonder lucht) uit komt.
Opmerking: Als er een foutmelding is, moet de storing eerst worden opgeheven en de foutmelding worden teruggezet, voordat met een handmatige spoeling kan worden begonnen.
 - Filterhuis op lekkage controleren.
 - Indien nodig de handmatige spoeling beëindigen.
8. De frontafdekking van de centrale eenheid "A" aanbrengen en met de bout vergrendelen.

6.7 Ag-Ion onderhoudsteller terugzetten

Als de zilver-patroon is vervangen, moet de betreffende onderhoudsmelding en onderhoudsteller worden teruggezet. Ga als volgt te werk:



1. Selecteer het submenu "Reset" (pad: "Menu > Wachtwoord: 8808 > Onderhoud > Reset") en vervolgens de functie "Ag-Ion reset".
2. Er verschijnt een terugzetdialoog:
 - Druk **<Doorgaan>** om de Ag-Ion onderhoudsteller terug te zetten. De betreffende onderhoudsmelding en de betreffende onderhoudsteller worden teruggezet.
 - Druk **<Terug>** als de zilver-patroon nog niet is vervangen en u het terugzetproces wilt afbreken. De besturingsunit keert naar het submenu "Reset" terug.

6.7.1 Systeemonderhoudsteller terugzetten

Nadat het systeemonderhoud is uitgevoerd, moet de betreffende onderhoudsmelding of onderhoudsteller worden teruggezet.

De functie "Onderhoud reset" verschijnt alleen als het menu is geopend met het servicewachtwoord. Neem contact op met uw Condair-vertegenwoordiger.

6.8 Software-updates uitvoeren

Ga als volgt te werk om de besturingssoftware van de Condair DL of de firmware van een van de elektronische printplaten bij te werken:

1. **De schakelaar <Aan/Uit> aan de rechterkant van de besturingsunit uitschakelen. Schakel de stroomvoorziening naar de besturingsunit uit via de externe hoofdschakelaar en beveilig de hoofdschakelaar in de uit-stand tegen onbedoeld inschakelen.**
2. Ontgrendel de besturingsunit en verwijder de afdekplaat aan de voorkant.
3. Open de binnenste taatsdeur van de besturingsunit.
4. Steek een met FAT32 geformatteerde USB-geheugenstick met de betreffende updateprogramma's voorzichtig in de USB-interface op de Integrated Controller. Controleer of de gebruikte USB-geheugenstick niet langer dan 75 mm is.
Opmerking: Om een update van de besturingssoftware te kunnen uitvoeren, moeten de geldige updatebestand zich op het bovenste niveau buiten een map op de USB-geheugenstick bevinden. Anders verschijnt bij het uitvoeren van de updatefunctie een overeenkomstige foutmelding.
5. Sluit de binnenste taatsdeur van de besturingsunit. Plaats de afdekplaat aan de voorzijde van de besturingsunit en vergrendel de plaat met de schroef.
6. Trek de zekering op de externe hoofdschakelaar los en zet de hoofdschakelaar in de aan-stand, om de stroomvoorziening van de besturingsunit weer in te schakelen.
7. Schakel de schakelaar <Aan/Uit> aan de rechterkant van de besturingsunit in.
8. Druk, wanneer het Home-scherm verschijnt, op de knop <Menu> en voer daarna het wachtwoord (8808) in.
9. Selecteer de functie "Bijwerken" (pad: "Menu > Wachtwoord: 8808 > Onderhoud > Bijwerken"). Zie ook [Hoofdstuk 5.3.2.3](#).
10. Het bevestigingsscherm voor de software-update verschijnt. Druk op de knop <Doorgaan>.
11. Na enkele minuten verschijnt er een informatievenster met informatie over de software-update. Druk op de knop <Opnieuw starten> om de software-update te starten.

De update start. Tijdens het updaten is het scherm inactief en knippert de led blauw. Na afloop verschijnt het Home-scherm weer.



LET OP!

Onderbreek een gestarte software-update niet. Wacht totdat de update voltooid is. Bij beschadigde besturingssoftware kan het zo zijn dat de besturingsunit niet meer in bedrijf kan worden genomen.

Aanwijzing: Als een software-update per ongeluk is onderbroken, werkt de besturingseenheid niet. De update van de software/firmware kan echter worden voortgezet door de USB-geheugenstick in de USB-aansluiting van de Integrated Controller te laten en de besturingsunit uit en opnieuw in te schakelen. De besturing herkent dat de software/firmware niet correct is geïnstalleerd en start het updaten automatisch opnieuw.

12. Herhaal de stappen 1 tot en met 3 om de USB-geheugenstick te verwijderen.
13. Sluit de binnenste taatsdeur van de besturingsunit. Plaats de afdekplaat aan de voorzijde van de besturingsunit en vergrendel de plaat met de schroef.
14. Herhaal de stappen 6 tot en met 7 om de besturingsunit weer in te schakelen.

7 Storingen opheffen

7.1 Belangrijke instructies voor het oplossen van storingen

Kwalificaties van personeel

Storingen mogen uitsluitend door daartoe bevoegd, opgeleid en door de eigenaar gemachtigd gekwalificeerd personeel worden verholpen

Storingen die te maken hebben met de elektrische installatie mogen uitsluitend door een elektricien of door de klant gemachtigde gekwalificeerd personeel worden verholpen.

Algemeen

Reparatiewerkzaamheden aan de frequentieomzetter en aan de drukverhogingspomp mogen alleen door uw Condair-vertegenwoordiger worden uitgevoerd.

Gebruik voor de vervanging van defecte componenten uitsluitend originele reserveonderdelen van Condair.

Veiligheid



GEVAAR!

Gevaar van elektrische schokken

De besturingsunit van de Condair DL en de motor van drukverhogingspomp in de centrale unit (indien beschikbaar) werken op netspanning. Bij een geopende besturingsunit/centrale unit kunnen stroomvoerende onderdelen blootliggen. Het aanraken van stroomvoerende onderdelen kan tot ernstig letsel of tot de dood leiden.

Houd u daarom aan de volgende instructie: Voor het begin van werkzaamheden aan de componenten van de **Condair DL**, moet het systeem volgens [Hoofdstuk 4.5](#) **buiten bedrijf worden gesteld en tegen onopzettelijke inbedrijfstelling worden beveiligd**. Bovendien moet de ventilatie-installatie volgens de gebruiksaanwijzing van de ventilatie-installatie buiten bedrijf worden gesteld en tegen onbedoeld inschakelen worden beveiligd.

Belangrijk! De frequentieomzetter in de besturingsunit van systemen met drukverhogingspomp bevat condensators. Na het uitschakelen van de besturingsunit kunnen deze nog een bepaalde tijd met een gevaarlijke spanning geladen blijven. U moet daarom minimaal 10 minuten wachten na het loskoppelen van de voeding. Controleer vervolgens of de bijbehorende aansluitingen op de frequentieomzetter en op de pompmotor spanningsloos zijn voordat u aan deze componenten gaat werken!



Opgelet!

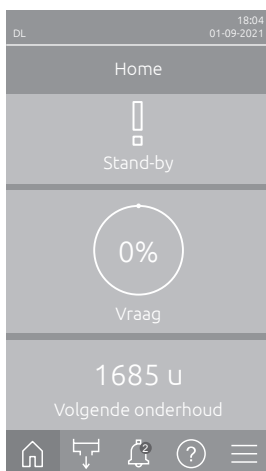
De elektronische componenten binnen in de besturingsunit zijn zeer gevoelig voor electrostatische ontladingen.

Houd u daarom aan de volgende instructie: Tref maatregelen tegen beschadiging door electrostatische ontlading (ESD-beveiliging), voordat u met reparatiewerkzaamheden aan het elektrische materieel van de besturingsunit begint.

7.2 Storingmeldingen

Storingen in het bedrijf die door de besturing worden waargenomen, worden aangegeven door een bijbehorende **waarschuwing melding** (status-led brandt geel en het uitroeptekensymbool verschijnt op het apparaat- en foutstatusveld van het Home-scherm) of **foutmelding** (status-led brandt rood en het kruissymbool verschijnt op het apparaat- en foutstatusveld van het Home-scherm).

Waarschuwing



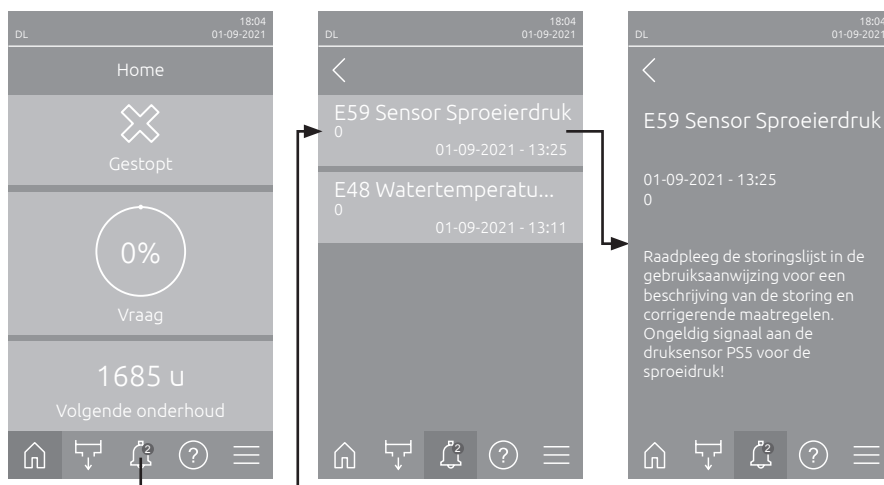
Kortdurende storingen tijdens bedrijf (bijv. korte onderbreking van de watertoevoer) of storingen die geen schade in de installatie kunnen aanrichten, worden gesignaleerd met een waarschuwing, bovendien licht de status-led geel op. **Als de oorzaak van de storing binnen een bepaalde tijd verdwijnt, wordt de waarschuwing automatisch gereset**; anders verschijnt er een foutmelding. Opmerking: Waarschuwing meldingen kunnen ook worden weergegeven via de relais Service van de bedrijfs- en storingmelding op afstand. Daarvoor moet in het submenu "Netwerk" van de besturingssoftware de waarschuwing melding via het relais Service worden geactiveerd (zie [Hoofdstuk 5.3.5.6](#)).

Fout



Bedrijfsstoringen die verder bedrijf onmogelijk maken of schade aan de installatie kunnen veroorzaken, worden gesignaleerd met een foutmelding, bovendien licht de status-led rood op. Als een dergelijke storing zich voordoet, kan de Condair DL nog maar beperkt werken of wordt de Condair DL **stopgezet**.

Door te drukken op de knop <Storingsindicatie> verschijnt de lijst met de storingsmeldingen die op dat ogenblik actief zijn. Door op de betreffende fout te drukken kunt u nadere informatie over de storing bekijken (zie afbeelding geheel rechts).



7.3 Storingslijst

De meeste storingen worden niet veroorzaakt door defecte apparatuur maar door incorrect uitgevoerde installaties of door het negeren van de ontwerprichtlijnen. Bij het zoeken naar mogelijke oorzaken voor de storing moet daarom ook het systeem worden gecontroleerd (bijv. slangenverbindingen, vochtregeling enz.).

Aanwijzing: Maatregelen met een grijze achtergrond in de storingslijst mogen alleen door een Condair onderhoudsmonteur of een door Condair erkende onderhoudswerkplaats worden verholpen. Neem in dat geval contact op met uw Condair-vertegenwoordiger.

Code		Bericht	Informatie	
Waarschuwing	Fouten		Mogelijke oorzaken	Hulp
W01	—	Smartcard	Geen communicatie met de Smartcard. Geen Smartcard geïnstalleerd. Smartcard defect.	Neem contact op met uw Condair-partner.
—	E10	Controller resetten	De besturing (Integrated Controller) heeft vanwege een softwareprobleem een automatische herstart uitgevoerd.	Neem contact op met uw Condair-vertegenwoordiger als dit zich regelmatig voordoet
—	E14	Drukontlasting mislukt	Het hydraulische systeem van de centrale eenheid kon niet worden afgetapt Spoelklep Y10 gaat niet of niet volledig open. Inlaatklep Y1 sluit niet.	Neem contact op met uw Condair-partner.
			Afvoerleiding verstopt of geknikt. Te hoge tegendruk in de afvoerleiding.	Controleer de afvoerleiding. Repareer eventuele verstoppingen of knikken in de afvoerleiding. Verhelp de oorzaak van de te hoge tegendruk (leid de afvoerleiding naar een open afvoertrechter).

Code		Bericht	Informatie	
Waarschuwing	Fouten		Mogelijke oorzaken	Hulp
—	E19	Antivriesbescherming	De temperatuur van het toevoerwater ligt dicht bij het vriespunt. De temperatuurspoeling is in werking getreden. Opmerking: De temperatuurspoeling heeft tot doel bevroering van het hydraulisch systeem te voorkomen door het water in beweging te houden. Bevochtiging blijft mogelijk.	
			De temperatuur van het toevoerwater is te laag.	Watersysteem controleren. Waterleidingen isoleren.
			De omgevingstemperatuur rondom de centrale unit is te laag.	Centrale unit elders plaatsen of tegen koude beschermen.
W20	E20	Veiligheidsketen	Externe veiligheidsketen open, bevochtiging werd gestopt! Opmerking: Zodra de veiligheidsketen weer wordt gesloten, functioneert het bevochtigingssysteem Condair DL weer normaal.	
			Grendel van de ventilator open.	Ventilator controleren/inschakelen.
			Debietschakelaar is aangesproken.	Ventilator/filter van de ventilatie-unit controleren.
			Veiligheids-hygrostaat is aangesproken.	Wachten, eventueel veiligheids-hygrostaat controleren/vervangen
		Zekering "F2" op de hoofdprint defect.	Neem contact op met uw Condair-partner.	
W22	E22	Water ontbreekt	Waterdruk aan de ingang te laag of niet aanwezig! Opmerking: Zodra de waterdruk weer boven de minimale waarde stijgt, functioneert het bevochtigingssysteem Condair DL weer normaal.	
			Afsluitkraan in de watertoevoerleiding gesloten.	Afsluitkraan openen.
			Omgekeerd osmosesysteem herstelt zich of is uitgeschakeld.	Wachten of omgekeerd osmosesysteem inschakelen.
			Inlaatklep Y1 defect of verstopt. Druksensor PS4 defect.	Neem contact op met uw Condair-partner.
W28	E28	Onderhoud	Interval voor het systeemonderhoud afgelopen. Als binnen 1 week na het verschijnen van de waarschuwing de onderhoudsbeurt aan het systeem niet wordt uitgevoerd en de onderhoudsteller niet wordt teruggezet, verschijnt de foutmelding!	
			Systeemonderhoud noodzakelijk.	Neem contact op met uw Condair-partner.
—	E32	Vraagsensor	Vraagsignaal ongeldig, bevochtiging gestopt!	
			Vochtvoeler of externe regelaar niet of niet correct aangesloten.	Neem contact op met uw Condair-partner.
			Sensor/regelaar fout geconfigureerd.	Sensor/regelaar via het configuratie-menu correct configureren (zie Hoofdstuk 5.3.4).
		Sensor/regelaar defect.	Neem contact op met uw Condair-partner.	
W35	—	Signaal Time-out	Het netwerk (Modbus, BACnet, LonWorks) stuurt geen bevochtigings-/vraagsignaal meer.	
			Signaalkabel van het netwerk niet correct aangesloten of beschadigd.	Neem contact op met uw Condair-partner.
			Er is interferentie.	
			Adresconflict met andere apparaten in het netwerk.	Apparaatadressen correct vastleggen.
W44	E44	Watertemperatuur	De temperatuur van het toevoerwater heeft de grenswaarde overschreden. Bevochtiging is nog gegarandeerd.	
			De temperatuur van het toevoerwater is te hoog.	Watersysteem controleren.
			De omgevingstemperatuur rondom de centrale unit is te hoog.	Ruimte ventileren/koelen.
			De watertemperatuursensor is defect.	Neem contact op met uw Condair-partner.
			De watertemperatuursensor is niet of niet naar behoren aangesloten.	
—	E48	Watertemperatuursensor	Ongeldig signaal van de watertemperatuursensor.	
			De watertemperatuurbewaking is geactiveerd, maar de sensor is niet of niet naar behoren aangesloten.	Neem contact op met uw Condair-partner.
			De watertemperatuursensor is defect.	

Code		Bericht	Informatie	
Waar-schuwing	Fouten		Mogelijke oorzaken	Hulp
W50	—	Buiten bedrijf	De melding verschijnt bij de herstart als het systeem respectievelijk de besturingsunit langer dan 48 uur zonder stroom was. Het systeem blijft nu 5 minuten geblokkeerd en start dan automatisch met een spoelcyclus.	
			De besturingsunit was langer dan 48 uur zonder stroom.	Wij adviseren om de watertoevoerleiding van het omgekeerde osmosesysteem aan de aansluiting aan de centrale unit te demonteren en de watertoevoerleiding 5 minuten in een aparte afvoer te spoelen. Vervolgens de watertoevoer opnieuw aansluiten.
W51	—	Niveau desinfectietank	Niveau van het desinfectiemiddel in de tank is te laag. Bevochtiging is nog korte tijd mogelijk!	
			Desinfectiemiddel in de tank is opgebruikt.	Desinfectiemiddel bijvullen.
			Niveausensor niet of niet correct aangesloten.	Neem contact op met uw Condair-partner.
			Niveausensor defect.	
—	E54	Lekbewaking	Beveiliging op lekkage is aangesproken, bevochtiging gestopt!	
			Watertoevoerleiding en/of sproeisysteemleidingen naar het kanaal en/of waterafvoerleiding on dicht.	Watertoevoerleiding, sproeisysteemleidingen en waterafvoerleiding controleren/afdichten.
			Componenten in de centrale unit (leidingen, kleppen, zilver-patroon enz.) on dicht.	Neem contact op met uw Condair-partner.
			Zekering "F2" op de hoofdprint defect.	
W55	E55	Onderhoud Ag-Ion	Zilver-patroon is opgebruikt en moet worden vervangen. Bevochtiging nog korte tijd mogelijk!	
			Zilver-patroon niet vervangen of zilver-onderhoudsteller na vervanging van de zilver-patroon niet teruggezet.	Zilver-patroon vervangen (zie Hoofdstuk 6.5) en zilver-onderhoudsteller terugzetten (zie Hoofdstuk 6.7).
—	E59	Sensor Sproeidruk	Ongeldig signaal aan de druksensor PS5 voor de sproeidruk!	
			Druksensor PS5 niet of niet correct aangesloten.	Neem contact op met uw Condair-partner.
			Druksensor PS5 fout geconfigureerd.	
			Druksensor PS5 defect.	
—	E62	Sproeidruk	Sproeidruk is te hoog!	
			Verkeerd type verstuiver gemonteerd.	Neem contact op met uw Condair-partner.
			Verstuivers verstopt.	Verstuivers reinigen/vervangen (zie Kapitel 6.4.2).
			Max. sproeidruk te hoog ingesteld.	Neem contact op met uw Condair-partner.
			Verkeerde volgorde van de sproeileidingen of kleppen.	
Overdrukventiel van de pomp te hoog ingesteld.				
—	E63	Ag-Ion defect	Er kan niet meer voldoende stroom in de zilver-patroon worden opgebouwd!	
			Zilver-patroon opgebruikt of defect.	Zilver-patroon vervangen (zie Hoofdstuk 6.5) en zilver-onderhoudsteller terugzetten (zie Hoofdstuk 6.7).
			Elektrische toevoerleiding naar zilver-patroon onderbroken.	Neem contact op met uw Condair-partner.
			Te kleine zilver-patroon geïnstalleerd.	
Zilver-printplaat defect.				
—	E64	Kortsluiting Ag-Ion	Zilver-patroon heeft kortsluiting!	
			Zilver-patroon heeft vanwege een materiaalfout of -moetheid binnenin een kortsluiting.	Zilver-patroon vervangen (zie Hoofdstuk 6.5) en zilver-onderhoudsteller terugzetten (zie Hoofdstuk 6.7).

Code		Bericht	Informatie	
Waarschuwing	Fouten		Mogelijke oorzaken	Hulp
—	E65	Ag-Ion-test	Dagelijkse zilver-ionisatie-test is mislukt. Zilver-patroon is niet meer in staat de benodigde maximale stroom voor het systeem te leveren. Einde van de levensduur bereikt of eventueel fout type patroon geïnstalleerd.	Zilver-patroon vervangen (zie Hoofdstuk 6.5) en zilver-onderhouder terugzetten (zie Hoofdstuk 6.7).
—	E66	Steriel filter	Druk na steriele filter te laag Filter verstopt. Watertoevoer uit de gedemineraliseerd-watertoevoerleiding te gering. Drukschakelaar PS2 na filter defect. Druksensor PS5 defect.	Demi-watertoevoerleiding spoelen en steriele filter vervangen (zie Hoofdstuk 6.6). Doorsnede van de gedemineraliseerd-watertoevoerleiding vergroten. Neem contact op met uw Condair-partner.
W67	E67	Geen luchtdruk	Luchtdruk van de optionele luchtspoeling te laag of geen druk aanwezig! Persdrukregelaar fout ingesteld. Kraan in de persdruk-aanvoerleiding gesloten. Luchtspoelklep Y3 verstopt of defect.	Persdrukregelaar correct instellen (2...6 bar). Kraan in de persdruk-aanvoerleiding openen. Neem contact op met uw Condair-partner.
—	E70	Watergeleidbaarheidssensor	Signaal van geleidbaarheid-sensor ongeldig! Geleidbaarheidssensor er uitgenomen of verbindingkabel onderbroken. Beveiliging geleidbaarheid fout geconfigureerd. Geleidbaarheid-printplaat defect.	Neem contact op met uw Condair-partner.
W71	E71	Limiet permeaat	Geleidbaarheid van het toevoerwater van de omgekeerde osmose-installatie heeft de bovenste grenswaarde overschreden! Bevochtiging op dit moment nog mogelijk. Omgekeerd osmosesysteem defect of fout ingesteld of service is nodig. Geleidbaarheidssensor fout ingesteld.	Installatie voor omgekeerde osmose laten controleren/onderhouden/repareren. Neem contact op met uw Condair-partner.
—	E72	Geleidbaarheid permeaat	Geleidbaarheid van het toevoerwater van de omgekeerde osmose-installatie heeft de maximale grenswaarde overschreden, bevochtiging gestopt! Omgekeerd osmosesysteem fout ingesteld. Permeator (membranen) van het omgekeerde osmosesysteem defect of service is nodig. Printplaat voor geleidbaarheid fout ingesteld of defect. Geleidbaarheid-sensor verontreinigd of defect (kortsluiting).	Installatie voor omgekeerde osmose correct laten instellen. Installatie voor omgekeerde osmose laten controleren/onderhouden/repareren. Neem contact op met uw Condair-partner.
—	E74	Verbindingsfout	Communicatie tussen Integrated Controller (stuurprint) en hoofdprint onderbroken. Hoofdprint niet aangesloten. Foute hoofdprint aangesloten. Hoofdprint defect.	Neem contact op met uw Condair-partner.
	E80	USB datalogger	Fout USB-datalogger. USB-datalogger is er niet ingestoken of defect.	USB-datalogger controleren/vervangen.
W81	E81	Desinfectie	Dagteller voor desinfectie is afgelopen. Desinfectie noodzakelijk.	Neem contact op met uw Condair-partner.
W82	E82	Besturing ontbreekt	Communicatie met de hoofdprint onderbroken. RS485 bus naar hoofdprint onderbroken.	Neem contact op met uw Condair-partner.
—	E84	Besturing defect	Onbekende fout aan de hoofdprint. Hoofdprint defect.	Neem contact op met uw Condair-partner.

Code		Bericht	Informatie	
Waarschuwing	Fouten		Mogelijke oorzaken	Hulp
—	E85	ID besturing verkeerd	Hoofdprint ID past niet.	Neem contact op met uw Condair-partner.
			Foute hoofdprint aangesloten of fouten SAB-adres.	
—	E86	Besturing incompatibel	Foute versie van de hoofdprint.	Neem contact op met uw Condair-partner.
			Foute versie van de hoofdprint.	
—	E87	Lokale 24 V-voeding	Locale 24 V voeding buiten geldig waardebereik!	Neem contact op met uw Condair-partner.
			Kortsluiting op voedingsmodule of voedingsmodule defect.	
—	E88	Lokale 5 V-voeding	Locale 5 V voeding buiten geldig waardebereik.	Neem contact op met uw Condair-partner.
			Kortsluiting op voedingsmodule of voedingsmodule defect.	
—	E89	Lokale referentie toevoer	Locale referentie-spanning buiten geldig waardebereik!	Neem contact op met uw Condair-partner.
			DC-voeding fout of toevoerleiding onderbroken.	
—	E91	Druk onstabiel	Ingangsdruk van het water is instabiel!	Behuizing steriele filter reinigen en steriele filterpatroon vervangen (zie Hoofdstuk 6.6).
			Afsluitkraan in de watertoevoerleiding niet helemaal open.	
			Druk in het omgekeerde-osmose-systeem te laag.	
			Diameter van de toevoerleiding te klein.	
			Steriele filter verstopt.	
—	E93	Fout FO	Beveiliging van de frequentieomzetter is aangesproken.	Neem contact op met uw Condair-partner.
			Frequentieomzetter overbelast, te heet of te hoge stroomsterkte aangesproken. Foutcode kan worden afgelezen aan de frequentieomzetter.	
			Zekering "F1" op de hoofdprint is defect.	
			Overdruk van de pomp te hoog ingesteld.	
—	E94	FO stroom	Stroom van de frequentieomzetter is te hoog!	Neem contact op met uw Condair-partner.
			Drukverhogingspomp of pompmotor geblokkeerd.	
			Foute instelling in de frequentieomzetter of in de besturing.	
			Sproeikleppen verstopt of defect.	
			Verstuivers of sproeisysteemleidingen verstopt.	
			Overdrukventiel van de pomp te hoog ingesteld.	
—	E96	Perifere 5 V-voeding	Perifere 5 V voeding buiten geldig waardebereik.	Neem contact op met uw Condair-partner.
			Voeding 5V onderbroken.	
			Zekering "F2" op de hoofdprint defect.	
			Overbelasting bij de externe aansluiting.	
—	E97	Externe 24 V-voeding	Overbelasting door defecte druksensor.	Neem contact op met uw Condair-partner.
			Externe 24 V voeding buiten geldig waardebereik. Te hoge of te lage spanning.	
			Zekering "F2" op de hoofdprint defect.	
—	E97	Externe 24 V-voeding	Kortsluiting bij de externe aansluiting	Neem contact op met uw Condair-partner.
			Overbelasting bij de externe aansluiting.	

Code		Bericht	Informatie	
Waarschuwing	Fouten		Mogelijke oorzaken	Hulp
—	E98	Externe 10 V-voeding	Externe 10 V voeding buiten geldig waardebereik. Te hoge of te lage spanning.	
			Zekering "F2" op de hoofdprint defect.	Neem contact op met uw Condair-partner.
			Kortsluiting bij de externe aansluiting	
			Overbelasting bij de externe aansluiting.	
—	E100	Y1	Storing bij inlaatklep Y1.	
			Inlaatklep niet elektrisch aangesloten of spoel defect.	Neem contact op met uw Condair-partner.
—	E103 tot E107	Yx (e.g. Y5)	Fout bij het bijbehorende sproeiklep (Y5 tot Y9).	
			Klep elektrisch niet aangesloten of spoel defect.	Neem contact op met uw Condair-partner.
—	E110	Y10	Fout bij het spoelklep Y10.	
			Klep elektrisch niet aangesloten of spoel defect.	Neem contact op met uw Condair-partner.
—	E111	Y4	Fout bij het optionele externe leidingsspoelklep Y4.	
			Klep elektrisch niet aangesloten of spoel defect.	Neem contact op met uw Condair-partner.
—	E113	Y3	Fout bij het optionele luchtspoelklep Y3.	
			Klep elektrisch niet aangesloten of spoel defect.	Neem contact op met uw Condair-partner.
—	E118	Watertemperatuur	De temperatuur van het toevoerwater heeft de max. grenswaarde overschreden. De bevochtiging is stopgezet.	
			De omgevingstemperatuur rondom de centrale unit is te hoog.	Centrale unit elders plaatsen of ruimte ventileren/koelen.
			De temperatuur van het toevoerwater is te hoog.	Watersysteem controleren.
			De watertemperatuursensor is defect.	Neem contact op met uw Condair-partner.
			De watertemperatuursensor is niet of niet naar behoren aangesloten.	
—	E147	Niet-geaccepteerde parameter	De besturingsunit werkt met de standaardconfiguratie, die niet correct is voor deze luchtbevochtiger. De configuratie moet worden aangepast aan het specifieke systeem. Neem contact op met Productondersteuning.	
			Het systeem is niet correct geconfigureerd.	Neem contact op met uw Condair-partner.
—	E153	Y11	Storing bij het optionele extra uitlaatklep Y11.	
			Klep niet elektrisch aangesloten of spoel defect.	Neem contact op met uw Condair-partner.
W157	—	Software-download van USB mislukt	Software-download van USB mislukt.	
			Verbinding tijdens software-download van USB-stick afgebroken of updatebestand met fouten.	Neem contact op met uw Condair-partner.
W158	—	Software-download van cloud mislukt	Software-download van cloud mislukt.	
			Verbinding tijdens software-download van cloud verbroken of updatebestand met fouten.	Neem contact op met uw Condair-partner.
—	E162	Software-update mislukt	Software-update mislukt.	
			Integrated controller uitgeschakeld tijdens update of ongeldige software-versie gedownload.	Neem contact op met uw Condair-partner.
W165	—	Definitie USB-gegevenslogger ontbreekt	USB-gegevensloggerdefinitiebestand niet gevonden op apparaat.	
			Het USB-gegevensloggerdefinitiebestand ontbreekt.	Neem contact op met uw Condair-partner.
W166	—	Foutanalysedefinitie ontbreekt	Foutanalysedefinitiebestand niet gevonden op apparaat.	
			Foutanalysedefinitiebestand ontbreekt.	Neem contact op met uw Condair-partner.

7.4 Storingen zonder storingsmelding

Hieronder zijn de storingen genoemd die zonder foutmeldingen kunnen optreden en informatie over oorzaak en aanwijzingen voor het opheffen van de storing.

Storing	Oorzaak	Hulp
Restwater in het deel van het kanaal in de omgeving het waterreservoir.	Afdichtelementen niet correct gemonteerd of defect.	Afdichtelementen correct monteren resp. vervangen (zie montagehandleiding Condair DL).
	Keramische platen niet correct gemonteerd of keramische platen gebroken.	Keramische platen correct monteren en indien nodig vervangen (zie montagehandleiding Condair DL).
	Te hoge lichtsnelheid in het kanaal (systemen zonder druppelafscheider >2,5 m/s, systemen met druppelafscheider >4 m/s).	Indien mogelijk de lichtsnelheid in het kanaal reduceren of druppelafscheider monteren (op aanvraag bij uw Condair-partner).
Condair DL bevochtigt continu	Beoogde hoeveelheid vocht te hoog ingesteld.	Beoogde hoeveelheid vocht correct instellen (zie Hoofdstuk 5.3.4.2).
	Luchtvochtigheid zeer laag.	Afwachten.
	De interne regelaar is geactiveerd hoewel een externe regelaar is aangesloten.	Interne regelaar deactiveren (zie Hoofdstuk 5.3.4.2).
Sproeikleppen openen en sluiten continu	Schommelend regelsignaal.	Regelaar-instellingen controleren of regelaar correct instellen (zie Hoofdstuk 5.3.4.2).
Maximale bevochtigings-prestatie wordt niet bereikt	Capaciteitsbegrenzing geactiveerd.	Capaciteitsbegrenzing deactiveren (instelling: 100%). Zie Hoofdstuk 5.3.3.2 .
	Verstuivers verstopt.	Verstuivers reinigen of vervangen (zie Hoofdstuk 6.4.2).
	Softstartfunctie actief.	Wachten totdat de ingestelde tijd is verstreken en de softstartfunctie wordt beëindigd.
	Systeem verkeerd berekend (te lage capaciteit).	Neem contact op met uw Condair-partner.
	Drukverhogingspomp defect (permeaatdruk te laag).	
Overdrukventiel van de drukverhogingspomp is niet correct ingesteld.		
Drukverhogingspomp schakelt te laat of helemaal niet in.	Capaciteitsbegrenzing geactiveerd.	Capaciteitsbegrenzing deactiveren (instelling: 100%). Zie Hoofdstuk 5.3.3.2 .
	Drukverhogingspomp niet geactiveerd.	Neemt u contact op met uw Condair-partner.
	Softstart-functie actief.	Wacht tot de ingestelde tijd is afgelopen en de softstart-functie wordt beëindigd.
Sproeiklep Y5 (sproeicircuit 1) en/of sproeiklep Y6 (sproeicircuit 2) en/of sproeiklep Y7 (sproeicircuit 3) gaat/gaan niet open	Sproeiklep Y5 en/of sproeiklep Y6 en/of sproeiklep Y7 defect.	Sproeikleppen vervangen.
	Capaciteitsbegrenzing geactiveerd.	Capaciteitsbegrenzing deactiveren (instelling: 100%). Zie Hoofdstuk 5.3.3.2 .
Sproeiklep Y8 (sproeicircuit 4) en/of Y9 (sproeicircuit 5) gaat/gaan ook bij 100% vochtvraag niet open.	Sproeiklep Y8 en/of sproeiklep Y9 defect of in de besturing niet geactiveerd.	Neem contact op met uw Condair-partner.
	Foute aansturing van de stand (7 stappen in plaats van 15 stappen)	
De bevochtiger gaat steeds na ca. een week buiten bedrijf	Zilver-patroon defect of opgebruikt. Capaciteitsteller afgelopen.	Zilver-patroon vervangen (zie Hoofdstuk 6.5) en zilver-onderhoudsteller terugzetten (zie Hoofdstuk 6.7).

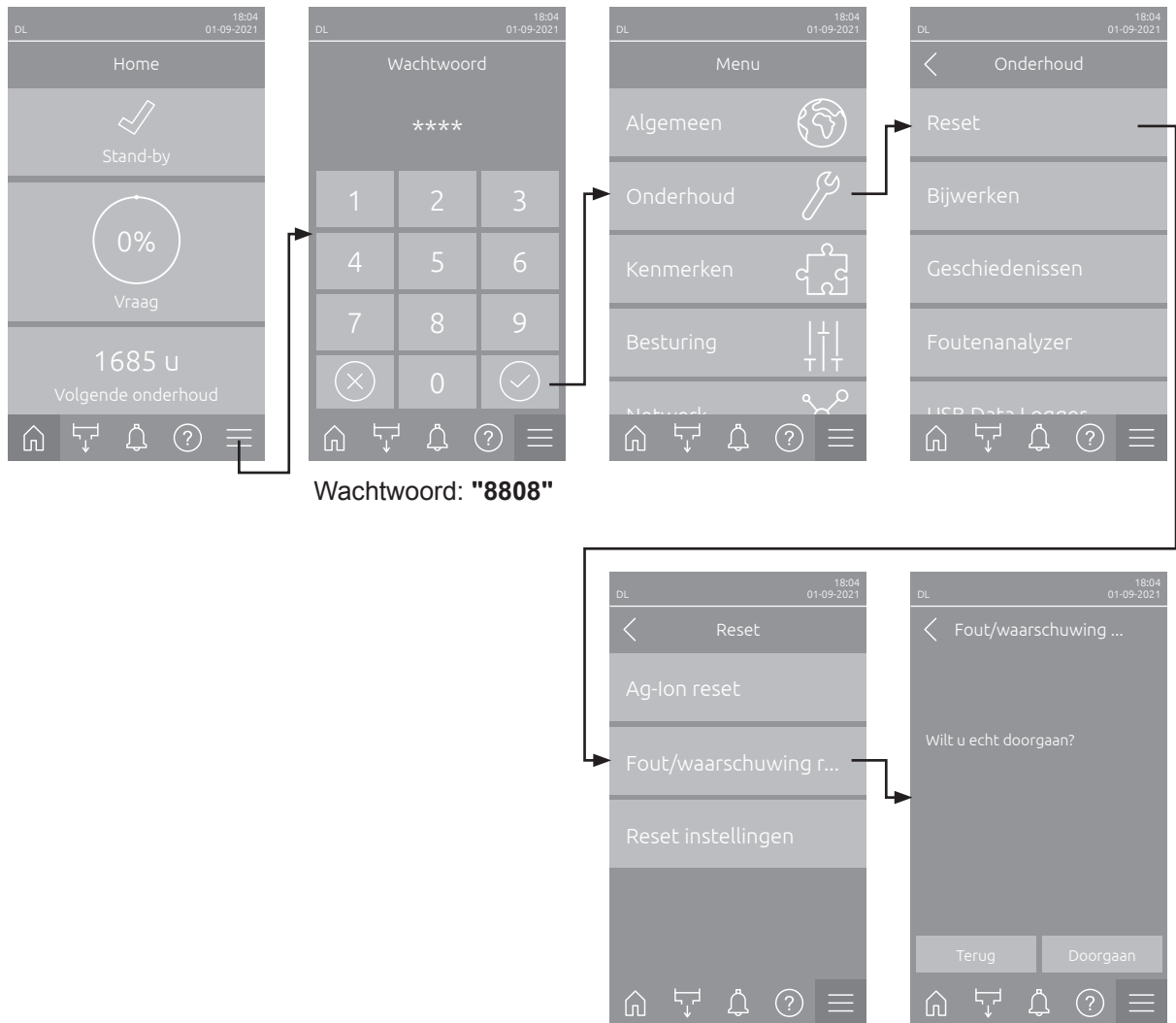
7.5 Lijsten van storings- en onderhoudsgebeurtenissen opslaan op een USB-stick

De lijsten met de opgeslagen storings- en onderhoudsgebeurtenissen van de Condair DL kunnen voor een bericht en verdere analyse worden opgeslagen op een USB-stick. Ga als volgt te werk:

1. Schakel de schakelaar **<Aan/Uit>** aan de rechterkant van het besturingsapparaat uit. Schakel de stroomvoorziening naar de besturingsunit uit via de externe hoofdschakelaar en beveilig de hoofdschakelaar in de uit-stand tegen onbedoeld inschakelen.
2. Ontgrendel de besturingsunit en verwijder de afdekplaat aan de voorkant.
3. Open de binnenste taatsdeur van de besturingsunit.
4. Steek een met FAT32 geformatteerde USB-geheugenstick voorzichtig in de USB-interface op de Integrated Controller. Controleer of de gebruikte USB-geheugenstick niet langer dan 75 mm is.
5. Sluit de binnenste taatsdeur van de besturingsunit. Plaats de afdekplaat aan de voorzijde van de besturingsunit en vergrendel de plaat met de schroef.
6. Trek de zekering op de externe hoofdschakelaar los en zet de hoofdschakelaar in de aan-stand, om de stroomvoorziening van de besturingsunit weer in te schakelen.
7. Schakel de schakelaar **<Aan/Uit>** aan de rechterkant van het besturingsapparaat in.
8. Wanneer het Home-scherm verschijnt:
 - Selecteer "**Menu > Wachtwoord: 8808 > Onderhoud > Geschiedenissen / Fout-/waarschuwingsgeschiedenissen export...**" om de lijst met de laatste 80 vermeldingen als .csv-bestand (automatisch gegenereerde bestandsnaam: ExceptionHistory_<DeviceType>_<Serial#>_<Date>_<Time>.csv) op de USB-stick op te slaan.
 - Selecteer "**Menu > Wachtwoord: 8808 > Onderhoud > Geschiedenissen / Onderhoudsgeschiedenissen exporteren**" om de lijst met de laatste 20 vermeldingen als .csv-bestand (automatisch gegenereerde bestandsnaam: ServiceHistory_<DeviceType>_<Serial#>_<Date>_<Time>.csv) op de USB-stick op te slaan.
9. Herhaal de stappen 1 tot en met 3 om de USB-geheugenstick te verwijderen.
10. Sluit de binnenste taatsdeur van de besturingsunit. Plaats de afdekplaat aan de voorzijde van de besturingsunit en vergrendel de plaat met de schroef.
11. Herhaal de stappen 6 tot en met 7 om de besturingsunit weer in te schakelen.

7.6 Foutweergave terugzetten

Ga als volgt te werk om de foutmelding te resetten:



1. Selecteer de functie "Fout/waarschuwing reset" (pad: "Menu > Wachtwoord: 8808 > Onderhoud > Reset > Fout/waarschuwing reset").
2. Het bevestigingsdialoogvenster voor het resetten verschijnt:
 - Druk op **<Doorgaan>** om de foutmelding(en) te resetten.
 - Druk op **<Terug>** om het resetten te annuleren. De besturing gaat terug naar het submenu "Reset".

Als de storingsmelding niet via de besturingssoftware kan worden gereset (bijv. omdat het display blijft hangen), gaat u als volgt te werk om de foutmelding(en) te resetten:

1. Besturingseenheid via de <Aan/Uit> **schakelaar** (rechts op de besturingseenheid) of de hoofdschakelaar uitschakelen.
2. 10 seconden wachten en de besturingseenheid via de <Aan/Uit> **schakelaar** of de hoofdschakelaar opnieuw inschakelen.

Opmerking: Als de oorzaak van de storing(en) niet is verholpen, verschijnt/-en de foutmelding(en) na korte tijd opnieuw.

7.7 Zekeringen en back-upbatterij in de besturingsunit vervangen

Zekeringen en de back-upbatterij in de besturingsunit mogen uitsluitend door gekwalificeerd en geautoriseerd personeel (bijv. elektriciens) worden vervangen.

Gebruik als vervanging van de zekeringen in de besturingsunit uitsluitend exemplaren van het aangegeven type met de passende nominale stroomsterkte.

Het gebruik van gerepareerde zekeringen of het kortsluiten van de zekeringhouder is niet toegestaan.

Als u zekeringen of de back-upbatterij wilt vervangen, gaat u te werk als volgt:

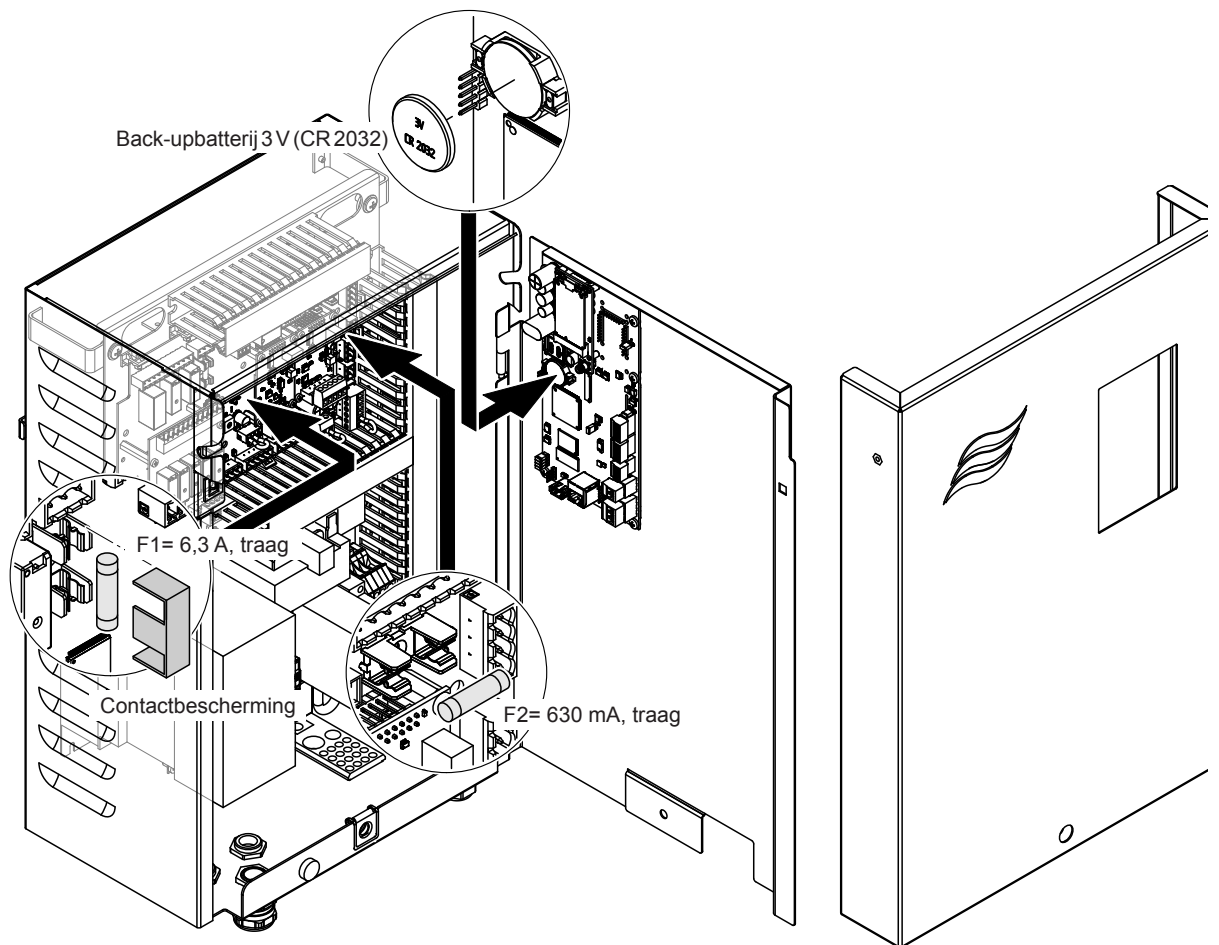
1. Stroomvoorziening naar de besturingsunit via de hoofdschakelaar uitschakelen en hoofdschakelaar in de uit-positie beveiligen tegen onbedoeld inschakelen.
2. Het frontpaneel van de besturingsunit ontgrendelen en het frontpaneel verwijderen.
3. Open de binnenste taatsdeur van de besturingsunit.
4. Gewenste zekering of back-upbatterij plaatsen.



GEVAAR!

De contactbescherming van de zekering "F1" moet absoluut weer aan de zekeringhouder worden aangebracht.

5. Sluit de binnenste taatsdeur van de besturingsunit. Plaats de afdekplaat aan de voorzijde van de besturingsunit en vergrendel de plaat met de schroef.
6. Stroomvoorziening naar de besturingsunit via de hoofdschakelaar inschakelen.



Afb. 16: Zekering en batterij vervangen

8 Buiten bedrijf stelling/Afvalverwerking

8.1 Buiten bedrijf stelling

Als het bevochtigingssysteem Condair DL wordt vervangen of het bevochtigingssysteem is niet meer nodig, gaat dan te werk als volgt:

1. Bevochtigingssysteem Condair DL buiten bedrijf stellen, zoals in [Hoofdstuk 4.5](#) beschreven.
2. Bevochtigingssysteem Condair DL (en indien nodig alle overige systeemcomponenten) laten demonteren door een service-technicus.

8.2 Afvalverwerking/recycling

Componenten die niet meer worden gebruikt, mogen niet bij het huisvuil terecht komen. Breng de installatie en de diverse componenten volgens de lokale voorschriften naar een geautoriseerd verzamelpunt.

Bij eventuele vragen neemt u contact op met de lokale autoriteiten of met uw Condair-partner.

Hartelijk bedankt voor uw bijdrage aan een schoon milieu.

9 Producten

9.1 Technische informatie

	Condair DL			
	Type A (met drukverhogingspomp)	Type B (zonder drukverhogingspomp)		
Afmetingen/Gewicht				
Totale lengte in het monoblok/kanaal (min-max)	600 - 900 mm ¹⁾			
Breedte monoblok/kanaal (min-max)	450 - 8400 mm ²⁾			
Hoogte monoblok/kanaal /min-max)	450 - 4000 mm ²⁾			
Afmetingen centrale unit HxBxD	800 x 530 x 285 mm			
Gewicht centrale unit	ca. 54 kg	ca. 35 kg		
Afmetingen besturingsunit HxBxD	485 x 345 x 217 mm			
Gewicht besturingsunit	ca. 15 kg			
Gewicht naverdamper nat	ca. 55 kg/m ² bevochtiger-oppervlakte			
Gewicht naverdamper droog	ca. 40 kg/m ² bevochtiger-oppervlakte			
Hydraulisch				
Bevochtigingscapaciteit	5 ... 1000 kg/uur ³⁾	5 ... 1000 kg/uur ³⁾		
Spreidruk	3 ... 7 bar			
Verstuivermaten	8 (1,5; 2,0; 2,5; 3,0; 3,5; 4,0; 4,5 en 5,0 kg/uur bij 4 bar)			
Sproeikleppen	3/2 Wegen NO (normaal open)			
Hoeveelheid spoelwater	<210 kg/u sproeivermogen: 2,2 - 2,5 l/min bij 4 bar >210 kg/u sproeivermogen: 3,7 - 4,0 l/min bij 4 bar			
Elektrisch				
Aansluitspanning/stroom besturingsunit	200 ... 240 VAC / 50..60 Hz, max. 6 A	115 ... 240 VAC / 50..60 Hz, max. 6 A		
Regeling pompenmotor	constant met frequentieomzetter	—		
Elektrisch vermogen besturingsunit (incl. magneetkleppen)	55 ... 65 VA (afhankelijk van het aantal geschakelde kleppen en of de weergave zich in de slaapstand bevindt of niet)			
Motorcapaciteit drukverhogingspomp	ca. 12 VA pro 10 kg/uur sproei-prestatie ⁶⁾	—		
Spanning magneetkleppen (Y15-Y10)	24 V DC			
Frequentieomzetter	Ja	Nee		
Regelsignalen	0-5 VDC, 1-5VDC, 0-10 VDC, 2-10 VDC, 0-16 VDC, 3.2-16 VDC, 0-20 VDC, 4-20 VDC, 0-20mA, 4-20 mA			
Regelnauwkeurigheid ⁴⁾	7 stappen: ±3 %RV en 15 stappen: ±2 %RV	7 stappen: ±4 %RV en 15 stappen: ±3 %RV		
Aantal stappen (bevochtigingsregeling)	Aantal stappen	Mogelijk bevochtigingscapaciteitsbereik [kg/uur]	min. doorsnede [m ²]	max. capaciteit bij min. diameter ⁵⁾ [kg/uur]
	3	5 - 10	0,2	10
	7	>10 - 560	0,4	45
	15	>25 - 1000	1,1	99
	31	>55 - 1000	1,8	204
Geluidshinder				
Geluidsniveau	ca. 51 dB(A)		ca. 41 dB(A)	
Hygiëne				
Zilver-patroon "Hygiëneplus"	Ja			

	Condair DL	
	Type A (met drukverhogingspomp)	Type B (zonder drukverhogingspomp)
Communicatie		
Bedrijfs- en storingsmeldeprint op afstand	Ja	
Modbus RTU en Modbus TCP	Ja	
BACnet IP en BACnet MS/TP Master of Slave Modus	Ja	
IoT	Ja	
Interfaces		
Ethernet	Ja	
USB	Ja	
RS 485	Ja	
Lucht		
Drukverlies bij een lichtsnelheid van 2 m/s	ca. 120 Pa	
Max. lichtsnelheid	2,5 m/s (zonder druppelafscheider), 4 m/s (met druppelafscheider)	
Luchtfilter-kwaliteit voor bevochtiger-unit	ISO ePM1 60% (F7/EU7) oder besser	
Max. toegestane luchttemperatuur	60°C (voor bevochtigerunit)	
Water		
Aansluiting watertoevoer	ø12 mm stekkerverbinding of G 1/2" buitendraad-adapter (bijgevoegd)	
Aansluiting waterafvoer	ø10 mm stekkerverbinding of G 1/2" buitendraad-adapter (bijgevoegd)	
Toelaatbare wateraansluitdruk	Waterdruk 3... 7 bar	Waterdruk 3 ... 7 bar
Toelaatbare watertemperatuur	5 ... 20 °C	
Eisen aan waterkwaliteit	Demi-water van een omgekeerd osmosesysteem met 0,5 ... 15,0 µS/cm zonder additieven, max. 100 kbE/ml	
Bewaking demi-water	Minimale druk, maximale druk, druk na steriele filter, geleidbaarheid	
Omgevingscondities bedrijf		
Toegestane omgevingstemperatuur	5 ... 40 °C	
Toegestane luchtvochtigheid toevoerlucht	10 ... 80 %RV, niet condenserend	
Omgevingscondities opslag		
Toegestane omgevingstemperatuur	5 ... 40 °C	
Toegestane luchtvochtigheid toevoerlucht	10 ... 75 %RV, niet condenserend	
Soort beveiliging		
Besturingsunit	IP21	
Centrale unit	IP21	
Keurmerk-certificaten		
Keurmerk-certificaten	CE, DGUV conform met de Machinerichtlijn en VDI ⁷⁾ , DGUV Geoptimaliseerde luchtbevochtiging ⁸⁾ , EAC, BTL	

¹⁾ Langere exemplaren op verzoek

²⁾ Langere exemplaren op verzoek

³⁾ Kleinere en grotere capaciteiten op verzoek (houd rekening met het aantal stappen voor capaciteitsbereik!)
Opmerking: Bij installaties "type A" (met drukverhogingspomp) is de minimale capaciteit van 5 kg/u alleen bij een stromingsdruk van <4,0 bar regelbaar. Bij een stromingsdruk van ≥4,0 bar raden we bij installaties "type A" een minimumcapaciteit van 10 kg/u aan

⁴⁾ Het bereiken van de aangegeven regelnauwkeurigheid is niet altijd mogelijk omdat verschillende factoren (temperatuurregeling, waterterugwinning, regelklep enz.) de regelnauwkeurigheid negatief kunnen beïnvloeden.

⁵⁾ Deze waarden kunnen door andere grenswaarden zoals vochtigheid, volumestroom of lichtsnelheid kleiner uitvallen! De gegevens zijn als theoretische richtwaarden te verstaan, die door het aantal sproeiers en hun grootte bepaald worden. De max. capaciteitswaarden worden alleen met een drukverhogingspomp bereikt.

⁶⁾ Sproei-prestatie (sproeivermogen) = Aantal sproeiers x Sproeiertype x Drukfactor 1,323

⁷⁾ Alleen als de installatie correct is uitgevoerd en de door Condair gespecificeerde bedrijfsomstandigheden in acht zijn genomen, en de door Condair voorgeschreven onderhoudsintervallen en onderhoudswerkzaamheden worden nageleefd.

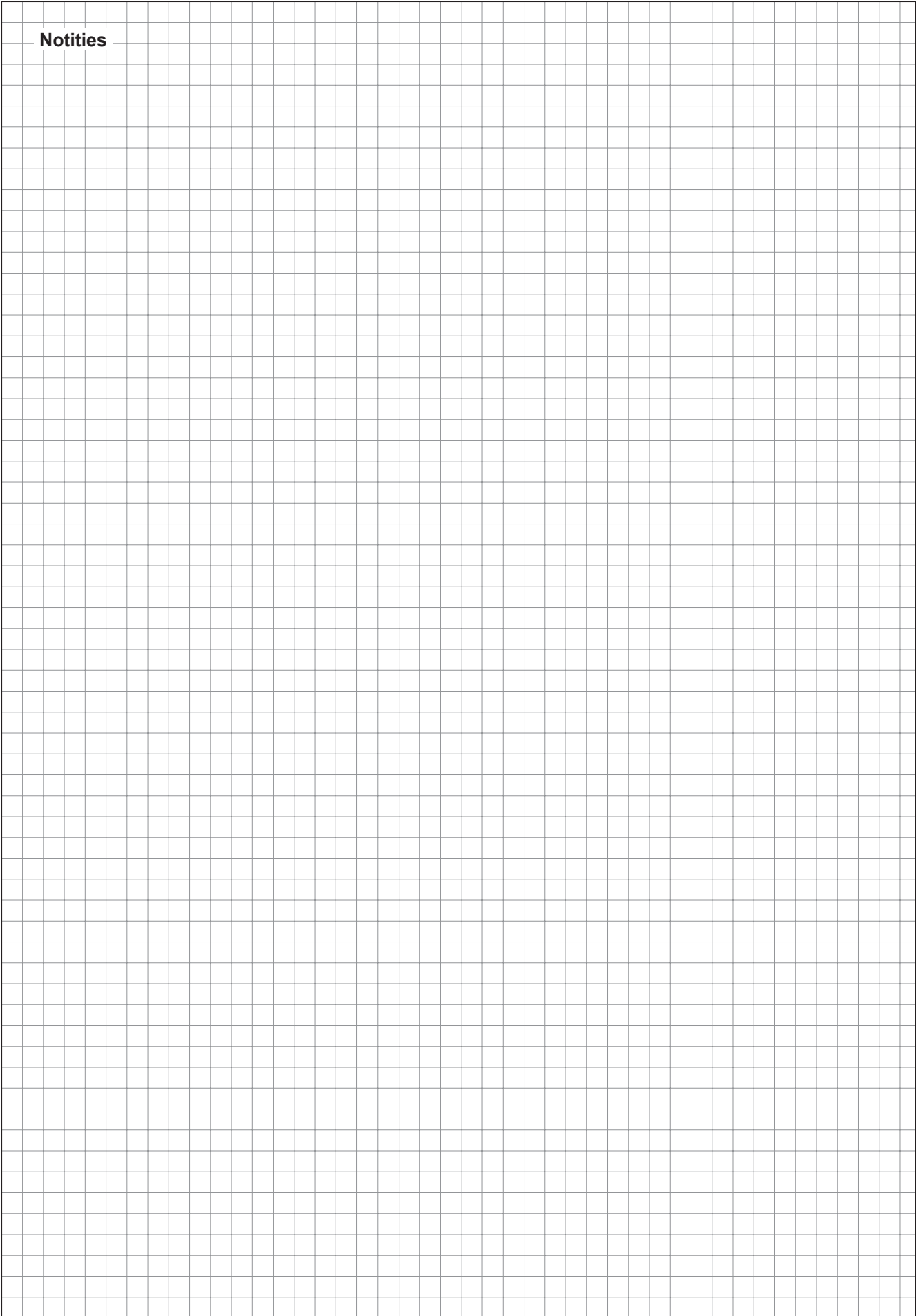
⁸⁾ Alleen als de installatie correct is uitgevoerd en de door Condair gespecificeerde bedrijfsomstandigheden in acht zijn genomen, en de door Condair voorgeschreven onderhoudsintervallen en onderhoudswerkzaamheden worden nageleefd. Een onderhoudscontract met Condair is verplicht.

9.2 Opties

	Condair DL	
	Type A (met drukverhogingspomp)	Type B (zonder drukverhogingspomp)
Opties		
Lekbewaking	x	x
Steriel filter	x	x
Luchtspoeling	x	x ¹⁾
Externe leidingspoeling	x	x
Externe waterfilter 5 µm	x	x
Gateway-print (LonWorks of BACnet IP/BACnet MS/TP)	x	x
Onderstel voor de plaatsing van de centrale unit en de besturingsunit	x	x
Servicedesinfectie: aansluitklemmen voor het hydraulisch systeem ten behoeve van het inbrengen van desinfectiemiddel	x	–
Watertemperatuurbewaking: bewaking van de toevoertemperatuur voor het in werking stellen van een spoeling als wordt afgeweken van de grenswaarden voor de toevoertemperatuur.	x	x
Extern kleppenblok met extra uitlaatklep: Het kleppenblok is gescheiden van de centrale unit ondergebracht in een externe behuizing.	x	–
Klempaten rubberen afdichting naverdamper: Verende stalen platen voor een betere stabilisatie van de rubberen afdichting onder op de naverdamper.	x	x
IoT Mobil-module: Maakt draadloze verbinding met Condair IoT Cloud mogelijk.	x	x

¹⁾ alleen verkrijgbaar voor type B met steriele filter

Notities



ADVIES, VERKOOP EN SERVICE:



CH94/0002.00

Condair Group AG
Gwattstrasse 17, 8808 Pfäffikon SZ, Switzerland
Phone +41 55 416 61 11, Fax +41 55 588 00 07
info@condair.com, www.condairgroup.com

The Condair logo, consisting of a stylized wave symbol to the left of the word 'condair' in a bold, lowercase, sans-serif font.