

Waterwaterontharders

CondairSoft

Technische documentatie



08102014 NL Condair

The logo for Condair, featuring a stylized blue wave icon to the left of the word "condair" in a bold, blue, lowercase sans-serif font.

Inhoud

1	INLEIDING	3
1.1	Helemaal bij het begin.	3
1.2	Aanwijzingen bij de technische documentatie	3
2	VEILIGHEIDSVOORSCHRIFTEN	4
3	OVERZICHT VAN DE PRODUCTEN	5
3.1	Uitvoering van de verschillende apparaten	5
4	BASIS VOOR DE SELECTIE	7
4.1	Capaciteitsbepaling van uw waterontharders	7
4.2	Instellen resthardheid	7
5	MONTAGE- EN INSTALLATIEWERKZAAMHEDEN	8
5.1	Veiligheidsinstructies voor de montage- en installatiewerkzaamheden	8
5.2	Montage en installatie	8
5.3	Installatieschema	9
5.4	Instructies installeren	10
5.5	Watersaansluitingen	11
5.6	Elektrische aansluiting	11
6	INGEBRUIKNAME	12
6.1	Timer instellen	12
6.2	Waterontharders inbedrijfnemen	13
6.3	Tijdstip regenereren (dagbedrijf)	14
7	ONDERHOUD MET SERVICE-ABONNEMENT	15
8	WAT TE DOEN, WANNEER..?	16

1 Inleiding

1.1 Helemaal bij het begin.

Hartelijk dank, dat u voor de **waterwaterontharders CondairSoft** heeft gekozen.

De waterwaterontharders zijn volgens de laatste stand van de techniek en naar de algemeen erkende veiligheidstechnische voorschriften geconstrueerd. Desondanks kan de CondairSoft bij ondeskundig gebruik gevaar voor de gebruiker of voor derden opleveren en/of kan materiële schade ontstaan.

Om een veilig, juist en economisch gebruik van de waterwaterontharders CondairSoft te garanderen, dient men aan alle aanwijzingen en veiligheidsinstructies in deze technische documentatie aandacht te schenken en ze op te volgen.

Wanneer u vragen heeft, waarop u in deze documentatie geen, of onvoldoende antwoorden vindt, neemt u dan s.v.p. contact op met Condair. Wij zullen u graag verder helpen.

1.2 Aanwijzingen bij de technische documentatie

Begrenzing

Onderwerp van deze technische documentatie is de waterwaterontharders CondairSoft. Toebehoren wordt alleen in zoverre beschreven, als dit voor een juiste toepassing noodzakelijk is. Verdere informatie over toebehoren vindt u in de desbetreffende gebruiksaanwijzingen.

De beschrijvingen in deze technische documentatie beperken zich tot:

- de **planning** van een bevochtigingssysteem, die met een waterontharder zal worden uitgerust.
- het **installeren**, de **ingebruikname**, het **gebruik** en het **onderhoud** van de waterwaterontharders.

De technische documentatie wordt gecompleteerd door verschillende afzonderlijke documenten. Waar nodig, zijn in de technische documentatie verwijzingen naar die desbetreffende publicaties opgenomen.

Overeenkomst

Dit symbool kenmerkt waarschuwingen voor **veiligheidsrisico's en gevaren**. Wanneer hierop geen acht wordt geslagen, kan dit tot lichamelijk letsel of tot materiële schade leiden.




Bewaren

Deze technische documentatie dient op een veilige plaats te worden bewaard, waar zij altijd bij de hand is. Bij verandering van eigenaar van de installatie, moet hem ook deze documentatie ter hand worden gesteld. Wanneer deze documentatie verloren gaat, neemt u dan s.v.p. contact op met Condair.

2 Veiligheidsvoorschriften

Gebruik volgens de voorschriften

 De waterwaterontharder is specifiek bedoeld voor de waterbehandeling van een bevochtigingssysteem en wel binnen de specifieke bedrijfsomstandigheden. Iedere andere toepassing geldt als niet overeenkomstig de voorschriften en kan er toe leiden, dat de CondairSoft gevaar oplevert. Tot het gebruik volgens de voorschriften behoort eveneens, dat alle informatie in deze gebruiksaanwijzing (in het bijzonder de veiligheidsinstructies) ter harte worden genomen.

Algemene veiligheidsinstructies

- De waterwaterontharder CondairSoft mag uitsluitend door personen worden geïnstalleerd, bediend, onderhouden en eventueel worden gerepareerd, die het product goed kennen en die voor de desbetreffende werkzaamheden voldoende zijn gekwalificeerd. Voor de controle op die kwalificatie is de klant verantwoordelijk.
- Pas op voor een elektroshock! De CondairSoft werkt op netspanning. Voor het begin van werkzaamheden aan de CondairSoft dient het apparaat op de juiste wijze buiten bedrijf te worden gesteld en tegen onbedoeld weer inschakelen te worden beveiligd (apparaat uitschakelen en van het stroomnet scheiden, watertoevoer afsluiten).
- Volg alle lokale veiligheidsvoorschriften op:
 - o over de omgang met vanuit het netgevoede elektrische en elektronische apparaten en
 - o over de uitvoering van water-, stoom- en elektro-installaties.
- Wanneer aan te nemen is, dat een risicoloos gebruik niet meer mogelijk is, dan moet de CondairSoft onmiddellijk buiten bedrijf worden gesteld en tegen onbedoeld inschakelen worden beveiligd. Dit kan onder de volgende omstandigheden het geval zijn:
 - o wanneer de CondairSoft is beschadigd,
 - o wanneer de CondairSoft niet meer correct functioneert,
 - o wanneer aansluitingen of leidingen lek zijn.
- De CondairSoft mag uitsluitend onder de gespecificeerde bedrijfsomstandigheden worden gebruikt.
- **Opgelet!** Voor het geval dat de CondairSoft in een ruimte zonder waterafvoer wordt geïnstalleerd, wordt geadviseerd in die ruimte watersensoren worden aangebracht, die bij eventuele lekkage in het watersysteem de watertoevoer veilig afsluiten.
- Behalve de in deze documentatie beschreven werkzaamheden mogen aan de CondairSoft geen verdere ingrepen/reparaties worden uitgevoerd.
- Gebruik uitsluitend originele toebehoren en originele onderdelen van Condair.
- Zonder schriftelijke toestemming van Condair mogen aan de CondairSoft geen wijzigingen worden aangebracht.

3 Overzicht van de producten

3.1 Uitvoering van de verschillende apparaten

De **CondairSoft** is in **2 verschillende typeseries** verkrijgbaar:

- Simplex, dagbedrijf (8h)
- Duplex, continubedrijf (24h)

De waterontharders worden volgens de richtlijnen van Europese verenigingen voor ontwerp en fabricage van waterzuiveringapparatuur gefabriceerd.

De waterontharders van het type **CondairSoft (simplex)** zijn geschikt voor het leveren van zacht water voor een periode van ongeveer 8 uur per dag.

De waterontharders zijn opgebouwd uit de volgende hoofdcomponenten:

1. Waterontharderstank van kunststof composiet met GVP-buitenmantel;
2. De harsvulling, ionenwisselaar genoemd;
3. Het zout voorraadvat in het kabinet. Zowel het voorraadvat als kabinet zijn vervaardigd van dikwandig polyethyleen;
4. Het (wereldwijd gepatenteerde) stuurventiel, bestaande uit:
 - een elektronische timer, aangestuurd door een geïntegreerde watermeter, met een motor die het regeneratieprogramma volautomatisch afwerkt;
 - een 5-standenklep, bestaande uit noryl huis met teflon beklede plunjer;
 - een mengventiel voor instelling van een toepassingsafhankelijke resthardheid;

Overzicht van de types en van de typeaanduidingen, CondairSoft (simplex)

De waterontharders voor dagbedrijf zijn in **verschillende capaciteiten** verkrijgbaar. De volgende tabel geeft een overzicht over de beschikbare modellen en over hun maximale capaciteit.

Type	Harsinhoud in liter	Capaciteit in l/h (max)	Periodecapaciteit in m ³		Zoutgebruik in kg		Inhoud zoutvat in kg	Drukverlies in bar
			Min.	Max.	Min.	Max.		
CondairSoft 010S	4	160	-	1,0	-	0,8	15	0,05
CondairSoft 020S	7	280	1,8	2,7	0,7	1,7	25	0,15
CondairSoft 030S	8	400	2,1	3,1	0,8	1,9	30	0,14
CondairSoft 040S	15	750	3,9	5,7	1,5	3,6	80	0,40
CondairSoft 050S	22	1.100	5,7	8,4	2,2	5,3	75	0,54
CondairSoft 060S	30	1.500	7,8	11,4	3,0	7,2	70	0,47
CondairSoft 070S	42	1.680	10,9	16,1	4,2	10,1	92	0,51
CondairSoft 080S	56	2.240	14,6	21,5	5,6	13,4	190	0,92
CondairSoft 090S	70	2.800	18,2	26,9	7,0	16,8	190	0,93
CondairSoft 100S	85	3.400	22,1	32,5	8,5	21,2	190	1,30

De waterontharders van het type **CondairSoft (duplex)** zijn geschikt voor het leveren van een continue stroom van zacht water.

De waterontharders zijn opgebouwd uit de volgende hoofdcomponenten:

1. 2 Harstanks van kunststof, bestand tegen een waterdruk van 7 bar, (10 bar piek);
2. De harsvulling, de "ionenwisselaar" genoemd, die met een minimale zouthoeveelheid het maximale onthardingseffect geeft ofwel effectief calcium- voor natriumionen verruilt;
3. Het zout voorraadvat;
4. De stuurventielen, bestaande uit:
 - een elektronische timer, aangestuurd door een geïntegreerde watermeter, met een motor die het regeneratieprogramma volautomatisch afwerkt;
 - een meerweg 5-standenklep, bestaande uit een bronzen huis en twee met teflon beklede plunjers, welke aangedreven worden door een separate motor;
 - een 3-weg omloopafsluiter (by-pass) om bij defecten toch een watervoorziening te garanderen, plus een mengventiel, om het ontharde water iets op te harden voor specifieke gebruiksdoelen.

Overzicht van de types en van de typeaanduidingen, CondairSoft (duplex)

De waterontharders voor continubedrijf zijn in **verschillende capaciteiten** verkrijgbaar. De volgende tabel geeft een overzicht over de beschikbare modellen en over hun maximale capaciteit.

Type	Harsinhoud in liter	Capaciteit in l/h (max)	Periodecapaciteit in m ³ bij 10°dH		Zoutgebruik in kg		Inhoud zoutvat in kg	Drukverlies in bar
			Min.	Max.	Min.	Max.		
CondairSoft 010D	13	520	3,4	5,0	1,3	3,1	90	0,20
CondairSoft 020D	28	1.120	7,3	10,7	2,8	6,7	90	0,30
CondairSoft 030D	42	1.680	10,9	16,1	4,2	10,1	90	0,60
CondairSoft 040D	56	2.240	14,6	21,4	5,6	13,4	190	0,90
CondairSoft 050D	70	2.800	18,2	26,8	7,0	16,8	190	0,90
CondairSoft 060D	86	3.400	22,1	32,5	8,5	20,4	190	1,35
CondairSoft 070D	120	4.000	31,2	45,9	12,0	28,8	290	1,55

4 Basis voor de selectie

In de volgende hoofdstukken staan de gegevens die nodig zijn om een waterontharders, te kiezen, of de uitvoering ervan te bepalen.

4.1 Capaciteitsbepaling van uw waterontharders

In de tabel “technische gegevens” vindt u de opnamecapaciteit van uw waterontharders bij: “periodecapaciteit in m³ bij 10 °dH”. Voor een juiste selectie neem contact op met Condair.

Door onderstaande rekenvoorbeelden toe te passen bepaald u welke waterontharders geschikt is voor u toepassing.

Reken voorbeeld, dagbedrijf (8h):

- Capaciteit bevochtiger + 50% spoelwater x h/dag
- Vuistregel: 2 dagen voor regeneratie
- (capaciteit bevochtiger + 50%) x h/dag x 2 = periodecapaciteit

Voorbeeld: Mk5 V80, 10 h/dag

- $(80 + 40) \times 10 \times 2 = 2.400$ liter = 2,4 m³
- Kies waterontharders waarbij berekende periodecapaciteit in bereik van tabel valt.
- Het bereik geeft de periodecapaciteit bij minimaal en maximaal zoutverbruik weer. Uitgangspunt is de kleinste waarde (min. zoutverbruik), maar omdat werkelijk benodigde capaciteit toch lager zal zijn dan de berekende, voldoet deze selectie.
- Kies: CondairSoft 030S

Reken voorbeeld, continubedrijf (24h):

- Capaciteit bevochtiger + 50% spoelwater x h/dag
- Vuistregel: 1 regeneratie per 24h
- (capaciteit bevochtiger + 50%) x 24h = periodecapaciteit

Voorbeeld: Mk5 V80, 80 kg/h

- $(80 + 40) \times 24 = 2.880$ liter = 2,88 m³
- Kies waterontharders waarbij berekende periodecapaciteit in bereik van tabel valt.
- Het bereik geeft de periodecapaciteit bij minimaal en maximaal zoutverbruik weer. Uitgangspunt is de kleinste waarde (min. zoutverbruik), maar omdat werkelijk benodigde capaciteit toch lager zal zijn dan de berekende, voldoet deze selectie.
- Kies: CondairSoft 010D

4.2 Instellen resthardheid

Met behulp van het naaldventiel kan een zekere hoeveelheid hard water met het ontharde water worden gemengd. Condair beveelt aan voor:

Stoombevochtiging : 3 à 4 °dH

Opmerking:

Raadpleeg Condair in verband met de instelling van de hardheid.

5 Montage- en installatiewerkzaamheden

5.1 Veiligheidsinstructies voor de montage- en installatiewerkzaamheden



- Alle montage- en installatiewerkzaamheden mogen uitsluitend door daartoe **geautoriseerd en deskundig personeel** worden uitgevoerd. De controle op deze kwalificatie is een taak van de klant.
- Alle plaatselijke voorschriften betreffende de uitvoering van de desbetreffende installatiewerkzaamheden (water, stoom- en elektro-installatie) moeten in acht worden genomen.
- Aan alle in deze technische documentatie vermelde gegevens over de montage van de apparatuur, evenals over de water-, stoom- en elektro-installatie moet **aandacht worden geschonken** en zij **moeten onvoorwaardelijk worden opgevolgd**.
- **Opgelet! Pas op voor elektrocutie! De waterontharders mag pas op het elektrische net worden aangesloten, nadat alle montage- en installatiewerkzaamheden zijn uitgevoerd.**
- Elektronische componenten zijn zeer gevoelig voor elektrostatische ontladingen. Ter bescherming van deze componenten moeten voorafgaande aan alle installatiewerkzaamheden, die aan het geopende apparaat worden uitgevoerd, maatregelen worden getroffen, om beschadiging door elektrostatische ontlading (ESD-beveiliging) te voorkomen.

5.2 Montage en installatie

De installatie dient geplaatst te worden op een vlakke, harde vloer in een droge, vorstvrije ruimte. Indien de installatie tijdelijk opgeslagen wordt dient de te geschieden in een droge, vorstvrije ruimte.

De installatie dient zodanig te worden opgesteld, dan wel zodanige voorzieningen dienen te worden getroffen, dat schade ontstaan als gevolg van lekkages tot een minimum wordt beperkt.

Wij adviseren u de apparatuur zodanig op te stellen, dan wel zodanige voorzieningen te treffen, dat schade als gevolg van lekkages tot een minimum wordt beperkt. Een dergelijke voorziening zou kunnen bestaan uit het plaatsen van een lekbak met afvoervoorziening onder de apparatuur, eventueel in combinatie met een aan te brengen lekdectiesysteem.

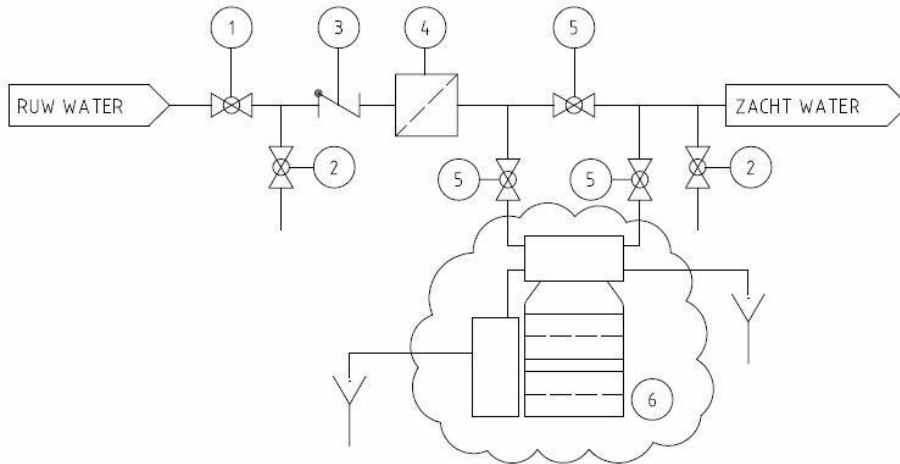
De garantie voor wat betreft optredende lekkages aan de geleverde apparatuur komt te vervallen indien niet aan bovenstaande voorzorgsmaatregelen is voldaan.

Werkzaamheden mogen alleen door gekwalificeerd personeel worden uitgevoerd.

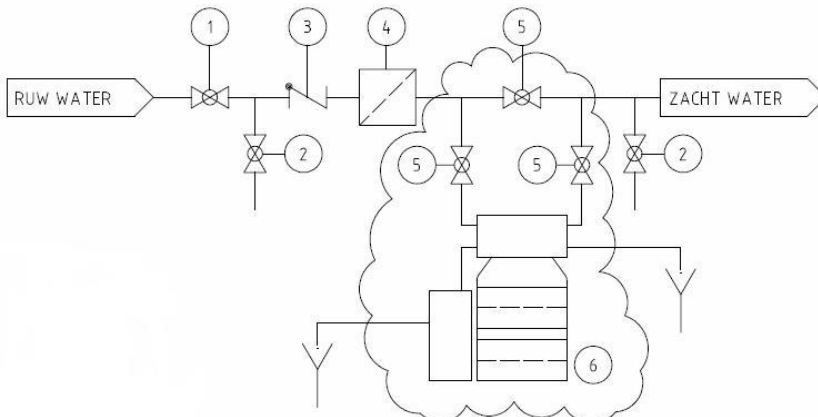
5.3 Installatieschema

Voor een optimale werking is een druk van 3 à 4 bar ideaal. De druk moet minimaal 1,5 bar zijn. Indien een vuilfilter is geleverd, wordt deze in de toevoer naar de waterontharders geplaatst (zie onderstaand installatieschema). Let op: het vuilfilter dient minimaal iedere 3 à 4 maanden te worden vervangen.

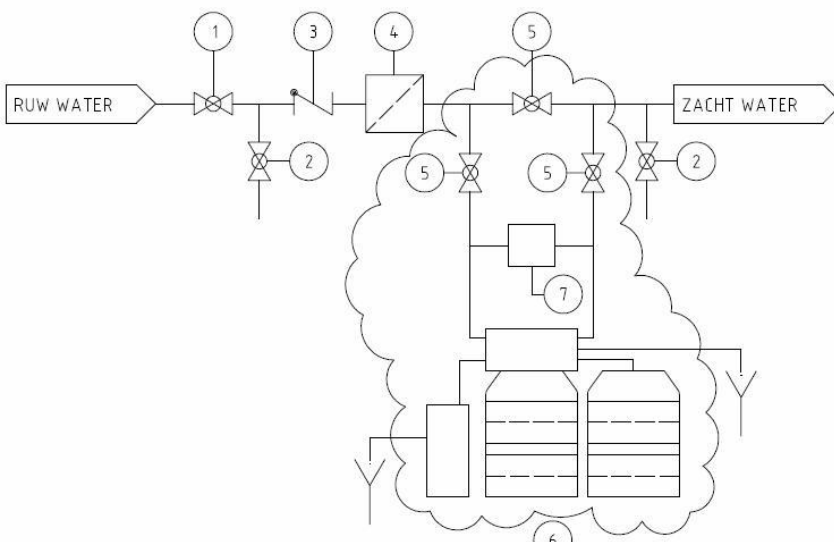
Installatieschema CondairSoft 010S t/m 060S



Installatieschema CondairSoft 070S t/m 100S



Installatieschema CondairSoft 010D t/m 070D



- 1 = toevoerafsluiter
- 2 = tapkraan
- 3 = keerklep
- 4 = vuilfilter
- 5 = omloopafsluiters *
- 6 = waterontharder
- 7 = drukreducer

* = niet verplicht

5.4 Instructies installeren

Installeer de waterontharders volgens het hiervoor afgebeelde installatieschema. In de toevoer naar de waterontharder moet in Nederland een Kiwa-gekeurde afsluiter met aftap en terugslagklep worden gemonteerd. Om het optreden van een vacuüm in een waterontharderstank met als gevolg daarvan een beschadiging hiervan te voorkomen, moet in de toevoerleiding een vacuümbreker (beluchter) gemonteerd worden. Tevens is het nodig in de uitgaande leiding van de waterontharders een tapkraan te monteren. Dit om de werking van de waterontharders te kunnen controleren. De toelaatbare druk voor de waterontharders bedraagt maximaal 7,0 bar. Als beveiliging tegen een te hoge werkdruk dient een drukreducer in de toevoer te worden gemonteerd bij een werkdruk vanaf 6 bar. Voor de wateronthardertypes adviseren wij een drukreducer in te stellen op een maximum van 3 à 4 bar. In het leidingwerk kunnen abrupte drukschommelingen plaatsvinden, derhalve dient er in de leiding direct achter de waterontharders tevens een waterslagdemper opgenomen te worden. Dergelijke drukschommelingen kunnen namelijk leiden tot schade aan waterontharders en het vuilfilter (optioneel). Wij adviseren u de apparatuur zodanig op te stellen, danwel zodanige voorzieningen te treffen, dat schade als gevolg van lekkages tot een minimum wordt beperkt. Een dergelijke voorziening zou kunnen bestaan uit het plaatsen van een lekbak met afvoervoorziening onder de apparatuur, eventueel in combinatie met een aan te brengen lekdetectiesysteem.

Extra instructies voor de CondairSoft (duplex):

- Op de linkertank wordt de adapter geschroefd en op de rechtertank de stuurklep.
- De stuurklep en de adapter moeten spanningsloos met elkaar verbonden worden. De hiertoe benodigde slangen en leidingen zijn meegeleverd.
- De waterontharders **CondairSoft 010D** t/m **CondairSoft 060D** worden gevuld geleverd. Voor het model **CondairSoft 070D** geldt de volgende handelswijze:
 - schroef de adapter en de stuurklep van de tanks, zonder deze te verplaatsen;
 - plak de stijgbuizen af, zodat er tijdens het vullen geen hars in kan komen;
 - verdeel de meegeleverde hars over de twee tanks, zonder de stijgbuizen te verwijderen.

Na het vullen kunnen de adapter en de stuurklep weer op de tanks worden geschroefd en met elkaar worden verbonden. **Let erop dat er geen hars tussen de verschillende afdichtingen raakt.**

De garantie voor wat betreft optredende lekkages aan de geleverde apparatuur komt te vervallen indien niet aan bovenstaande voorzorgsmaatregelen is voldaan.

5.5 Wateraansluitingen



De waterinstallatie mag uitsluitend door **gekwalificeerd personeel** (bijv. installateurs) worden uitgevoerd. De controle op kwalificatie berust bij de klant.

De **plaatselijke voorschriften** t.a.v. de aansluiting van apparaten op het drinkwaternet en de riolering moeten worden opgevolgd.

Opgelet! Gevaar voor een elektrische schok! Voorafgaande aan alle installatiewerkzaamheden moet de stoomluchtbevochtiger **spanningsvrij worden gemaakt** en **worden beveiligd tegen onbedoeld weer inschakelen**.

1. Sluit de hardwaterleiding aan op de waterinvoer van de waterontharders, dit is de linkeropening gezien vanaf de achterkant van de waterontharders.
2. Sluit de zachtwaterleiding aan op de wateruitvoer van de waterontharders dit is de rechteropening gezien vanaf de achterkant van de waterontharders.
3. Sluit de rioolafvoer aan op de slangpilaar. Deze bevindt zich links boven het klephuis. Gebruik hiervoor een slang met een slangklep. De afvoer mag maximaal 2 meter omhoog worden gevoerd en moet in een trechter met een sifon uitmonden en een 5 cm vrije val maken.
4. Verbind de overloop van het zoutvat d.m.v. een slang met een afvoer. De afvoerslangen zoals vermeld onder 3 en 4 mogen niet gekoppeld worden, omdat op 3 tijdens regeneratie druk staat en het afvoerwater dan gemakkelijk in het zoutvat geraken kan.
5. De verbindingsslang tussen het zoutvat en de waterontharders moet worden gekoppeld, (de slang bevindt zich in het zoutvat). Het witte knelringetje moet onder de moer vallen met de scherpe kant naar de klep toe. Let op dat het gaasje op diens plaats blijft.

5.6 Elektrische aansluiting

De waterontharder wordt als losse eenheid geleverd met een platte stekker plus een trafo voor de voeding van 230 V / 50 Hz.

Het opgenomen vermogen van de **CondairSoft (simplex)** bedraagt maximaal - tijdens regeneratie - slechts 5 Watt en bij de **CondairSoft (duplex)** slechts 10 Watt.

6 Ingebruikname




De eerste ingebruikname van de installatie dient door de service monteur van Condair te geschieden.



Om de waterwaterontharders in bedrijf te nemen, dient men als volgt te handelen:

- De stoomluchtbevochtiger en installaties **op beschadigingen controleren**.
- **Let op! Beschadigde apparaten** of apparaten met beschadigde of niet correct uitgevoerde installaties mogen **niet in gebruik** worden genomen.

6.1 Timer instellen


Wanneer de installatie in de bedrijfsstand staat, kan met behulp van de knop   de actuele tijd worden ingesteld. Door de tijd op 12:01 PM in te stellen en deze twee knoppen gelijktijdig in te drukken, komt men in het menu voor het instellen van de timer. Per stap éénmaal op deze knop  drukken om in de volgende programmastap te komen.

Simplex	Duplex
Vermelding op display: liter of kubieke meter U -- 1 Gallon (g) – wordt niet gebruikt U -- 2 Liter (l) U -- 4 Kubieke meter (m ³)	Vermelding op display: liter of kubieke meter U -- 1 Gallon (g) – wordt niet gebruikt U -- 2 Liter (l) U -- 4 Kubieke meter (m ³)
Type regeneratie 7 -- 1 Tijd klok regeneratie – wordt niet gebruikt 7 -- 2 Meter – directe regeneratiestart 7 -- 3 Meter – vertraagde regeneratiestart	Type regeneratie 7 -- 1 Tijd klok regeneratie – wordt niet gebruikt 7 -- 2 Meter – directe regeneratiestart 7 -- 3 Meter – vertraagde regeneratiestart
Periodecapaciteit <i>in liter of kubieke meter, afhankelijk van het type installatie</i> Bijvoorbeeld: 2,8 m ³	Periodecapaciteit <i>in liter of kubieke meter, afhankelijk van het type installatie</i> Bijvoorbeeld: 2,8 m ³
Tijdstip regeneratie Bijvoorbeeld: 2:00 AM <i>Wanneer 7 -- 2 geprogrammeerd is, zal dit display niet worden getoond.</i>	Tijdstip regeneratie Bijvoorbeeld: 2:00 AM <i>Wanneer 7 -- 2 geprogrammeerd is, zal dit display niet worden getoond.</i>
Gedwongen regeneratie AOFF Stap overslaan A -- 4 Gedwongen regeneratie elke 4 dagen <i>Dagen instelbaar van 1 tot 99.</i>	Gedwongen regeneratie AOFF Stap overslaan A -- 4 Gedwongen regeneratie elke 4 dagen <i>Dagen instelbaar van 1 tot 99.</i>
Regeneratie tijdcyclus stap #1 Bijvoorbeeld: 5 min. (aan te passen)	Regeneratie tijdcyclus stap #1 Bijvoorbeeld: 5 min. (aan te passen)
Regeneratie tijdcyclus stap #2 Bijvoorbeeld: 30 min. (aan te passen)	Regeneratie tijdcyclus stap #2 Bijvoorbeeld: 30 min. (aan te passen)
Regeneratie tijdcyclus stap #3 Bijvoorbeeld: 5 min. (aan te passen)	Regeneratie tijdcyclus stap #3 Bijvoorbeeld: 5 min. (aan te passen)
Regeneratie tijdcyclus stap #4 Bijvoorbeeld: 5 min. (aan te passen)	Regeneratie tijdcyclus stap #4 Bijvoorbeeld: 5 min. (aan te passen)
Regeneratie tijdcyclus stap #5 wordt niet gebruikt	Regeneratie tijdcyclus stap #5 wordt niet gebruikt
Meter type F35.1 Voor 5600 SE/eco klep	Meter type F5.3 Voor 9000 SE/eco klep
Type klep o -- 1 Voor 5600 SE/eco klep	Type klep o -- 2 Voor 9000 SE/eco klep Tank in service o – U1 Tank 1 in service o – U2 Tank 2 in service
Lijnfrequentie LF50 Frequentie 50 Hz LF60 Frequentie 60 Hz	Lijnfrequentie LF50 Frequentie 50 Hz LF60 Frequentie 60 Hz
Verlaten van de programmeermodus. Terugkeren naar normaal bedrijf.	Verlaten van de programmeermodus. Terugkeren naar normaal bedrijf.

6.2 Waterontharders inbedrijfnemen

Waterontharders voor dagbedrijf

Controleer of de waterontharders correct is aangesloten en plaats de rode by-passhandle (bij modellen **CondairSoft 030S t/m 120S**) in de inbedrijfstand (= servicestand).

Open de  watertoevoer en druk gedurende 5 seconden op de extra regeneratie-knop om direct een extra regeneratie te starten. Wacht tot alle lucht is uitgedreven en het water helder is.

Laat het water gedurende ongeveer 5 minuten naar het riool lopen op het moment dat de klep 'Regen Step #1' heeft bereikt. Tijdens deze stap wordt het filter teruggespoeld.

Vul het zoutvat handmatig met water (bijvoorbeeld met emmer of slang) tot ca. 15 cm boven de geperforeerde bodemplaat (bij CondairSoft 010S en 020S vanaf bodem kabinet).

Druk éénmaal op de **extra regeneratie-knop** om de klep in positie 'Regen Step #2' te zetten. Tijdens deze stap wordt pekelaangezogen en het filter langzaam gespoeld.

Druk éénmaal op de **extra regeneratie-knop** om de klep in positie 'Regen Step #3' te zetten. Gedurende deze stap wordt het filter snel gespoeld.

Druk éénmaal op de **extra regeneratie-knop** om de klep in positie 'Regen Step #4' te zetten. Tijdens deze stap wordt het zoutvat gevuld met water voor de pekelaanmaak. Controleer of het waterniveau in het zoutvat stijgt.

Druk tenslotte nog éénmaal op de **extra regeneratie-knop** om de klep in de bedrijfsstand te zetten (Service).

Vul het zoutvat (of het kabinet) tot aan de bovenzijde van de pekelbuis met regeneratiezout met een korrelgrootte van 6-15 mm, of met zout in tabletvorm. De eerste vulling zout wordt meegeleverd, zout is te bestellen bij Condair.

Opmerkingen:


- Druk de **extra regeneratie-knop** pas in wanneer de actuele regeneratiestap is afgelopen, pas dan kan naar de volgende stap worden overgegaan.
- De waterontharders is op een minimaal zoutverbruik ingesteld middels de timer-instelling. Zie punt 9 onder paragraaf 3.1. Door het instellen van een langere tijd, kan desgewenst een grotere periodecapaciteit worden bereikt.
- Stel de juiste actuele tijd in. Uw waterontharders is nu bedrijfs gereed.

Waterontharders voor continubedrijf

Verwijder de zwarte beschermkap van de stuurklep.

Steek de stekker in het stopcontact. De by-pass-kraan dient op *service* te staan.

Open de toevoerafsluiter naar de ontharder, zodat er water in de tanks stroomt.

Druk gedurende 5 seconden op de knop voor **extra regeneratie**  om een gedwongen extra regeneratie te starten.

De ontharder schakelt nu langzaam over naar de andere tank. De eerste tank komt in de "back wash" stand te staan (Regen Step #1).

Na 5 tot 6 minuten op de stand back wash te hebben gestaan, kan de tank naar de tweede regeneratiestap (Regen Step #2) worden gezet door éénmaal op de knop voor **extra regeneratie** te drukken.

Druk éénmaal op de knop voor **extra regeneratie** om naar de derde regeneratiestap (Regen Step #3) te gaan.

Druk éénmaal op de knop voor **extra regeneratie** om naar de vierde regeneratiestap (Regen Step #4) te gaan.

Druk nu tenslotte nog éénmaal op de knop voor **extra regeneratie** om de tank in de service-positie te zetten.

Wanneer de motor weer stil staat, dienen de vorige 6 punten nog eens te worden herhaald voor de andere tank.

Open nu een tapkraan voor zacht water en laat het water net zolang stromen tot het helder is.


Vul het zoutvat eenmalig met een emmer water tot ± 20 cm boven het zoutplaatvorm. Hierna gebeurt dit vullen automatisch aan het eind van ieder regeneratieprogramma.

Vul het zoutvat met zouttabletten tot aan de bovenzijde van de grijze pekelbuis.

Breng de zwarte beschermkap weer aan en controleer of de kabel correct in de watermeter zit.

6.3 Tijdstip regenereren (dagbedrijf)

Afhankelijk van het regeneratietype zal de regeneratie starten direct nadat de ingestelde periodecapaciteit is opgebruikt (7 - - 2) òf de regeneratie zal worden uitgesteld tot 2.00 uur 's nachts nadat de periodecapaciteit verbruikt is (7 - - 3). In het geval van een gedwongen regeneratie zal deze ook om 2.00 uur 's nachts plaatsvinden (mits de actuele tijd op de timer juist ingesteld staat). Een volledige regeneratie duurt circa 1½ uur.

Overigens kan op elk gewenst moment een zogenoemde handregeneratie in gang worden gezet. Hiertoe dient de toets  te worden ingedrukt. De regeneratie verloopt vervolgens automatisch. Gedurende de regeneratie is afname mogelijk, het water is dan echter niet onthard. Indien de waterontharders meer dan een week buiten gebruik is geweest (en de gedwongen regeneratie niet heeft plaatsgevonden), bevelen wij u aan deze eerst handmatig te regenereren.

7 Onderhoud met service-abonnement



- **Alle onderhoudswerkzaamheden mogen uitsluitend door daartoe geautoriseerde en gekwalificeerde mensen worden uitgevoerd**, die met de daarmee verbonden gevaren vertrouwd zijn. De controle daarop is een zaak van de klant.
- Aan de aanwijzingen en gegevens over de onderhoudswerkzaamheden dient aandacht te worden geschonken en men dient ernaar te handelen.
- Gebruik voor de vervanging van defecte onderdelen uitsluitend originele Condair onderdelen.

Periodieke inspectie van uw apparatuur maakt de kans op tussentijdse reparaties klein. Daarom hebben wij een service-abonnement ontwikkeld, dat speciaal gericht is op waterontharders. Dit abonnement houdt in dat één- of tweemaal per jaar een grondige controle plaatsvindt door een specialist van Condair. Uiteraard houden wij intern een nauwgezette administratie bij van de uitgevoerde inspecties.

Het is belangrijk dat u periodiek de resthardheid van het ontharde water meet. Hiervoor levert Condair standaard een gratis hardheidstestset bij elk model waterontharders dat zij verkoopt. Bovendien is het van belang dat het vuilfilter minimaal iedere 3 à 4 maanden wordt vervangen en het zoutvat schoon blijft. Het zoutvat kunt u schoonspoelen of met een doek reinigen.

8 Wat te doen, wanneer..?

Probleem	Oorzaak	Oplossing
1. Waterontharders regenereert niet	A. Elektrische aansluiting onderbroken	A. Elektrische aansluiting controleren
	B. Motor defect	B. Motor controleren cq. vervangen
2. Waterontharders geeft hard water	A. Bypasshandle in verkeerde stand	A. Bypasshandle in stand SERVICE plaatsen
	B. Geen zout aanwezig	B. Zout bijvullen/handregeneratie starten
	C. Injectormodule verstopt	C. Injectormodule reinigen cq. vervangen
3. Waterontharders verbruikt veel zout	A. Waterontharders regenereert te veel	A. Regeneratiefrequentie controleren
	B. Zoutverbruik te hoog ingesteld	B. Instelling timer controleren en zonodig aanpassen
4. Waterdruk naar waterontharders te laag	A. Vuilfilter verstopt (indien aanwezig)	A. Filterkaars verwisselen
	B. Reduceerventiel defect (indien aanwezig)	B. Werking cq. instelling controleren
5. Teveel water in zoutvat	A. Injector verstopt	A. Injector reinigen/vervangen
	B. Injectorfiter verstopt	B. Filter reinigen/vervangen
	C. Te lage waterdruk	C. Zie punt 4
6. Water blijft naar riool stromen	A. Elektrische aansluitspanning onderbroken tijdens regeneratie	A. Elektrische aansluiting controleren
	B. Timermotor defect	B. Timermotor controleren cq. vervangen
	C. Besturingsklep geblokkeerd in regeneratiestand	C. Binnenwerk controleren of Condair raadplegen
	D. Interne slijtage besturingsklep	D. Afdichtingen vervangen of Condair raadplegen

Advies, verkoop en service:



Condair,
Gyroscoopweg 21
1042 AC Amsterdam
Tel. verkoop 020-7058200
Fax 020-70528201
Internet www.condair.nl
